



-tork-

valve & automation

Akışkan kontrol Altında...



MLG TİP MANYETİK SEVİYE GÖSTERGELERİ
MLG TYPE MAGNETIC LEVEL GAUGES





Geniş gösterge alanı ve her iki yöndeki aksesuar bağlantı kanalları sayesinde ister analog ister kuru kontak çıkış alma imkanı

Possibility of acquiring either analog or dry contact output thanks to broad gauge area and the accessory connection channels in both directions

Cam elyaf katkılı flaplar ile yüksek sıcaklık dayanımı

High temperature resistance with fiberglass-compound flaps

Paslanmaz çelik gövde yapısı ile korozif akışkanlar dahil geniş kullanım alanı

Broad range of use including also the corrosive liquids with stainless steel chassis structure

Flanşlı, Dişli, Standart veya özel bağlantı seçenekleri

Flange, Thread, Standard or special connection options



Bureau Veritas
(19305/A0 BV)
Tip Onay Belgesi
Type Approval Certificate



Türk Standartları Enstitüsü
Kalite Uygunluk Belgesi
Certificate of Conformance to Quality



Türk Loydu
Tip Onay Belgesi
Type Approval Certificate

PRESSURE	BASINÇ	: 10 / 16 / 25 / 40 BAR
DENSITY	YOĞUNLUK	: >0,7 kg/lf
TEMPERATURE	SICAKLIK	: 200 / 350 °C
LEVEL TUBE	SEVİYE TÜPÜ	: AISI304 - AISI316
FLANGE	FLANŞ	: St 37.2 - AISI304 - AISI316
APPROVALS	ONAYLAR	: Bureau Veritas, Türk Loydu, TSEK



GENEL

GENERAL

Kayse MLG Tip manyetik seviye gösterge cihazı, sürekli olarak sıvı seviyesinin ölçümü, izlenmesi ve görüntülenmesi için kullanılır. Tanktaki seviye değişimi birleşik kaplar prensibine göre bypass tüpü içindeki sıvının seviyesini de aynı oranda değiştirir. Bu sayede seviye göstergesi içinde bulunan mıknatıslı şamandıra hareket ederek bypass tüpünün dış yüzeyindeki manyetik flapları etkiler ve kendi ekseninde 180°C dönmelerini sağlar. Sıvı seviyesi artarken beyaz flaplar kırmızıya, azalırken kırmızı flaplar beyaza dönerler.

MLG Tip seviye gösterge cihazlarının üstün manyetik dizaynı, hızla değişen sıvı seviyeleri ve titreşimin yoğun olduğu ortamlar gibi zor şartlar altında bile güvenle çalışmasını sağlar.

Kayse MLG Type magnetic level gauge device is used for continuous measurement, monitoring and display of liquid levels. The liquid level change in the tank changes the liquid level in the tube in the same proportion according to the joint container principle. In return, the magnetic floater found in the level gauge moves and effects the magnetic flaps in the external surface of the bypass tube and enables it to rotate 180°C on its own axis. As the liquid level increases, the white flaps turn red, and as the liquid level decreases, the red flaps turn white.

Due to the superior magnetic design of the MLG Type level gauge devices, it operates with high reliability even in difficult circumstances such as quick fluctuating liquid levels and high vibration settings.

ÖZELLİKLER

FEATURES

Akışkan ile temas etmeyen gösterge profili,
Norm ve döner flanşlarıyla kolay montaj,
Uzaktan kolay izlenebilen analog gösterge,
Vanalı modeli ile bakım ve montaj kolaylığı,
Şoklardan etkilenmeyen güvenli gövde,
200°C/350 °C ve 10/16/25/40 bar basınçta çalışabilme,
Farklı bağlantı ve boyalar için özel imalat,
5800 mm' ye kadar tek parçalı imalat,
Komple paslanmaz çelik malzeme,
Göstergeye takılacak limit switchler ile istenilen noktalardan kuru kontak alabilme,
Skalalı modeli ile cihaz üzerinden veya yüzde, hacim, metraj olarak seviye tespiti yapabilme,

Gauge panel that does not have a contact with the fluid,
Easy installation with the norm and revolving flanges,
Analogue gauge which is easy to monitor remotely,
Ease of maintenance and installation with its valve model,
Reliable body that is not affected from shocks,
Operable in 200°C / 350°C and 10 / 16 / 25 / 40 bar pressure,
Custom manufacturing for different connection and sizes,
One piece manufacturing up to 5800mm,
Fully stainless steel material,
Possibility to receive dry start with limit switch installed on the gauge for desired points,
Ability to determine the level in percentages and in litres on the device with its scaled model

KULLANIM ALANLARI

AREAS OF APPLICATION

Gemî İnşa Sanayi,
Su Tankları,
Kondens Tankları,
Degazörler,
Yakıt Tankları,
Buhar Kazanları,
Yeraltı Tankları,
Kimya Sanayi ,
 Rafineriler,
 Agresif ve Toksik Sıvılar,
 Sıvılaştırılmış Gazlar,
 Tüm Basıncılı ve Basıncısız Kaplar,

Shipbuilding Industry,
Water Tanks,
Condense Tanks,
De-gasifiers,
Fuel Tanks,
Steam Boilers,
Underground Tanks,
Chemical Industry,
Refineries,
Aggressive and Toxic Liquids,
Liquid and Liquefied Gas,
All Pressured and Non-Pressurized Containers,



MLG STANDART

Tank veya depoya by-pass edilen seviye göstergesi ile seviye değişimi görsel olarak izlenebilir. PS serisi limit switchler ile istenilen noktalardan kontak alınabilir.

MLG STANDART

Level change can be visually monitored by means of level gauge by-passed to the tank or reservoir. By attaching PS series limit switches, it is possible to get contact from any desired points.



MLG SKALALI

Skala üzerinde ölçüm yapılacak tank veya depo delayına göre yüzde, hacim veya uzunluk değerleri bulunmaktadır. Skalalı modele PS serisi limit switchler ile istenilen noktalardan kuru kontak alınabilir.

MLG SCALE

On the scale, there are percentage, volume or length values depending on the tank or reservoir detail to be measured. By attaching PS series limit switches, it is possible to get contact from any desired points.



MLG VANALI

Bakım ve yenileme gerektiren durumlarda tankın boşaltılmadan seviye göstergesinin sökülebilmemesini sağlamaktadır. PS serisi limit switchler ile istenilen noktalardan kuru kontak alınabilir.

MLG VALVE

When maintenance and replacement is required, it allows removing the level gauge without having to discharge the tank. By attaching PS series limit switches, it is possible to get contact from any desired points.



MLG ÜSTTEN DALDIRMA

Yeraltı depo uygulamaları ve üstten montaja uygun tanklar için dizayn edilmiştir. PS serisi limit switchler ile istenilen noktalardan kuru kontak alınabilir.

MLG TOP MOUNTING

It is designed for underground reservoir applications and top-mountable tanks. By attaching PS series limit switches, it is possible to get contact from any desired points.

Teknik Özellikler Technical Properties	Modeller Models			
	MLG Standart Standart	MLG Skalalı Scale	MLG Vanalı Valve	MLG Üstten Dal. Top Mounting
Basınç Pressure	PN10			
Sıcaklık Temperature	Max. 200 °C		Max. 150 °C	Max. 200 °C
Bağlantı Malzemesi Connection Material	Karbon Çelik, Paslanmaz Çelik (Opsiyonel) Carbon Steel, Stainless Steel (Optional)			
Bağlantı Tipleri Connection Types	Dişli G 1/2", 3/4", 1" - Flanşlı DN15, DN20, DN25 Thread G 1/2", 3/4", 1" - Flange DN15, DN20, DN25			Flanşlı DN150 Flange DN150
Boru ve Şamandıra Pipe and Float	Paslanmaz Çelik Stainless Steel			
Gösterge Profili Indicator Flaplar Magnetic Rollers	Alüminyum Aluminium Elyaf Katkılı Flaplar Nylon 6 Rollers			
Skala Scale	Alüminyum Profil Üzerine PP Opak Baskı PP Opac. Printing Onto Aluminium Section			
Analog Çıkış Analogue Out.				



MLG 30

LS30 Kontrolörden seviye bilgisi yüzde, hacim, kütle veya mesafe olarak izlenebilir. 0-10V & 4-20 mA analog çıkış ile seviye bilgisi otomasyon sistemine aktarılabilir. 3 adet röle çıkışı ile 3 farklı cihaz çalıştırılabilir.

MLG 30

Level info may be viewed from the LS30 controller in terms of volume, mass or distance. Service info may be transferred to the automation system by via 0-10V & 4-20 mA analogue output. 3 different units can be operated thanks to 3 relay outputs.



MLG 30 DİREKT ÇIKIŞLI

Seviye Kontrol Cihazına entegre edilmiş sinyal dönüştürücü ile seviye bilgisi direkt olarak 0-10V & 4-20mA analog sinyale çevrilir. Bu sinyal, LS30 Kontrolörün kullanılmasına gerek kalmadan otomasyon sistemine bağlanabilir.

MLG 30 DIRECT OUTPUT

Signal converter integrated with the Level Controller can convert level info directly to 0-10V & 4-20mA analogue signal. This signal can be connected to the automation system without use of LS 30 Digital Controller.



MLG KAZAN TİPİ

Yüksek basınç ve sıcaklık uygulamaları için dizayn edilmiş manyetik seviye göstergeleridir.

MLG BOILER TYPE

They are magnetic level gauges designed for high pressure and temperature applications.



MLG ELEKTRİK REZİSTANSLI

Katılaşmaya müsait akışkanları by-pass tüpünde belirli bir sıcaklıkta tutmak ve sıvı fazında bekletmek amaçlı kullanılmaktadır.

MLG ELECTRICAL RESISTANCE

It is used to keep the fluids in by-pass tube susceptible to solidification at a certain temperature, maintaining them at the liquid phase.



Teknik Özellikler Technical Properties	Modeller Models			
	MLG30 MLG30	MLG30 Direkt Çıkışlı MLG30 with Direct Output	MLG Kazan Tipi MLG Boiler Type	MLG Elektrik Rezistanslı MLG Electrical Resistance
Basınç Pressure	PN10		PN 16 / PN 25 / PN 40	PN 10
Sıcaklık Temperature	Max. 150 °C		Max. 220 °C / 350 °C (Op.)	Max. 200 °C
Bağlantı Malzemesi Connection Material	Karbon Çelik, Paslanmaz Çelik (Opsiyonel) Carbon Steel, Stainless Steel (Optional)			
Bağlantı Tipleri Connection Types	Dişli G 1/2", 3/4", 1" - Flanşlı DN15, DN20, DN25 Thread G 1/2", 3/4", 1" - Flange DN15, DN20, DN25			
Boru ve Şamandıra Pipe and Float	Paslanmaz Çelik Stainless Steel			
Gösterge Profili Indicator	Alüminyum Aluminium			
Flaplar Magnetic Rollers	Elyaf Katkılı Flaplar Nylon 6 Rollers			
Skala Scale	Alüminyum Profil Üzerine PP Opak Baskı PP Opac. Printing Onto Aluminium Section			
Analog Çıkış Analogue Out.	Kontrolörden From Controller	Direkt Çıkış Direct Output	-	-



MLG 30 Ex-Proof

Ex-Proof koşulları aranan uygulamalar için dizayn edilmiş MLG 30 seviye kontrol cihazıdır. LS30 Kontrolörden seviye bilgisi yüzde, hacim, kütle veya mesafe olarak izlenebilir. 0-10V & 4-20 mA analog çıkış ile seviye bilgisi otomasyon sistemine aktarılabilir. 3 adet röle çıkışı ile 3 farklı cihaz çalıştırılabilir.

MLG 30 Ex-Proof

They are certificated MLG30 with Ex-Proof junction box sought for Ex-Proof conditions. Level info may be viewed from the digital controller in terms of volume, mass or distance. Service info may be transferred to the automation system by via 0-10V & 4-20mA analogue outputs. 3 different units can be operated thanks to 3 relay outputs.



MLG 30 Ex-Proof Direkt Çıkışlı

Ex-Proof koşulları aranan uygulamalar için dizayn edilmiş MLG 30 Direkt Çıkışlı seviye kontrol cihazıdır. Seviye Kontrol Cihazına entegre edilmiş sinyal dönüştürücü ile seviye bilgisi direkt olarak 0-10V & 4-20mA analog sinyale çevrilir. Bu sinyal, LS30 Kontrolörün kullanılmasına gerek kalmadan otomasyon sistemine bağlanabilir.

MLG 30 Ex-Proof Direct Output

They are certificated MLG30 Direct Output with Ex-Proof junction box sought for Ex-Proof conditions. Signal converter integrated with the level controller can convert level info directly to 0-10V & 4-20mA analogue signals. This signals can be connected to the automation system without use of LS30 digital controller.



MLG-K 30

16/25/40 bar 150°C çalışma şartlarına uygun seviye kontrol cihazıdır. LS30 Kontrolörden seviye bilgisi yüzde, hacim, kütle veya mesafe olarak izlenebilir. 0-10V & 4-20 mA analog çıkış ile seviye bilgisi otomasyon sistemine aktarılabilir. 3 adet röle çıkışı ile 3 farklı cihaz çalıştırılabilir.

MLG-K 30

They are MLG30 designed for PN16/25/40 pressure and 150°C temperature value. Level info may be viewed from the digital controller in terms of volume, mass or distance. Service info may be transferred to the automation system by via 0-10V & 4-20mA analogue outputs. 3 different units can be operated thanks to 3 relay outputs.



MLG-K 30 Direkt Çıkışlı

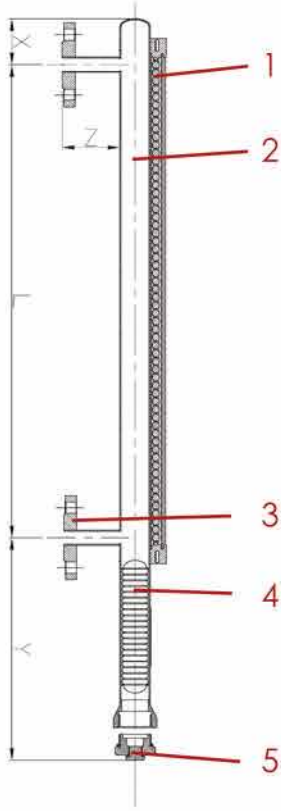
16/25/40 bar 150°C çalışma şartlarına uygun seviye kontrol cihazıdır. Seviye Kontrol Cihazına entegre edilmiş sinyal dönüştürücü ile seviye bilgisi direkt olarak 0-10V & 4-20mA analog sinyale çevrilir. Bu sinyal, Dijital Kontrolörün kullanılmasına gerek kalmadan otomasyon sistemine bağlanabilir.

MLG-K Direct Output

They are MLG30 Direct Output designed for PN16/25/40 pressure and 150°C temperature value. Signal converter integrated with the level controller can convert level info directly to 0-10V & 4-20mA analogue signals. This signals can be connected to the automation system without use of LS30 digital controller.



Teknik Özellikler Technical Properties	Modeller Models			
	MLG 30 Ex-Proof MLG 30 Ex-Proof	MLG 30 Ex-Proof Direkt Çıkışlı MLG 30 Ex-Proof Direct Output	MLG-K 30 MLG-K 30	MLG-K 30 Direkt Çıkışlı MLG-K 30 Direkt Çıkışlı
Basınç Pressure	PN10		PN 16 / PN 25 / PN 40	
Sıcaklık Temperature	Max. 150 °C			
Bağlantı Malzemesi Connection Material	Karbon Çelik, Paslanmaz Çelik (Opsiyonel) Carbon Steel, Stainless Steel (Optional)			
Bağlantı Tipleri Connection Types	Dişli G 1/2", 3/4", 1" - Flanşlı DN15, DN20, DN25 Thread G 1/2", 3/4", 1" - Flange DN15, DN20, DN25			
Boru ve Şamandıra Pipe and Float	Paslanmaz Çelik Stainless Steel			
Gösterge Profili Indicator	Alüminyum Alüminium			
Flaplar Magnetic Rollers	Elyaf Katkılı Flaplar Nylon 6 Rollers			
Skala Scale	Alüminyum Profil Üzerine PP Opak Baskı PP Opac. Printing Onto Aluminium Section			
Analog Çıkış Analogue Out.	Kontrolörden From Controller	Direkt Çıkış Direct Output	Kontrolörden From Controller	Direkt Çıkış Direct Output

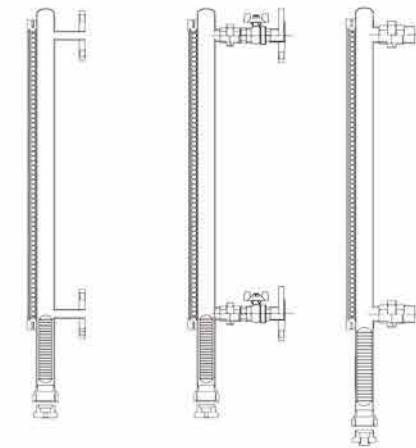


Ölçüler Dimensions	Yoğunluk Density		
	1,00 kg/lt. Su Water	0,88 kg/lt. Motorin Diesel Oil	0,92 kg/lt. Fuel Oil Fuel Oil
X	60	60	60
Z	65	65	65
L	-	-	-
Y max.	200	220	220

Parça No Part Number	Özellikler Properties	
	Parça Adı Part Name	Malzeme Material
1	Gösterge Profili Magnetic Roller Indicator	Plastik Flap Plastic Roller
2	Seviye Tüpü Level Tube	AISI 304 AISI 316 (Op.)
3	Bağlantı Flanşı Connection Flange	Karbon Çelik AISI 304 - AISI 316 (Op.)
4	Şamandıra Float	AISI 316L
5	Tahliye Tapası Release Plug	AISI 304 AISI 316 (Op.)

(Op.) = Opsiyonel Optional

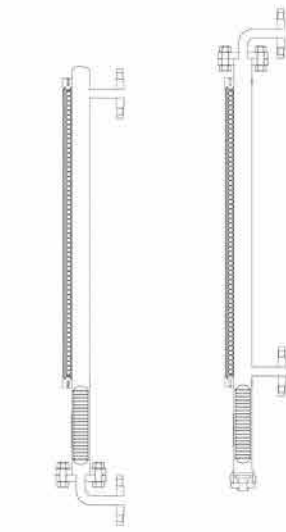
MONTAJ DETAYLARI MOUNTING OF DETAILS



Standart
Standart

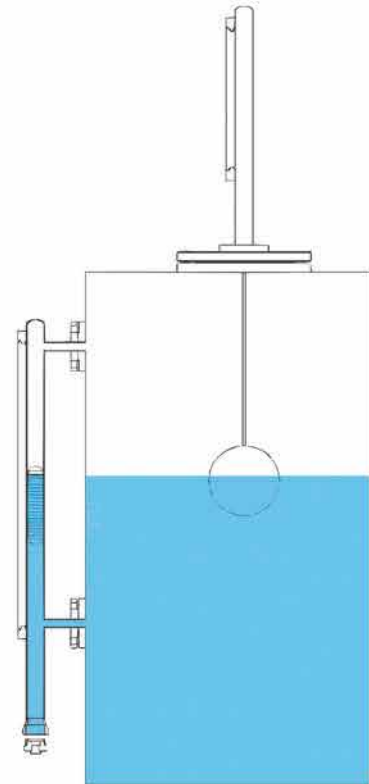
Vanalı
with Valve

Rakorlu
with Union



Altan Dirsekli
with Elbow from
Bottom

Üstten Dirsekli
with Elbow from
Top





PS10-11 Limit Switch



PS10 Limit Switchler, gösterge profili üzerine takılabilen istenen noktalardan kuru kontak alınmasını sağlayan aksesuarlardır. LS20 Kontrolör destekli olarak kullanılmaktadır. Direkt otomasyon sistemine bağlanabilir.

They are accessories attachable to the gauge profile, ensuring to get dry contact from the desired points. It is used as LS20 controller-assisted. It may be connected to the direct automation system.

Kontakt Kapasitesi <i>Contact Capacity</i>	1,5 A 50W _{max}
Voltaj <i>Voltage (max.)</i>	250VAC - 200VDC
Kontakt Tipi <i>Contact Type</i>	NO, NC (Op.)
Sıcaklık <i>Temperature (max.)</i>	-60 +125 °C
Gövde <i>Body</i>	Alüminyum Aluminium

(Op.) = Opsiyonel *Optional*

LS20 Kontrolör



LS20 Kontrolör, PS10 Limit Switch ile kuru kontak çalıştıracak cihazlar arasında anahtarlama görevi yapar. Alınacak kontak sayısına göre birden fazla kullanılabilir. Bir kontrolöre 6 adet PS10 Limit Switch bağlanabilmektedir.

It performs switching between PS10 Limit Switches and devices which will be operated dry contact. More than one may be used depending on the contact numbers to be received. 6 units of PS10 Limit Switches may be connected to one controller.

Elektriksel Özellikler <i>Electrical Properties</i>	
Parametreler <i>Parameters</i>	Özellikler <i>Properties</i>
LS20 Kontrolör Voltajı <i>LS20 Controller Voltage</i>	220 VAC 50 Hz 24 VDC (Op.)
Girişler <i>Inputs</i>	6 Adet Kontakt Girişi <i>6 Pieces Input for Contacts</i>
Kontakt Çıkışları <i>Contact Outputs</i>	3 Adet 10A NO+NC Kuru Kontakt <i>3 Pieces 10A NO+NC Dry Contact</i>

(Op.) = Opsiyonel *Optional*

PS20-21 Bi-Stabile Switch



PS20 Bi-Stabile Switchler, gösterge profili üzerine takılabilen istenen noktalardan kuru kontak alınmasını sağlayan aksesuarlardır. Kontakt yapısı mühürlenmiş olduğu için LS20 Kontrolör kullanılması gerek kalmadan kumanda devresine direkt bağlanabilir.

PS20 Bi-Stable Switches are accessories attachable to the gauge profile, ensuring to get dry contact from the desired points. Since the contact structure is sealed, it can be connected to the control circuit directly without any need for LS20 Controller.

Kontakt Kapasitesi <i>Contact Capacity</i>	3 A 150W _{max}
Voltaj <i>Voltage (max.)</i>	230 VAC - 230 VDC
Kontakt Tipi <i>Contact Type</i>	NO+NC Changeover Switch
Sıcaklık <i>Temperature (max.)</i>	-60 +100 °C
Bağlantı <i>Connection</i>	Kablolu with Cable (2m)

PS30-31 Yüksek Sıcaklık Switchi



PS30 Switchler gösterge profili üzerine takılabilen, yüksek sıcaklık uygulamalarında istenilen noktalardan kuru kontak alınmasını sağlayan aksesuarlardır. LS20 kontrolör destekli olarak kullanılmaktadır.

They are accessories attachable to the gauge profile, ensuring to get dry contact from the desired points. It is used as LS20 controller-assisted.

Kontakt Kapasitesi <i>Contact Capacity</i>	1,5 A 50W _{max}
Voltaj <i>Voltage (max.)</i>	250VAC - 200VDC
Kontakt Tipi <i>Contact Type</i>	NO, NC (Op.)
Sıcaklık <i>Temperature (max.)</i>	-60 + 250 °C
Gövde <i>Body</i>	Alüminyum Aluminium

(Op.) = Opsiyonel *Optional*

LS30 Dijital Kontrolör



MLG30 ve LS30 Seviye Kontrol Cihazları ile kullanılmaktadır. 250 VAC 10A_{max} kapasiteli 3 adet NO+NC kontaklı röle çıkışı bulunmaktadır. Seviye durumu; display'den ve 0-10V & 4-20mA analog çıkışı ile otomasyondan izlenebilir.

It is used with MLG30 and LS30 Level Control Equipments. 3 units of NO+NC contact relay output with maximum capacity 250 VAC 10A_{max}, are available. Level status can be viewed from the display and from the automation with 0-10V & 4-20mA analog output.

Elektriksel Özellikler <i>Electrical Properties</i>	
Parametreler <i>Parameters</i>	Özellikler <i>Properties</i>
LS30 Dijital Kontrolör Voltajı <i>LS30 Digital Controller Voltage</i>	220 VAC 50 Hz 24 VDC (Op.)
Kontakt Çıkışları <i>Contact Outputs</i>	3 Adet 10A NO+NC Kuru Kontakt <i>3 Pieces 10A NO+NC Dry Contact</i>
Analog Çıkışlar <i>Analogue Outputs</i>	4-20 mA ve 0-10 V 4-20 mA and 0-10V

(Op.) = Opsiyonel *Optional*

LS30 Analog Gösterge



Tank üzerindeki MLG30 veya LS30 Seviye Kontrol Cihazına bağlanarak kullanılan LS30 Analog Gösterge ile sıvı seviyesi gösterge ekranından izlenebilir.

Liquid level may be viewed from the gauge display by means of LS30 Analog Gauge which is used by connecting it to MLG30 or LS30 Level Control Equipments on the tank.

Özellikler <i>Properties</i>	Detaylar <i>Details</i>
Besleme <i>Electrical Supply</i>	24 V
Kontakt Çıkışı <i>Contact Out.</i>	-
Analog Çıkış <i>Analogue Out.</i>	-



GENEL

GENERAL

MLG Tip Seviye Gösterge Cihazları özel dizaynı ile otomasyon sistemlerinde de kullanılabilir. Gösterge profilinin yanına takılacak oransal çubuğun (LS30) içindeki cam switchler, şamandıradaki mıknatısların manyetik alanından etkilenerek uyarılırlar. Bu sayede cam switchlerin verdiği sinyal, istenen çalışmaya uygun bir dönüştürücüde işlenerek seviye bilgisi kullanılabilir hale getirilir. Dönüştürücünün tipine göre bu bilgi, otomasyon sistemine aktarılabilir, taşınabilir kontrolörleri ile doluluk miktarı depô veya tanktan uzakta bir yerde dijital veya analog olarak görüntülenebilir, seviyenin istenen mertebelerinde kontak alınarak motor, pompa, on-off vana veya alçak-yüksek seviye alarm cihazları gibi armatürler start-stop çalıştırılabilir.

MLG Type Level Gauges may also be used in the automation systems thanks to its special design. Reed switches in the proportional bar (LS30) to be attached next to the gauge level are excited by effect of the magnetic field produced by the magnets in the float. In this way, the signal given by the reed switches is processed by a converter suitable for the desired operation to make the liquid level info usable. Depending on type of the converter, this info may be transferred to the automation system, fill amount may be displayed in digital or analog form at a place remote from the reservoir or tank by means of portable controllers, contact may be achieved at any desired stages of the level and fixtures such as engine, pump, on-off valve or low-high level alarm devices may be operated.

ÖZELLİKLER

FEATURES

0-10V veya 4-20 mA analog çıkış ile hassas kontrol,
Farklı yoğunluktaki sıvılar için kullanımı imkanı,
Otomasyon sistemlerinde kullanılabilme,
Uzun switch ömrü,
Yüksek vibrasyonda çalışabilme,
Estetik görünüm,
Farklı model ve tiplerde özel imalat,
Akışkan ile temas etmeyen göstergeli profil,
Norm ve döner flanşlarıyla kolay montaj,
Farklı bağlantı ve boylar için özel imalat,
5800 mm' ye kadar tek parçada imalat,
Komple paslanmaz çelik malzeme,
Paslanmaz malzeme ile yüksek ömür ve korozyon
akışkanlarda kullanım imkanı,

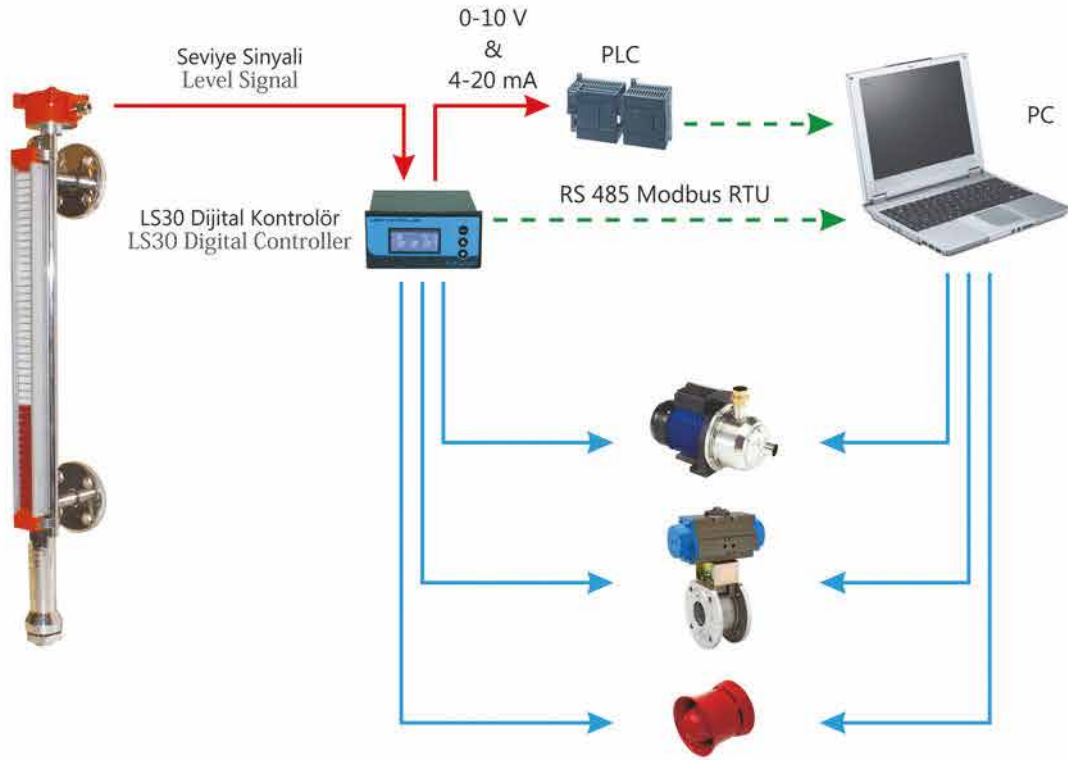
Precise control with 0-10V or 4-20 mA analog output,
Suitable for use with liquids at different concentration,
Usage in the automation systems,
Switch of long service time,
Operation at high vibration,
Aesthetical appearance,
Special manufacture of different models and types,
Gauge profile not in contact with the fluid,
Easy to install thanks to norm-compliant and rotary
flanges,
Compact manufacture up to 5800 mm,
Completely stainless steel material,
High lifetime and use with corrosive fluids thanks to
stainless steel,

KULLANIM ALANLARI

AREAS OF APPLICATION

Oteller, hastaneler, konutlar, alışveriş ve yaşam merkezleri, fabrikalar, gemi ve yat inşa sanayi, arıtma tesisleri, kimyasal ve petrokimyasal dolun sahaları, arıtma tesisleri, temiz-pis su tankları, yangın tankları, yakıt ve yakıt türevli tanklar gibi birçok uygulama alanı bulunmaktadır. Tüm rezerv tanklarının aynı anda hassas ve sürekli olarak kontrolü MLG30 Serisi Seviye Göstergeleri ile yapılabilir. Talep doğrultusunda tüm kontrolörler ile 'Çoklu Pano Uygulaması' yapılarak kumanda işlemleri kolaylaştırılabilir.

It combines a great number of applications such as flesh-sanitary water tanks, fire tanks, fuel and fuel-derivative tanks in the hotels, hospitals, residences, shopping and fitness centers, plants, ship and yacht building facilities, chemical and petrochemical filling sites and treatment plants. Simultaneous precise and continuous control of all reserve tanks is performed by MLG30 Series Level Gauges in a reliable and durable way, if requested, the controllers on the multiple boards may be got together on a single board together with the equipment ensuring its operation and this board may be moved to the control location.



Oransal Çubuk' un konektörü ile LS30 Dijital Kontrolör arasındaki kablo bağlantısı için $3 \times 0,22\text{mm}^2$ - $3 \times 0,50\text{mm}^2$ - $3 \times 0,75\text{mm}^2$ kesitli çok telli (tercihen LIY-C tip) kablolar tercih edilebilir.

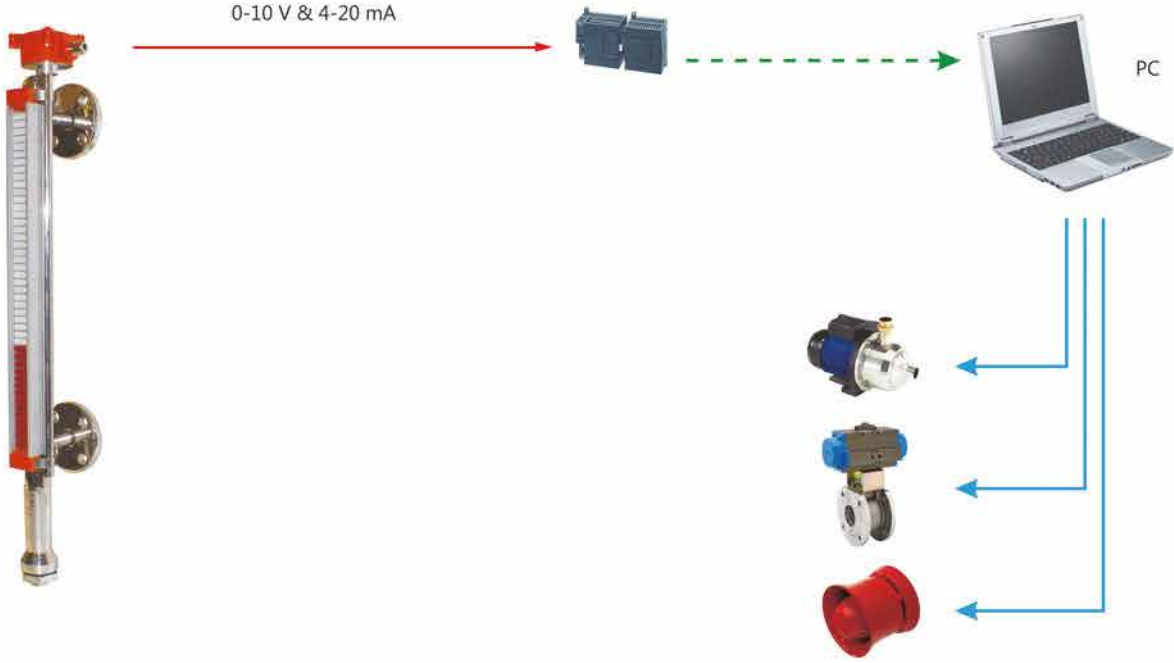
For cable connection between the connector of the Proportional Bar and LS30 Digital Controller, multi-wire cables (preferably Type LIY-C) with sections $3 \times 0,22\text{mm}^2$ - $3 \times 0,50\text{mm}^2$ - $3 \times 0,75\text{mm}^2$ may be preferred.

GENEL

GENERAL

MLG30 Seviye Göstergesi üzerinden seviye değişimi takip edilirken, oransal çubuktan alınan sinyal, LS30 Dijital Kontrolöre aktararak, seviye değişimi % cinsinden displayde görüntülenir. LS30 Dijital Kontrolörden alınan, 0-10V veya 4-20mA analog çıkış ile seviye bilgisi otomasyon sistemine aktarılabilir. Böylece otomasyon sisteminden istenilen tüm kontroller yapılabilmektedir. Ayrıca Dijital Kontrolörde bulunan 3 adet röle çıkışı ile kuru kontak alınabilir. Bu sayede motor, pompa, on-off vana veya ışıklı-sesli alarm cihazı gibi 3 farklı cihaz çalıştırılabilir.

When level change is monitored via MLG30 Level Gauge, the signal received from the proportional bar is transferred to LS30 Digital Controller and thus the change of level is shown on the display in % unit. 0-10V or 4-20mA analog output received from LS30 Digital Control Equipment and level info is transferred to the automation system. In this way, all controls may be performed from the automation system. Furthermore, dry contact can be received through 3 relay outputs on the Digital Controller. Thus 3 different units, e.g. motor, pump, on-off valve or light-audio alarm can be operated.



Oransal Çubuk' taki buat ile direkt analog çıkışın bağlanacağı cihaz arasındaki kablo bağlantısı için 3x0,22mm² - 3x0,50mm² - 3x0,75mm² kesitli çok telli (tercihen LIY-C tip) kablolar tercih edilebilir.

For cable connection between the connector of the Proportional Bar and LS30 Digital Controller, multi-wire cables (preferably Type LIY-C) with sections 3x0,22mm² - 3x0,50mm² - 3x0,75mm² may be preferred.

GENEL

GENERAL

MLG30 Direkt Analog Çıkışlı Seviye Göstergesi üzerinden seviye değişimi takip edilirken, oransal çubuktan alınan sinyal, cihaza entegre edilmiş dönüştürücü ile 0-10V veya 4-20mA analog sinyale çevrilir. Bu sinyal, direkt otomasyon sistemine taşınarak, seviye değişimi izlenebilir. İstenen tüm on-off kontroller ve alarm bilgileri otomasyon sistemi üzerinden yapılabilir. Sipariş aşamasında kullanılacak olan analog çıkış bildirilmelidir.

While the change of level is viewed from MLG30 Direct Output Level Gauge, the signal received from the proportional bar is converted to 0-10V or 4-20mA through the converted integrated with the equipment. The change of level may be monitored by transmitting this signal directly to the automation system. All desired on-off controls and alarm info may be performed on the automation system. Analog output to be used during the order stage should be advised.