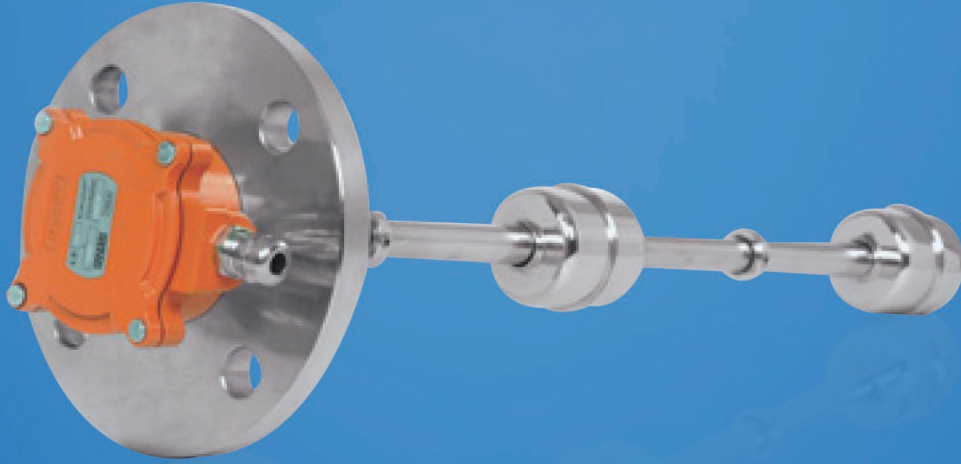


# tork

valve & automation

Akışkan kontrol Altında...



LS SERİSİ MANYETİK SEVİYE KONTROL CİHAZLARI  
LS SERIES MAGNETIC LEVEL CONTROL EQUIPMENTS



Farklı switch tipleri ile, dijital veya analog uygulamalarınızı cevapsız bırakmayacak esnek çözümler.

*With different switch types, it offers flexible solutions matching your applications.*

Flanşlı, Dişli, Standart veya özel bağlantı seçenekleri.

*Flange, Thread, Standart or special connection options.*

İç hacmi artırılmış AISI 316 şamandıra ile farklı sıvı yoğunlukları için optimum performans.

*Optimum performance for different liquid densities with AISI316 float the internal volume of which has been increased.*

Paslanmaz çelik gövdesi ile her türlü akışkanda güvenle çalışma imkanı.

*Flange, Thread, Standart or special connection options.*



Bureau Veritas  
(19305/AD BV)  
Tip Onay Belgesi  
Type Approval Certificate



Türk Standartları Enstitüsü  
Kalite Uygunluk Belgesi  
Certificate of Conformance to Quality



Türk Loydu  
Tip Onay Belgesi  
Type Approval Certificate



II 2G Ex d IIA T6 Gb

PRESSURE	BASINÇ	: 10 / 16 BAR
DENSITY	YOĞUNLUK	: >0,7 kg/lt
TEMPERATURE	SICAKLIK	: 150 °C
LEVEL TUBE	SEVİYE TÜPÜ	: AISI304 - AISI316
FLANGE	FLANŞ	: St 37.2 - AISI304 - AISI316
APPROVALS	ONAYLAR	: Bureau Veritas, Türk Loydu, TSEK,ATEX

## GENEL GENERAL

LS20 Manyelik Şamandıralı Seviye Şaltelerinde şamandıra, sıvı seviyesine bağlı olarak seviye borusu boyunca doğrusal hareket eder ve seviye borusunun içerisinde belirlenen noktalara yerleştirilen switchleri harekete geçirir. Bu sırada elde edilen sinyal kontrol panosuna iletilerek istenilen noktalarda selenoid vana, motorlu vana, pompa, hidrofor gibi ekipmanların kontrolü sağlanır. Sisteme bağlanacak ışıklı veya sesli uyarıcı ile sıvı seviyesi kullanıcı tarafından sürekli kontrol altında tutulmuş olur.

The floater in the Floating Magnetic Level switch LS-20, moves in a linear fashion depending on the liquid levels, and activates the reed switchers placed at specified points. Meanwhile, the signal obtained will be transferred to the control panel and the control of equipment such as solenoid valves, valve pumps with motors, water pressure tanks at desired locations will be established. Through the visual or audio warning that can be connected to the system, the liquid level can continuously be kept under control by the user.

## ÖZELLİKLER FEATURES

Farklı yoğunluklardaki sıvılar için kullanım imkanı,  
İstenilen noktalardan sinyal alabilme (Max. 10 kontak noktası),  
Çalışma şartlarına göre tek veya çift konumlu switch uygulaması,  
Paslanmaz malzeme ile yüksek ömür ve korozyon akışkanlarda kullanım imkanı,  
Hassas ve sürekli kontrol ,  
Uzun switch ömrü,  
Yüksek vibrasyonda çalışabilme  
Estetik görünüm,  
Farklı model ve tiplerde isteğe bağlı özel imalat.

Use in liquids with different densities,  
Receiving signals from desired points (Max. 10 contact point),  
Applying single or toggle switch according to working conditions,  
Use with rustproof material corrosive fluids and having a long-life,  
Continuous precision control ,  
Long switch life,  
Can operate in high vibration,  
Aesthetic look,  
Custom production in different model and types on demand.

## KULLANIM ALANLARI AREAS OF APPLICATION

Gemi İnşa Sanayi,  
Makina İmalat Sanayi,  
Yakıt Tankları ve Jeneratörler,  
Yağ Tankları,  
Pis Su - Temiz Su Tankları,  
Gıda Sanayi,  
Asit Tankları,  
Alarm Sistemleri,  
Her Türü Otomasyon Sistemleri,  
Pompa, Selenoid Vana, Aktüatörlü Vana, Hidrofor On/Off Sistemlerinde,

Shipbuilding Industry,  
Machine Manufacturing Industry,  
Fuel Tanks and Generators,  
Oil Tanks,  
Wastewater - Clean Water Tanks,  
Food Industry,  
Acid Tanks,  
Alarm Systems,  
All types of Automation Systems,  
With Pumps, Solenoid Valves, Valves with Actuators,  
Water Pressure Tanks On/Off Systems.



### LS20 Sintine

Sintine ve açık tank uygulamaları için dizayn edilmiştir. Gövde içerisinde "Normalde Açık" ve "Normalde Kapalı" kontak alınabilen changeover



### LS20 Flanşlı - Dişli

Flanşlı veya dişli bağlantıya uygun kapalı tank uygulamaları için dizayn edilmiştir. Gövde içerisinde "Normalde Açık" ve "Normalde Kapalı" kontak alınabilen changeover switchler



### LS20 Ex-Proof

Ex-Proof koşulları aranan uygulamalar için yapılan seviye şalterleridir. Gövde içerisinde "Normalde Açık" ve "Normalde Kapalı" kontak alınabilen changeover switchler



### LS20 Termostat Kontrollü

Sıcaklık ve seviye kontrolü yapabilen LS20 cihazdır. Gövde içerisinde "Normalde Açık" ve "Normalde Kapalı" kontak alınabilen changeover switchler bulunmaktadır.

### LS20 Bilge

It is designed for your bilge and open tank applications. There are changeover switches in the body ensuring to receive "Normally Open" and "Normally Closed" contact.

### LS20 Flange - Thread

It is designed for your closed tank applications suitable for flange or thread connection. There are changeover switches in the body ensuring to receive "Normally Open" and "Normally Closed" contact.

### LS20 Ex-Proof

They are level switches suitable for applications where Ex-Proof conditions are required. There are changeover switches in the body ensuring to receive "Normally Open" and "Normally Closed"

### LS20 With Thermostat

LS20 with thermostat can be used temperature and level control. There are changeover switches in the body ensuring to receive "Normally Open" and "Normally Closed"

Teknik Özellikler Technical Details	Modeller Models			
	LS20 Sintine Bilge	LS20 Flanşlı-Dişli Flange-Thread	LS20 Ex-Proof	LS20 Ex-Proof
Basınç Pressure	PN10			
Sıcaklık Temperature	Max. 150 °C			
Bağlantı Malzemesi Connection Material	Paslanmaz Çelik Stainless Steel	Karbon Çelik, Paslanmaz Çelik (Opsiyonel) Carbon Steel, Stainless Steel (Optional)		
Bağlantı Tipleri Connection Types	Dişli G 1/2" Thread G 1/2"	Flanşlı DN50, DN100 Flange DNS0, DN100	Dişli 2" BSP veya NPT Thread 2" BSP or NPT	
Boru ve Şamandıra Pipe and Float	Paslanmaz Çelik Stainless Steel			
Elektrik Bağlantısı Electrical Connection	Kablo Çıkışı (2 metre) Cable Output (2 meters)	Buatlı Bağlantı Connection with Terminal Box		
Switch Kapasitesi Switch Capacity	250 VAC 1A max. NO + NC Kontak Contact			



## LS20 Test Kolu

Test kolu modellerde, cihaz sökülmeden veya doldurma - boşaltma işlemleri yapılmadan çalışma testi mekanik olarak yapılabilmektedir. Test kolunun, şamandıra pozisyonunu değiştirmesi esasına göre çalışmaktadır.

## LS20 Korumalı

Seviye şalterinin, çalışma ortamında oluşabilecek darbe ve hasarlardan korumak için, paslanmaz koruma kılıfı içine alınmış halidir. Vidalama ve kaynağa uygun bağlantısı ile açık tank uygulamaları için idealdir.

## LS20 Multi

Taleplerinize göre dizayn edilebilen, çoklu şamandıra ve kontak uygulamasıyla, birden çok bağımsız kontrol noktası oluşturabilir, otomasyon sistemine veya mevcut kumanda sistemine bağlayarak daha kolay kontrol sağlayabilirsiniz.

## LS20 Kontrolörü

Yüksek anahtarlama kapasitesine ihtiyaç duyulan uygulamalar için geliştirilmiştir. Birden fazla kontrolör kullanarak max. 10 farklı noktadan kuru kontak alınabilir. Start - stop işlemleri LS20 Kontrolör üzerinden yapılır.

## LS20 With Test Arm

On the versions with test arm, the operating test can be conducted mechanically without having to perform filling-discharging operations. It works on the principle of test arm changing the float position.

## LS20 With Protection

It is the level switches encased by stainless protection case to protect it against any impacts or damages that may occur in the operating environment. With its screw and welding connection options, it is ideal for open tank applications.

## LS20 Multiple

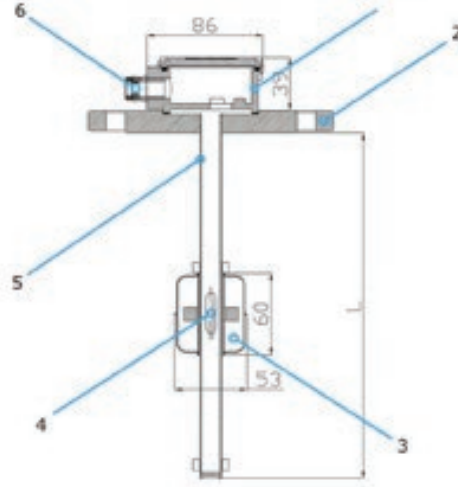
Thanks to multiple float and contact applications which can be designed according to your requirement, more than one independent check point may be formed and connect them to the automation system or current control system for easier control.

## LS20 With Controller

It is designed for applications that require high switching capacity. Dry contact may be received up to 10 different points by using more than one controller. Start-stop operations are performed via LS20 Controller.

Teknik Özellikler Technical Properties	Modeller Models			
	LS20 Test Kolu LS20 with Test Arm	LS20 Korumalı LS20 with Protection	LS20 Multi LS20 Multiple	LS20 Kontrolörü LS20 with Controller
Basınç Pressure	PN10			
Sıcaklık Temperature	Max. 150 °C			
Bağlantı Malzemesi Connection Material	Karbon Çelik, Paslanmaz Çelik (Opsiyonel)* Carbon Steel, Stainless Steel (Optional)*			
Bağlantı Tipleri Connection Types	Dişli 1/2", Flanşlı DN100 Thread 1/2", Flange DN100	Kaynak ve Vidalama Yapılabilir Can be Welding and Screwing	Flanşlı DN50, DN100 - Dişli 2" Flange DN50, DN100 - Thread 2"	
Boru ve Şamandıra Pipe and Float	Paslanmaz Çelik Stainless Steel			
Elektrik Bağlantısı Electrical Connection	Kablolu (1/2"), Buatı (DN100) Cable (1/2"), T. Box (DN100)	Kablo Çıkışlı (2 metre) Cable Output (2 meters)	Buatlı Bağlantı Connection with Terminal Box	
Switch Kapasitesi Switch Capacity	250 VAC 1A max. NO + NC Kontak Contact			

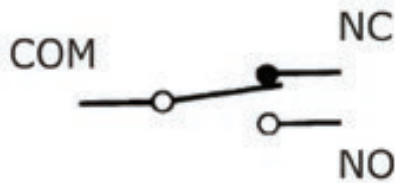
\* = 1/2" Test Kolu Model için standart Paslanmaz Çeliktir. It's standart Stainless Steel for 1/2" Model with Test Arm



Parça No Part Number	Parça Adı Part Name	Malzeme Material
1	Buat Terminal Box	Alüminyum Aluminium (Etial 150)
2	Flanş Flange	St 37.2 - AISI 304 (Op.) - AISI 316 (Op.)
3	Şamandıra Float	AISI 316
4	Kontak Switch	-
5	Seviye Borusu Level Tube	AISI 304 - AISI 316 (Op.)
6	Kablo Rakoru Cable Gland (M16x1.5)	Prinç Brass

(Op.) = Opsiyonel Optional

## ELEKTRİK BAĞLANTILARI ELECTRICAL CONNECTIONS



Teknik Detaylar Technical Details	Kapasite Capacity	
	AC	DC
Akım Current (max.)	1 A	
Voltaaj Voltage (max.)	350 V	400 V
Güç Power (max.)	60 W	

## SİPARİŞ DETAYLARI ORDER DETAILS

Bağlantı tipini,  
Kontak noktalarını,  
Switch tipini,  
Switch konumu ( NO veya NC ),  
Uygulama boyunu,  
Çalışma basıncı ve sıcaklığını bildiriniz...

Connection type,  
Contact points,  
Switch type,  
Switch position ( NO or NC ),  
Application length,  
Working pressure and temperature.

## MS20 & MS21



Fiyat avantajı ve geniş kullanım alanına sahiptir. Paslanmaz çelik şamandıra ve gövde yapısı ile açık veya düşük basınçlı tank uygulamaları için idealdir. Kablo çıkışlı olup, metal veya plastik tanklara kolaylıkla monte edilebilir.

*It has a wide range of usage offered and price advantage. With its stainless steel float and body, it is ideal for open top or low pressure tank applications. It has cable output and can be easily attached to metal or plastic tanks.*

## MS30 & MS31



Standart kablo çıkışlıdır. Paslanmaz çelik şamandıra ve gövde yapısı ile açık veya düşük basınçlı tank uygulamaları için idealdir. Kablo çıkışlı olup, metal veya plastik tanklara kolaylıkla monte edilebilir.

*It has standard cable output. With its stainless steel float and body construction, it is ideal for open top or low pressure tank applications. It has cable output and can be easily attached to metal or plastic tanks.*

## MS40 & MS41



Soket ve kablo çıkışlı yapılabilir. Paslanmaz çelik şamandıra ve gövde yapısı ile açık veya düşük basınçlı tank uygulamaları için idealdir. Kablo çıkışlı olup, metal veya plastik tanklara kolaylıkla monte edilebilir.

*It may be made as socket and cable output. With its stainless steel float and body construction, it is ideal for open top or low pressure tank applications. It has cable output and can be easily attached to metal or plastic tanks.*

Parametreler Parameters	Özellikler Properties
Malzeme Material	AISI 304, AISI 316 (Op.)
Sıcaklık Temperature (max.)	130 °C
Bağlantı Connection	M10 Dişli Thread
Çıkış Output	Kablolu with Cable
Kontakt Sayısı Quantity of Contact	1 x NO veya or NC
Kontakt Kapasitesi Contact Capacity	140 VAC / 150 VDC 1 A <sub>max</sub>

(Op.) = Opsiyonel Optional

Parametreler Parameters	Özellikler Properties
Malzeme Material	AISI 304, AISI 316 (Op.)
Sıcaklık Temperature (max.)	130 °C
Bağlantı Connection	1/2" Dişli Thread
Çıkış Output	Kablolu with Cable
Kontakt Sayısı Quantity of Contact	1 x NO veya or NC
Elektriksel Bağlantı Electrical Connection	2 x NO veya or NC (Op.)
	140 VAC / 150 VDC 1 A <sub>max</sub>
	Kuru Kontakt Dry Contact

(Op.) = Opsiyonel Optional

Parametreler Parameters	Özellikler Properties
Malzeme Material	AISI 304, AISI 316 (Op.)
Sıcaklık Temperature (max.)	130 °C
Bağlantı Connection	1" Dişli Thread
Çıkış Output	Kablo/Soket Cable/Socket
Kontakt Sayısı Quantity of Contact	1 x NO veya or NC
Elektriksel Bağlantı Electrical Connection	2 x NO veya or NC (Op.)
	140 VAC / 150 VDC 1 A <sub>max</sub>
	Kuru Kontakt Dry Contact

(Op.) = Opsiyonel Optional

## MSIX SERİSİ

### MSIX SERIES



MS10



MS11



MS12



MS13

Parametreler Parameters	Özellikler Properties
Malzeme Material	PP veya or PA
Sıcaklık Temperature (max.)	-20°C +80 °C
Bağlantı Connection	M8 Dişli Thread
Çıkış Output	Kablolu with Cable
Kontakt Sayısı Quantity of Contact	1 x NO veya NC
Elektriksel Bağlantı Electrical Connection	1 x NO or NC
	250 VAC / 200 VDC 1,5 A <sub>max</sub>
	Kuru Kontakt Dry Contact

Polipropiln veya polimil malzeme yapısı ile geniş kullanım alanı bulunan MP1X serisi, Normalde Açık veya Normalde Kapalı kontak alınabilen seviye şalterleridir. Depoya üstten veya alttan montaj yapılabilir. PP (Polipropiln) malzeme su ve seyreltik asit uygulamaları, PA (Polimil) malzeme yağ ve yakıt uygulamaları için uygundur.

*Providing a wide range of applications with its polypropylene or polymite material construction, MP1X series is level switches ensuring Normally On or Normally Off contact. It may be attached to the reservoir on the top or bottom. PP (Polypropylene) material is suitable for water and dilute acid applications and PA (Polymite) material for oil and fuel applications.*

## GENEL GENERAL

LS30 Seviye Kontrol Cihazları, basınçlı veya basınçsız tanklarda sıvı seviyesinin tüm noktalarda takibi ve istenen noktalarda seviye kontrolünün yapılabilmesi amacıyla dizayn edilmiştir. Manyetik şamandıranın seviye tüpü boyunca doğrusal hareketi tüp içindeki reed switchleri uyarır ve açık-kapalı konuma gelmesini sağlar. Reed switchlerin ürettiği sinyal seviye kontrolörü tarafından algılanır ve tank içindeki sıvının konumunu ekranda yüzdelik veya 0-10V & 4-20mA analog çıkış olarak izlenmesini sağlar. Alınan analog çıkış bilgileri PLC'ye aktararak tank içindeki sıvının miktarı uzak konumdaki bilgisayar ekranından görülebilir. Bu sayede tank içinde seviye değişimi, elektronik ortamda hassas ve sürekli olarak takip edilebilmektedir. Seviye kontrolöründe bulunan 3 adet röle çıkışı ile, seviye bilgisine göre çalışması hedeflenen tank armatürlerinin (motor, pompa, aktüatörlü vanalar vb...) kuru kontak alması sağlanabilir.

## ÖZELLİKLER FEATURES

0-10V veya 4-20mA analog çıkış ile hassas ve sürekli kontrol,  
Farklı yoğunluklardaki sıvılar için kullanım imkanı,  
Paslanmaz malzeme ile yüksek ömür ve korozif akışkanlarda kullanım imkanı,  
Otomasyon sistemlerinde kullanılabilme,  
Uzun switch ömrü,  
Yüksek vibrasyonda çalışabilme,  
Estetik görünüm,  
Farklı model ve tiplerde isteğe bağlı özel imalat.

## KULLANIM ALANLARI AREAS OF APPLICATION

Gemi İnşa Sanayi,  
Makina İmalat Sanayi,  
Yakıt Tankları ve Jeneratörler,  
Pis Su - Temiz Su Tankları,  
Gıda Sanayi,  
Tüm Kimyasal ve Petrokimyasal Tankları,  
Her Türü Otomasyon Sistemleri,

LS30 Level Control Equipments, is designed with the purpose of following the liquid level at all points and for performing the level control at desired points in pressurized and non-pressurized tanks. The linear movement of the magnetic floater alongside the level tubes stimulates the reed switches in the tube and enables them to come to open-close position. The signal generated by the reed switches is perceived by the digital panel and enables the monitoring of the liquid on screen as a percentage or 0-10V & 4-20 mA analogue output. The analogue output information received is transferred to PLC and the liquid in the tank may be viewed from the screen of a remote PC. As such, it is possible to continuously follow the level fluctuations in the tank with high precision. The three reed switches found at the panel make it possible to dry start the tank fittings (such as motor, pump, valves with actuators, etc.) targeted to operate according to the level information.

Precision and continuous control with 0-10V or 4-20 mA analogue output,  
Use in liquids with different densities,  
Use with rustproof material corrosive fluids and having a long-life,  
Possibility to use in automation systems,  
Long switch life,  
Can operate in high vibration,  
Aesthetic look,  
Custom production in different model and types on demand,

Shipbuilding Industry,  
Machine Manufacturing Industry,  
Fuel Tanks and Generators,  
Waste Water - Clean Water Tanks,  
Food Industry,  
All Chemical and Petrochemical Tanks,  
All Types of Automation Systems,





### LS30

LS30 Seviye Kontrol Cihazından alınan sinyal, LS30 Dijital Kontrolöre aktarılarak, seviye değişimi yüzde, hacim, kütle veya mesafe olarak izlenebilir. Seviye bilgisi, Dijital Kontrolörden 0-10V & 4-20mA analog çıkış ile PLC veya otomasyon sistemine aktarılabilir. Böylece otomasyon programından istenen tüm kontroller yapılabilmektedir. Ayrıca kontrolörde sabit bulunan 3 adet röle çıkışı ile kuru kontak alınabilir. Bu sayede motor, pompa, vana veya ışıklı-sesli alarm gibi 3 farklı cihaz çalıştırılabilir.

### LS30

Signal received from LS30 Level Controller is transmitted to LS30 Digital Controller and change of level may be monitored in percentage, volume, mass or distance units. Level info may be transmitted from the Digital Controller through 0-10V & 4-20mA analog input to PLC or automation system. Thus all desired controls may be performed from the automation program. Additionally, dry contact can be got via 3 relay output fixed in the Controller. In this way, 3 different devices such as motor, pump, valve or light-audio alarm may be operated.

### 0-10V & 4-20mA Çıkışlı



### LS30 Direkt Çıkışlı

LS30 Seviye Kontrol Cihazına entegre edilmiş sinyal dönüştürücü ile seviye bilgisi direkt olarak 0-10V & 4-20mA analog sinyale çevrilir. Bu sinyal, Dijital Kontrolörün kullanılmasına gerek kalmadan otomasyon sistemine bağlanabilir.

### LS30 Direct Output

With the signal converter integrated with LS30 Level Controller, the level info is converted directly to 0-10V & 4-20mA analog signal. This signal may be connected to the automation system without having to use Digital Controller.

Teknik Özellikler Technical Details	Modeller Models	
	LS 30 LS 30	LS30 Direkt Çıkışlı LS30 Direct Output
Basınç Pressure	PN10	
Sıcaklık Temperature	Max. 150 °C	
Bağlantı Malzemesi Connection Material	Karbon Çelik, Paslanmaz Çelik (Opsiyonel) Carbon Steel, Stainless Steel (Optional)	
Bağlantı Tipleri Connection Types	Flanşlı DN50, DN100 Flange DN50, DN100	Dişli 2" BSP veya NPT Thread 2" BSP or NPT
Boru ve Şamandıra Pipe and Float	Paslanmaz Çelik Stainless Steel	
Elektrik Bağlantısı Electrical Connection	Buatlı Bağlantı Connection with Terminal Box	
Analog Çıkış Analogue Output	4-20 mA ve 0-10 V (Kontrolörden) 4-20 mA ve 0-10 V (From Controller)	4-20 mA veya 0-10 V 4-20 mA or 0-10 V



### LS30 Ex-Proof

Ex-Proof koşulları için tasarlanmış LS30 Seviye Kontrol Cihazlarıdır. LS30 Seviye Kontrol Cihazından alınan sinyal, LS30 Dijital Kontrolöre aktararak, seviye değişimi yüzde, hacim, kütle veya mesafe olarak izlenebilir. Seviye bilgisi, Dijital Kontrolörden 0-10V & 4-20mA analog çıkış ile PLC veya otomasyon sistemine aktarılabilir. Böylece otomasyon programından istenen tüm kontroller yapılabilmektedir. Ayrıca kontrolörde sabit bulunan 3 adet röle çıkışı ile kuru kontak alınabilir. Bu sayede motor, pompa, vana veya ışık-sesli alarm gibi 3 farklı cihaz çalıştırılabilir.

### LS30 Ex-Proof

They are certificated LS30 with sought for Ex-Proof conditions. Signal received from LS30 Level Controller is transmitted to LS30 Digital Controller and change of level may be monitored in percentage, volume, mass or distance units. Level info may be transmitted from the Digital Controller through 0-10V & 4-20mA analog input to PLC or automation system. Thus all desired controls may be performed from the automation program. Additionally, dry contact can be got via 3 relay output fixed in the Controller. In this way, 3 different devices such as motor, pump, valve or light-audio alarm may be operated.

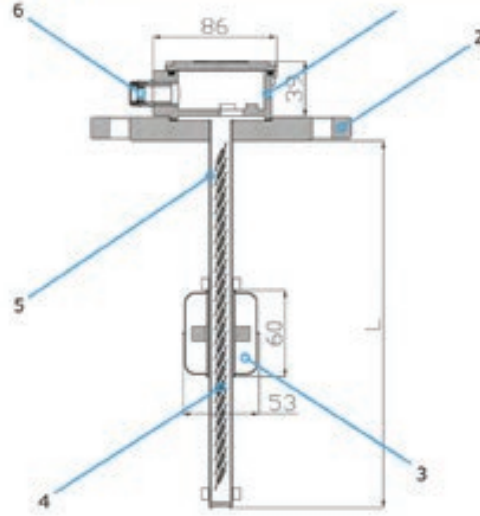
### LS30 Ex-Proof Direkt Çıkışlı

Ex-Proof koşulları için tasarlanmış LS30 Direkt Çıkışlı Seviye Kontrol Cihazlarıdır. LS30 Seviye Kontrol Cihazına entegre edilmiş sinyal dönüştürücü ile seviye bilgisi direkt olarak 0-10V & 4-20mA analog sinyale çevrilir. Bu sinyal, Dijital Kontrolörün kullanımına gerek

### LS30 Ex-Proof Direct Output

They are certificated LS30 Direct Output with sought for Ex-Proof conditions. With the signal converter integrated with LS30 Level Controller, the level info is converted directly to 0-10V & 4-20mA analog signal. This signal may be connected to the automation system without having

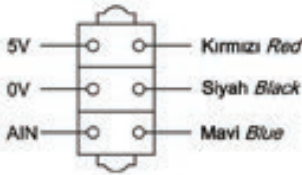
Teknik Özellikler Technical Details	Modeller Models	
	LS 30 Ex-Proof LS 30-Ex-Proof	LS 30 Ex-Proof Direkt Çıkışlı LS 30-Ex-Proof Direct Output
Basınç Pressure	PN10	
Sıcaklık Temperature	Max. 150 °C	
Bağlantı Malzemesi Connection Material	Karbon Çelik, Paslanmaz Çelik (Opsiyonel) Carbon Steel, Stainless Steel (Optional)	
Bağlantı Tipleri Connection Types	Flanşlı DN50, DN100 Flange DN50, DN100	Dişli 2" BSP veya NPT Thread 2" BSP or NPT
Boru ve Şamandıra Pipe and Float	Paslanmaz Çelik Stainless Steel	
Ex Koruma Sınıfı Ex Production Mark	II 2G Ex d IIA T6 Gb	
Analog Çıkış Analogue Output	4-20 mA ve 0-10 V (Kontrolörden) 4-20 mA ve 0-10 V (From Controller)	4-20 mA veya 0-10 V 4-20 mA or 0-10 V



Parça No Part Number	Parça Adı Part Name	Özellikler Properties	Malzeme Material
1	Buat Terminal Box		Alüminyum Aluminium (Etial 150)
2	Flanş Flange		St 37.2 - AISI 304 (Op.) - AISI 316 (Op.)
3	Şamandıra Float		AISI 316
4	Kontak Switch		-
5	Seviye Borusu Level Tube		AISI 304 - AISI 316 (Op.)
6	Kablo Rakoru Cable Gland (M16x1.5)		Prinç Brass

(Op.) = Opsiyonel Optional

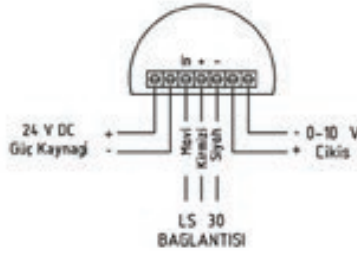
## ELEKTRİK BAĞLANTILARI ELECTRICAL CONNECTIONS



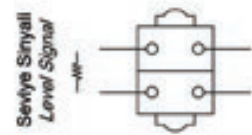
LS30 için Bağlantılar  
Connections for LS30



LS30 Direkt Çıkışı için Bağlantılar  
Connections for LS30 with Direct Output



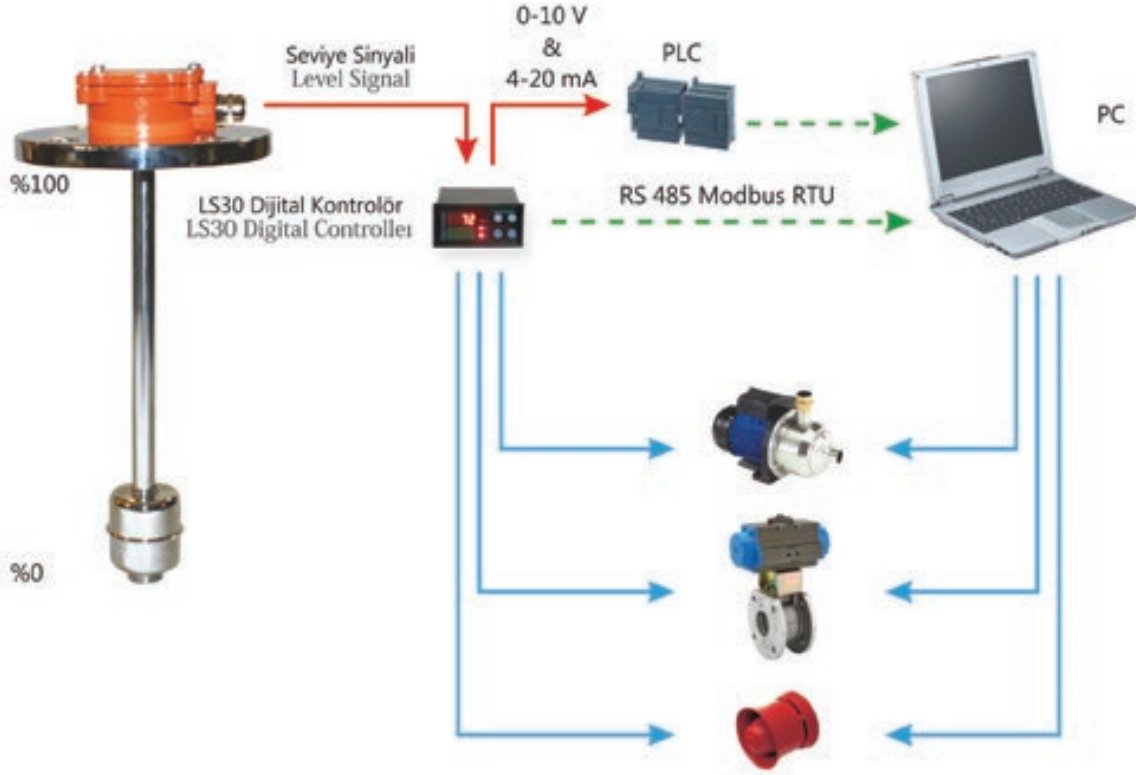
LS30 Analog Göstergeli için Bağlantılar  
Connections for LS30 with Analogue Gauge



## SİPARİŞ DETAYLARI ORDER DETAILS

Bağlantı tipini bildiriniz,  
Uygulama boyunu bildiriniz,  
Çalışma basıncı ve sıcaklığını bildiriniz,  
Hassasiyeti bildiriniz,

Connection type,  
Application length,  
Working pressure and temperature,  
Precision,



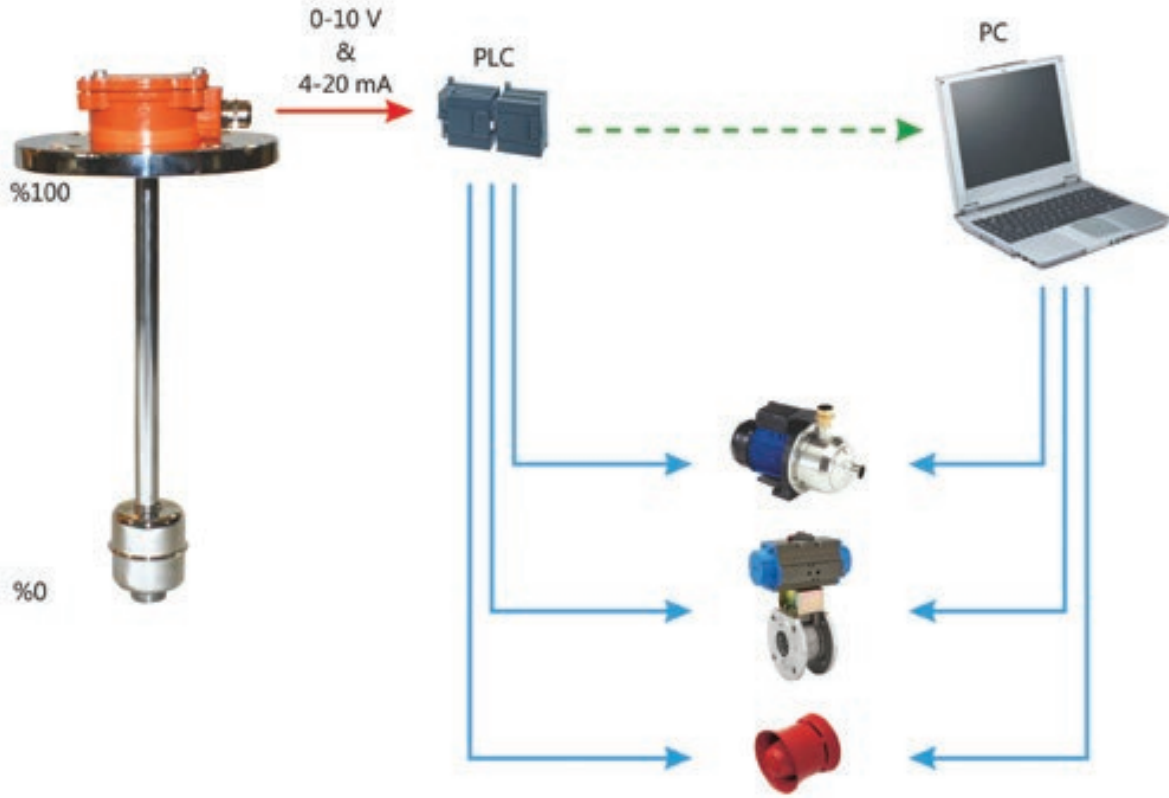
LS30 Seviye Kontrol Cihazı ile LS30 Dijital Kontrolör arasındaki kablo bağlantısı için 3x0,22mm<sup>2</sup> - 3x0,50mm<sup>2</sup> - 3x0,75mm<sup>2</sup> kesitli çok telli (tercihen LIY-C tip) kablolar tercih edilebilir.

For cable connection between LS30 Level Control Equipment and device to which LS30 Digital Controller will be connected, multi-wire cables (preferably Type LIY-C) with sections 3x0,22mm<sup>2</sup> - 3x0,50mm<sup>2</sup> - 3x0,75mm<sup>2</sup> may be preferred.

## GENEL GENERAL

LS30 Seviye Kontrol Cihazından alınan seviye sinyali, LS30 Dijital Kontrolöre aktararak, seviye değişimi % cinsinden displayde görüntülenir. LS30 Dijital Kontrolörden alınan, 0-10V veya 4-20mA analog çıkış ile seviye bilgisi otomasyon sistemine aktarılabilir. Böylece otomasyon sisteminden istenilen tüm kontroller yapılabilmektedir. Ayrıca Dijital Kontrolörde bulunan 3 adet röle çıkışı ile kuru kontak alınabilir. Bu sayede motor, pompa, on-off vana veya ışıklı-sesli alarm cihazı gibi 3 farklı cihaz çalıştırılabilir.

Level signal received from LS30 Level Controller is transmitted to LS30 Digital Controller and thus change of level is shown on the display in % unit. With 0-10V or 4-20mA analog output received from LS30 Digital Controller, the level info can be transferred to the automation system. Thus all desired controls are performed from the automation system. Furthermore, 3 relay output available on the Digital Controller allow receiving dry contact. In this way, 3 different devices such as motor, pump, valve or light-audio alarm may be operated.



LS30 Seviye Kontrol Cihazı ile direkt analog çıkışın bağlanacağı cihaz arasındaki kablo bağlantısı için 3x0,22mm<sup>2</sup> - 3x0,50mm<sup>2</sup> - 3x0,75mm<sup>2</sup> kesitli çok telli (tercihen LIY-C tip) kablolar tercih edilebilir.

*For cable connection between LS30 Level Control Equipment and device to which direct analog output will be connected, multi-wire cables (preferably Type LIY-C) with sections 3x0,22mm<sup>2</sup> - 3x0,50mm<sup>2</sup> - 3x0,75mm<sup>2</sup> may be preferred.*

## GENEL GENERAL

LS30 Seviye Kontrol Cihazından alınan seviye sinyali, cihaza entegre edilmiş dönüştürücü ile 0-10V veya 4-20mA analog sinyale çevrilir. Bu sinyal, direkt otomasyon sistemine taşınarak, seviye değişimi izlenebilir. İstenen tüm on-off kontroller ve alarm bilgileri otomasyon sistemi üzerinden yapılabilir. Sipariş aşamasında kullanılacak olan analog çıkış bildirilmelidir.

*Level signal received from LS30 Level Controller is converted to 0-10V or 4-20mA analog signal through the converter integrated with the equipment. This signal is transferred directly to the automation system to monitor the change of level. All desired on-off controls and alarm info may be performed via the automation system. Analog output to be used should be advised when ordering.*

## GENEL GENERAL

LS40 Seviye Kontrol Cihazları, sıcaklık kontrolü de gereken basınçlı veya basınçsız tankların istenen noktalarda sıcaklık ve seviye kontrolünün yapılabilmesi amacıyla dizayn edilmiştir. Manyetik şamandıranın seviye tüpü boyunca doğrusal hareketi tüp içindeki reed switchleri uyarır ve açık-kapalı konuma gelmesini sağlar. Reed switchlerin ürettiği sinyal seviye kontrolörü tarafından algılanır ve tank içindeki sıvının konumunu ekranda yüzdelik veya 0-10V & 4-20mA analog çıkış olarak izlenmesini sağlar. Alınan analog çıkış bilgileri PLC' ye aktarılarak tank içindeki sıvının miktarı uzak konumdaki bilgisayar ekranından görülebilir. Bu sayede tank içinde seviye değişimi, elektronik ortamda hassas ve sürekli olarak takip edilebilmektedir. Seviye kontrolöründe bulunan 3 adet röle çıkışı ile, seviye bilgisine göre çalışması hedeflenen tank armatürlerinin (motor, pompa, aktüatörlü vanalar vb...) kuru kontak alması sağlanabilir. Sıcaklık kontrolörü ile sıcaklık değişimleri PLC' ye aktarılabilir ve 3 adet röle çıkışı ile sıcaklık bilgisine göre çalışması istenilen cihazların kuru kontak alması sağlanır.

## ÖZELLİKLER FEATURES

0-10V veya 4-20mA analog çıkış ile hassas ve sürekli kontrol,  
Farklı yoğunluklardaki sıvılar için kullanım imkanı,  
Paslanmaz malzeme ile yüksek ömür ve korozif akışkanlarda kullanım imkanı,  
Otomasyon sistemlerinde kullanılabilme,  
Uzun switch ömrü,  
Yüksek vibrasyonda çalışabilme,  
Estetik görünüm,  
Farklı model ve tiplerde isteğe bağlı özel imalat,

## KULLANIM ALANLARI AREAS OF APPLICATION

Gemi İnşa Sanayi,  
Makina İmalat Sanayi,  
Yakıt Tankları ve Jeneratörler,  
Pis Su - Temiz Su Tankları,  
Gıda Sanayi,  
Tüm Kimyasal ve Petrokimyasal Tanklar,  
Her Türü Otomasyon Sistemleri,

LS40 Level Control Equipments, is designed with the purpose of following the liquid level and temperature for performing the level control at desired points in pressurized and non-pressurized tanks. The linear movement of the magnetic floater alongside the level tubes stimulates the reed switches in the tube and enables them to come to open-close position. The signal generated by the reed switches is perceived by the digital panel and enables the monitoring of the liquid on screen as a percentage or 0-10V & 4-20 mA analogue output. The analogue output information received is transferred to PLC and the liquid in the tank may be viewed from the screen of a remote PC. As such, it is possible to continuously follow the level fluctuations in the tank with high precision. The three reed switches found at the panel make it possible to dry start the tank fittings (such as motor, pump, valves with actuators, etc.) targeted to operate according to the level information.

Precision and continuous control with 0-10V or 4-20 mA analogue output,  
Use in liquids with different densities,  
Use with rustproof material corrosive fluids and having a long-life,  
Possibility to use in automation systems,  
Long switch life,  
Can operate in high vibration ,  
Aesthetic look,  
Custom production in different modeland types on demand,

Shipbuilding Industry,  
Machine Manufacturing Industry,  
Fuel Tanks and Generators,  
Waste Water - Clean Water Tanks,  
Food Industry,  
All Chemical and Petrochemical Tanks,  
All Types of Automation Systems,



### LS40

LS40 Seviye Kontrol Cihazından alınan sinyaller, sıcaklık ve seviye kontrolörlerinden 0-10V & 4-20mA analog çıkış ile PLC veya otomasyon sistemine aktarılabilir. Böylece otomasyon programından istenen tüm kontroller yapılabilmektedir. Ayrıca her bir kontrolörde sabit bulunan 3 adet röle çıkışı ile kuru kontak alınabilir. Bu sayede motor, pompa, vana veya ışıklı-sesli alarm gibi 3 farklı cihaz çalıştırılabilir.

### LS40

Signal received from LS40 Level Controller is transmitted to LS40 Digital Controller and change of level may be monitored in percentage, volume, mass or distance units. Level info may be transmitted from the Digital Controller through 0-10V & 4-20mA analog input to PLC or automation system. Thus all desired controls may be performed from the automation program. Additionally, dry contact can be got via 3 relay output fixed in the Controller. In this way, 3 different devices such as motor, pump, valve or light-audio alarm may be operated.

### 0-10V & 4-20mA Çıkışlı



### LS40 Direkt Çıkışlı

LS40 Seviye Kontrol Cihazına entegre edilmiş sinyal dönüştürücüler ile sıcaklık ve seviye bilgisi direkt olarak 0-10V & 4-20mA analog sinyale çevrilir. Bu sinyal, LS30 Kontrolör kullanılmasına gerek kalmadan otomasyon sistemine bağlanabilir.

### LS40 Direct Output

With the signal converter integrated with LS40 Level Controller, the level info is converted directly to 0-10V & 4-20mA analog signal. This signal may be connected to the automation system without having to use Digital Controller.

Teknik Özellikler Technical Details	Modeller Models	
	LS 40 LS 40	LS 40 Direkt Çıkışlı LS 40 Direct Output
Basınç Pressure	PN10	
Sıcaklık Temperature	Max. 150 °C	
Bağlantı Malzemesi Connection Material	Karbon Çelik, Paslanmaz Çelik (Opsiyonel) Carbon Steel, Stainless Steel (Optional)	
Bağlantı Tipleri Connection Types	Flanşlı DN50, DN100 Flange DN50, DN100	Dişli 2" BSP veya NPT Thread 2" BSP or NPT
Boru ve Şamandıra Pipe and Float	Paslanmaz Çelik Stainless Steel	
Elektrik Bağlantısı Electrical Connection	Buatlı Bağlantı Connection with Terminal Box	
Analog Çıkış (Sıcaklık için) Analogue Output (For Temperature)	4-20 mA ve 0-10 V (Kontrolörden) 4-20 mA ve 0-10 V (From Controller)	4-20 mA veya 0-10 V 4-20 mA or 0-10 V
Analog Çıkış (Seviye için) Analogue Output (For Level)	4-20 mA ve 0-10 V (Kontrolörden) 4-20 mA ve 0-10 V (From Controller)	4-20 mA veya 0-10 V 4-20 mA or 0-10 V



### LS40 Ex-Proof

Ex-Proof koşulları için tasarlanmış LS40 Seviye Kontrol Cihazlarıdır. Ex-Proof koşulları için tasarlanmış LS40 sıcaklık ve seviye kontrol cihazlarıdır. LS40 Seviye Kontrol Cihazından alınan sinyaller, sıcaklık ve seviye kontrolörlerinden 0-10V & 4-20mA analog çıkış ile PLC veya otomasyon sistemine aktarılabilir. Böylece otomasyon programından istenen tüm kontroller yapılabilmektedir. Ayrıca her bir kontrolörde sabit bulunan 3 adet röle çıkışı ile kuru kontak alınabilir. Bu sayede motor, pompa, vana veya ışık-sesli alarm gibi 3 farklı cihaz çalıştırılabilir.

### LS40 Ex-Proof

They are certificated LS40 with sought for Ex-Proof conditions. Signal received from LS40 Level Controller is transmitted to LS40 Digital Controller and change of level may be monitored in percentage, volume, mass or distance units. Level info may be transmitted from the Digital Controller through 0-10V & 4-20mA analog input to PLC or automation system. Thus all desired controls may be performed from the automation program. Additionally, dry contact can be got via 3 relay output fixed in the Controller. In this way, 3 different devices such as motor, pump, valve or light-audio alarm may be operated.



### LS40 Ex-Proof Direkt Çıkışlı

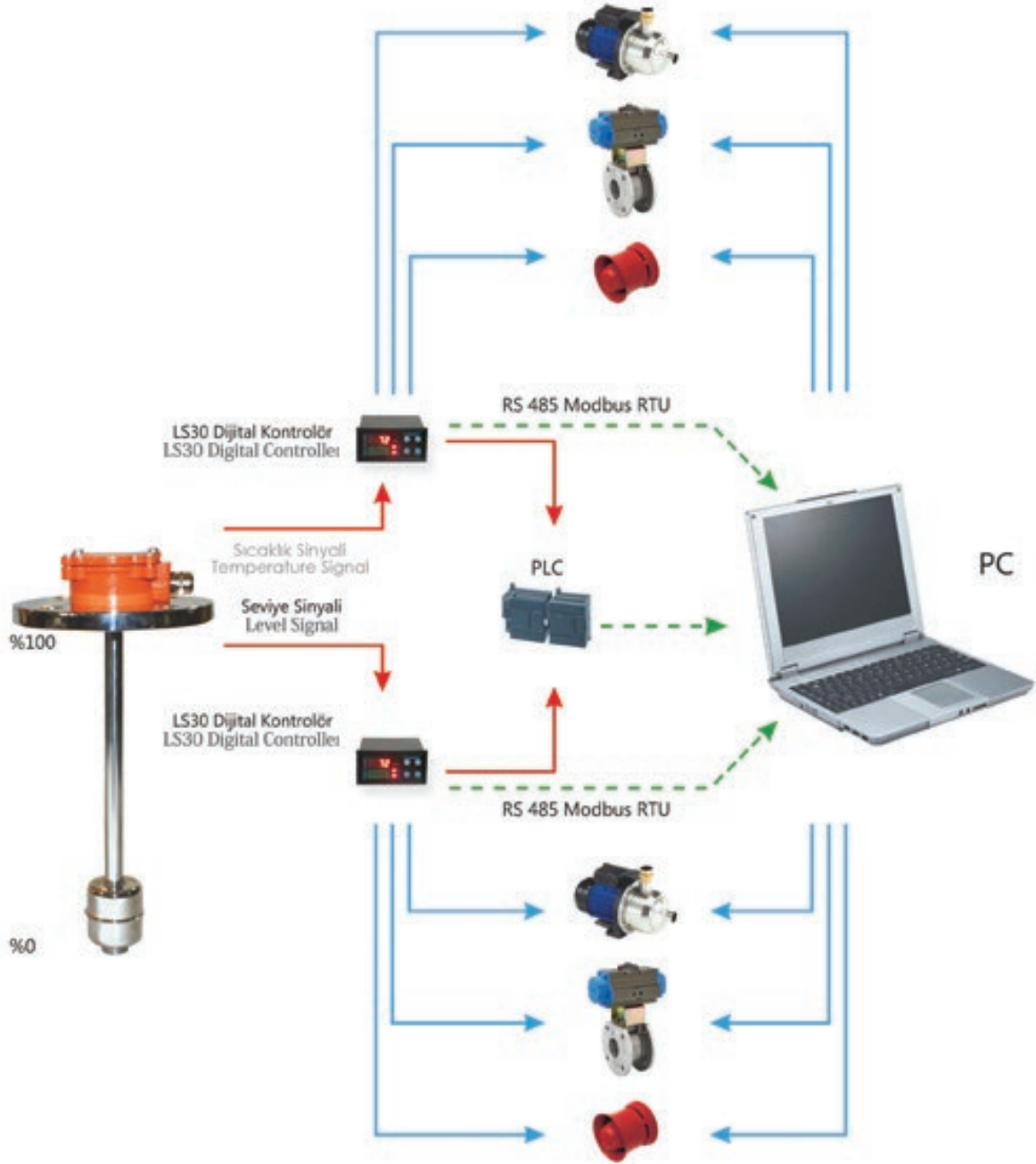
Ex-Proof koşulları için tasarlanmış LS40 Direkt Çıkışlı Seviye Kontrol Cihazlarıdır. LS40 Seviye Kontrol Cihazına entegre edilmiş sinyal dönüştürücüler ile sıcaklık ve seviye bilgisi direkt olarak 0-10V & 4-20mA analog sinyale çevrilir. Bu sinyal, LS30 Kontrolör kullanılmasına gerek kalmadan otomasyon sistemine bağlanabilir.

### LS40 Ex-Proof Direct Output

They are certificated LS40 Direct Output with sought for Ex-Proof conditions. With the signal converter integrated with LS40 Level Controller, the level info is converted directly to 0-10V & 4-20mA analog signal. This signal may be connected to the automation system without having to use Digital Controller.

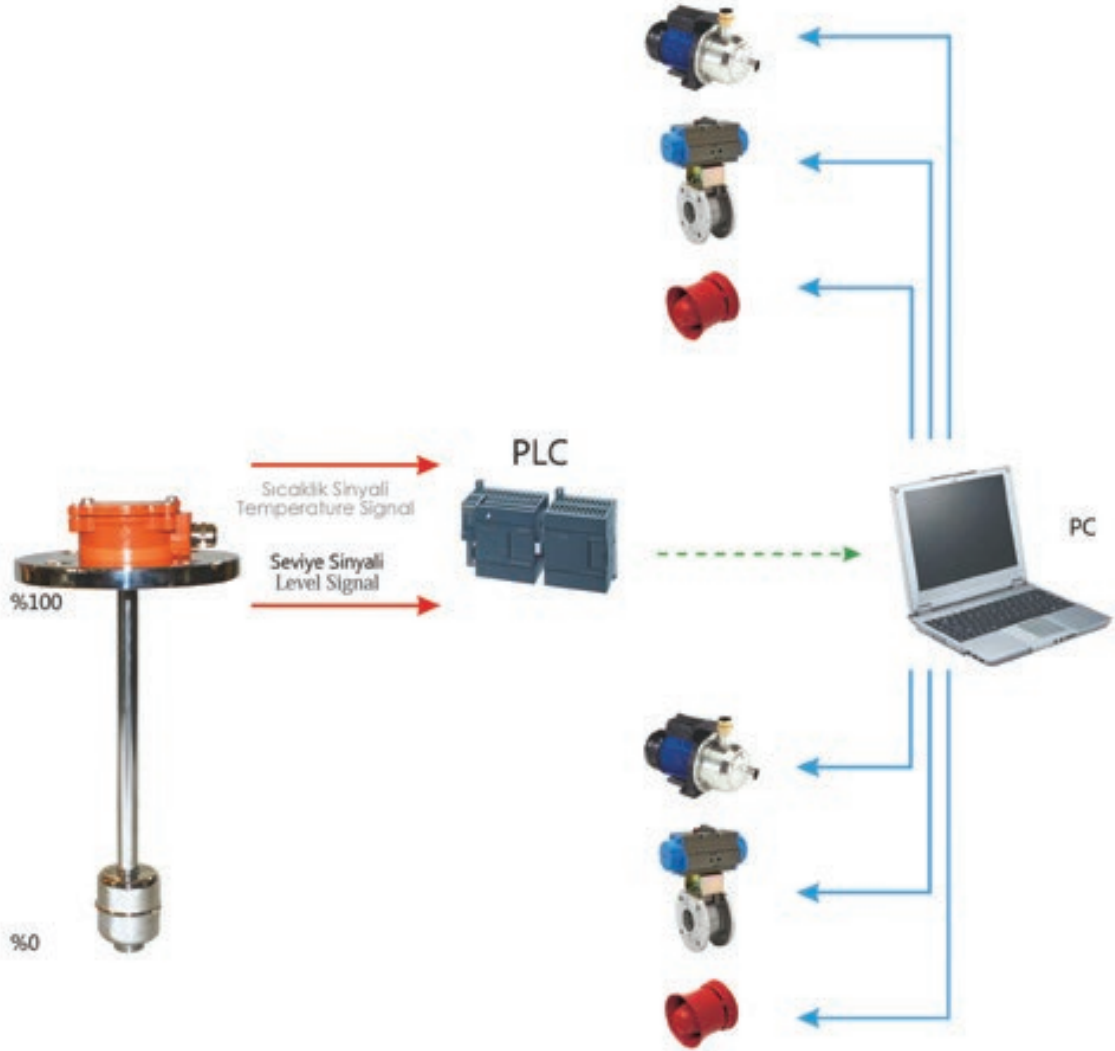
Teknik Özellikler Technical Details	Modeller Models	
	LS 40 Ex-Proof LS 40-Ex-Proof	LS 40 Ex-Proof Direkt Çıkışlı LS 40-Ex-Proof Direct Output
Basınç Pressure	PN10	
Sıcaklık Temperature	Max. 150 °C	
Bağlantı Malzemesi Connection Material	Karbon Çelik, Paslanmaz Çelik (Opsiyonel) Carbon Steel, Stainless Steel (Optional)	
Bağlantı Tipleri Connection Types	Flanşlı DN50, DN100 Flange DN50, DN100	Dişli 2" BSP veya NPT Thread 2" BSP or NPT
Boru ve Şamandıra Pipe and Float	Paslanmaz Çelik Stainless Steel	
Ex Koruma Sınıfı Ex Production Mark	II 2G Ex d IIA T6 Gb	
Analog Çıkış (Sıcaklık için) Analogue Output (For Temperature)	4-20 mA ve 0-10 V (Kontrolörden) 4-20 mA ve 0-10 V (From Controller)	4-20 mA veya 0-10 V 4-20 mA or 0-10 V
Analog Çıkış (Seviye için) Analogue Output (For Level)	4-20 mA ve 0-10 V (Kontrolörden) 4-20 mA ve 0-10 V (From Controller)	4-20 mA veya 0-10 V 4-20 mA or 0-10 V





LS40 Seviye Kontrol Cihazı ile LS30 Dijital Kontrolörler arasındaki kablo bağlantısı için  $3 \times 0,22 \text{mm}^2$  -  $3 \times 0,50 \text{mm}^2$  -  $3 \times 0,75 \text{mm}^2$  kesitli çok telli (tercihen LIY-C tip) kablolar tercih edilebilir.

For cable connection between LS40 Level Control Equipment and device to which LS30 Digital Controllers will be connected, multi-wire cables (preferably Type LIY-C) with sections  $3 \times 0,22 \text{mm}^2$  -  $3 \times 0,50 \text{mm}^2$  -  $3 \times 0,75 \text{mm}^2$  may be preferred.



LS40 Seviye Kontrol Cihazı ile direkt analog çıkışları bağlanacağı cihaz arasındaki kablo bağlantısı için 3x0,22mm<sup>2</sup> - 3x0,50mm<sup>2</sup> - 3x0,75mm<sup>2</sup> kesilli çok telli (tercihen LIY-C tip) kablolar tercih edilebilir.

For cable connection between LS40 Level Control Equipment and device to which direct analog output will be connected, multi-wire cables (preferably Type LIY-C) with sections 3x0,22mm<sup>2</sup> - 3x0,50mm<sup>2</sup> - 3x0,75mm<sup>2</sup> may be preferred.

## LS30 Dijital Kontrolör



MLG30 ve LS30 Seviye Kontrol Cihazları ile kullanılmaktadır. 250 VAC 10Amax. kapasiteli 3 adet NO+NC kontaklı röle çıkışı bulunmaktadır. Seviye durumu, displayinden ve 0-10V & 4-20mA analog çıkış ile otomasyondan izlenebilir.

If it is used with MLG30 and LS30 Level Control Equipments, 3 units of NO+NC contact relay output with maximum capacity 250 VAC 10Amax. are available. Level status can be viewed from the display and from the automation with 0-10V & 4-20mA analog output.

## LS30 Analog Gösterge



Tank üzerindeki MLG30 veya LS30 Seviye Kontrol Cihazına bağlanarak kullanılan LS30 Analog Gösterge ile sıvı seviyesi göstergesi ekranından izlenebilir.

Liquid level may be viewed from the gauge display by means of LS30 Analog Gauge which is used by connecting it to MLG30 or LS30 Level Control Equipments on the tank.

## LS20 Kontrolör



LS20 Kontrolör kuru kontak çalıştıracak cihazlar arasında anahtarlama görevi yapar. Alınacak kontak sayısına göre birden fazla kullanılabilir. 10Amax. kapasiteli 3 adet NO+NC kontaklı röle çıkışı bulunmaktadır.

It performs switching which will be operated dry contact. More than one may be used depending on the contact numbers to be received. 3 units of NO+NC contact relay output with maximum capacity 220 VAC 10Amax. are available.

## Şamandıra



AISI 316 gövdeli Şamandıra iç hacmi artırılmış özel tasarımı ile, farklı sıvı yoğunluklarında geniş kullanım alanına sahiptir.

With its increased volume, the inside space of Float encased by AISI 316 offers a wide usage space at different liquid concentrations.

## Karşı Flanş



Seviye Kontrol Cihazının bağlantı ölçülerine göre hazırlanan kaynağa uygun imal edilen DIN normlu flanşlardır. İsteğe bağlı olarak farklı normlarda imal edilebilir.

They are DIN-compliant flanges manufactured as suitable for welding prepared according to the connection sizes of the Level Control Equipment.

## Sinyal Kablosu



LS20 ve LS30 Seviye Kontrol Cihazları, PS10 Limit Switchler ve PS20 Bi-Stable Switchlerin sinyal iletimi için kullanılan ekranlı kablodur.

It is screened cable used for signal transmission of LS20 and LS30 Level Control Equipments, PS10 Limit

### Elektriksel Özellikler Electrical Properties

Parametreler Parameters	Özellikler Properties
LS30 Dijital Kontrolör Voltajı LS30 Digital Controller Voltage	220 VAC 50 Hz 24 VDC (Op.)
Kontak Çıkışları Contact Outputs	3 Adet 10A NO+NC Kuru Kontak 3 Pieces 10A NO+NC Dry Contact
Analog Çıkışlar Analogue Outputs	4-20 mA ve 0-10 V 4-20 mA and 0-10V

(Op.) = Opsiyonel Optional

### Özellikler Properties

Özellikler Properties	Detaylar Details
Besleme Electrical Supply	24 V
Kontak Çıkışı Contact Out.	-
Analog Çıkış Analogue Out.	-

### Elektriksel Özellikler Electrical Properties

Parametreler Parameters	Özellikler Properties
LS20 Kontrolör Voltajı LS20 Controller Voltage	220 VAC 50 Hz 24 VDC (Op.)
Girişler Inputs	6 Adet Kontak Girişi 6 Pieces Input for Contacts
Kontak Çıkışları Contact Outputs	3 Adet 10A NO+NC Kuru Kontak 3 Pieces 10A NO+NC Dry Contact

(Op.) = Opsiyonel Optional

### Şamandıra Float

Şamandıra Float	Boy Length
Su Water 1,00 kg/lt.	60 mm
Yağ Oil 0,92 kg/lt.	60 mm
Motorin Diesel 0,88 kg/lt.	60 mm

### Ölçüler Dimensions

Ölçüler Dimensions	Malzeme Material
DN50	St 37.2 - AISI 304 (Op.)
DN100	AISI 316 (Op.)

(Op.) = Opsiyonel Optional

### Özellikler Properties

Özellikler Properties	Özellikler Properties
Sıcaklık Temperature	-30 +70 °C
Voltaj Voltage (max.)	300 / 500 V
Ölçü Size	3 x 0,22 mm <sup>2</sup>