

## Kriyojenik Solenoid Valf S9610 - S9710 Serisi (G3/8", G1/2", G3/4", G1")

### GENEL ÖZELLİKLER

- Sıvı Nitrojen (-320 ° F / -194 ° C), Sıvı Argon (-303 ° F / -184 ° C), ve Sıvı Oksijen (-297 ° / -181 ° C)
- İç aksamı : Paslanmaz Çelik veya Pirinç
- Conta : Grafit & PTFE
- Akışkan sıcaklığı : -196°C / +90°C
- Ortam sıcaklığı : Max. +50

### ELEKTRİK ÖZELLİKLERİ

- Sürekli Enerjide Kalma : ED %100
- Bobin Yalıtım Sınıfı : H (180°C)(IEC 85)
- Bobin Kaplaması : Güçlendirilmiş Fiber Glass
- Koruma Sınıfı : IP68
- Elektriksel Güvenlik : IEC 335
- Standard Voltaj : AC 12V 15VA, 24V 15VA, 48V 15VA, 110V 15VA, 230V 15VA, 230V 24VA  
DC 12V 18W, 24V 18W, 48V 18W, 110V 18W

İstek üzerine diğer voltajlar

Voltaj Toleransı: AC -15%, +10% DC -5%, +10%

Frekans : 50 Hz (60 Hz...)

Siparişlerde bobin gerilimi veriniz. Detaylı bilgi için bobin bölümüne bakınız.

### ÜRÜN MALZEMELERİ

- Gövde : Pirinç
- İç Parçalar : Paslanmaz Çelik
- Diyafram : Grafit Teflon
- Yüzük : Bakır (EN 12735-1)
- Çekirdek, Kovan, Yay: Paslanmaz Çelik

### SEÇENEKLER

- Bağlantı dişi: BSP; İstek üzerine NPT
- İstek üzerine Atex (exproof) bobinli.

### TEKNİK ÖZELLİKLER

Max. Viskozite : Max 21 mm<sup>2</sup>/s

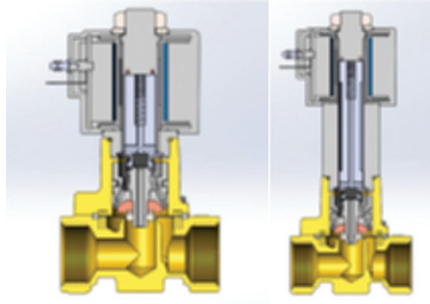
Tepki zamanı : Açma Zamanı : 30 - 40 ms  
Kapama Zamanı: 30 - 40 ms

NORMALDE KAPALI

2 YOLLU

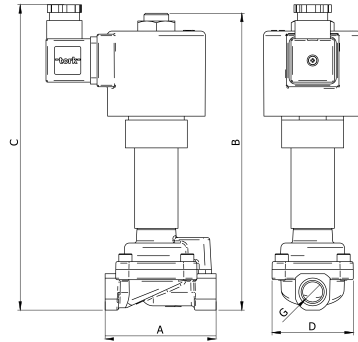
PİLOT KUMANDALI

ΔP=0



Kısa Kovan  
Düz Conta

Uzun Kovan  
Düz Conta



### Ölçüler (mm)

	G	A	B	C	D
Kısa Kovan	3/8"	72	104.4	115.7	52.5
	1/2"	80	105.9	117.2	52.5
	3/4"	78	112.7	124	52.5
	1"	85	119.2	130.5	52.5
Uzun Kovan	3/8"	72	192	140	52.5
	1/2"	80	193	141	52.5
	3/4"	78	200	147	52.5
	1"	85	207	153	52.5

Solenoid Valf Sembolü	Valf Tipi/ Sipariş No	Bağlantı Ölçüsü	Orifis Ölçüsü	Basınç		Kv	Diyafram	Ağırlık
				min	max			
	S9610 - S9710	G	mm	Bar	Bar	Lt/dk	PTFE	kg
	S9610.02.0125T	3/8"	12,5	0	10	0.6	✓	0,69
	S9610.03.0145T	1/2"	14,5	0	10	1.6	✓	0,73
	S9610.04.0170T	3/4"	17	0	10	4.6	✓	0,81
	S9610.05.0170T	1"	17	0	10	7.5	✓	0,97
	S9710.02.0125T	3/8"	12,5	0	10	4.6	✓	0,95
	S9710.03.0145T	1/2"	14,5	0	10	7.5	✓	1,13
	S9710.04.0170T	3/4"	17	0	10	4.6	✓	1,19
	S9710.05.0170T	1"	17	0	10	7.5	✓	1,23