

## Kompresör Solenoid Valf S5073 Serisi

### GENEL ÖZELLİKLER

- Geniş basınç aralığı, akış hızı ve orifis seçenekleri vardır.
  - Solenoid valfler filtre ile kullanılmalıdır.
  - Solenoid valfler çalışmasını etkilemeden herhangi bir pozisyonda monte edilir;
  - Bobin dikey yukarı konumda tercih edilmelidir.
  - Tork S5073 serisi direkt etkili tablaya montajlı kompresör solenoid valf 2/2 yollu normalde kapalı ve küçük boyutlarına sahiptir.
  - Düşük bobin gücü (DC 5,5 AC 7,2-8,5 VA)
  - Elle kontrollü veya kontrollü olmadan küçük boyutlu (1/8" ve 1/4"), kare şekilli ve kolay kurulum.
- Çalışma sıcaklığı: -10°C / + 160°C

### ELEKTRİK ÖZELLİKLERİ

Sürekli Enerjide Kalma : ED %100

Bobin Yalıtım Sınıfı : H (180°C)(IEC 85)

Bobin Kaplaması : Güçlendirilmiş Fiber Glass

Ortam Sıcaklığı : -10°C, +60°C

Koruma Sınıfı : IP65 (ISO 60529) İstek Üzerine; IP68

Soket Bağlantısı : DIN 46340 3-kutuplu Soket (DIN43650)

Soket Özellikleri : ISO 4400 / EN 175301-803 Form A, Terminal (Kablo Ø6-8 mm)

Elektriksel Güvenlik : IEC 335

Standard Voltaj : AC 12V 15VA, 24V 15VA, 48V 15VA, 110V 15VA, 230V 15VA, 230V 24VA, DC 12V 18W, 24V 18W, 48V 18W, 110V 18W

İstek üzerine diğer voltajlar

Voltaj Toleransı : AC -15% , +10% DC -5% , +10%

Frekans : 50 Hz (60 Hz...)

İstek Üzerine; LED'li Soket, PWM Soket

Siparişlerde bobin gerilimi veriniz. Detaylı bilgi için bobin bölümüne bakınız.

### ÜRÜN MALZEMELERİ

Gövde : Pirinç

İç Parçalar : Paslanmaz Çelik

Diyafram : VİTON

Yüzük : Bakır (EN 12735-1)

Çekirdek, Kovan, Yay : Paslanmaz Çelik

### SEÇENEKLER

Bağlantı dişi: BSP; İstek üzerine NPT

İstek üzerine CR-Ni kaplama, PTFE kaplama yapılabilir.

İstek üzerine Atex (exproof) bobinli.

### TEKNİK ÖZELLİKLER

Max. Viskozite : 5°E (-37cST veya mm<sup>2</sup>/s)

Tepki zamanı : Açma Zamanı : 400 - 1600 ms

Kapama Zamanı : 1000 - 2000 ms

### DIYAFRAM ÖZELLİKLERİ

NBR : -10°C...+80°C

EPDM : -10°C...+130°C

VİTON : -10°C...+160°C

PTFE : -10°C...+160°C

RUBY : -10°C...+160°C

### STANDARTLAR

• Standard boru bağlantısı G (BSP) (ISO 228-1) ve istek üzerine diğer boru bağlantıları (NPT (ANSI 120.3)) uygundur.

• TORK solenoid valfler 97/23/EC, Basınçlı ekipmanlar yönetmeliği (PED) ve 2006/95/ECC Alçak voltaj yönetmeliği (LVD) uygundur.

### STANDARTLAR

• Standard boru bağlantısı G (BSP) (ISO 228-1) ve istek üzerine diğer boru bağlantıları (NPT (ANSI 120.3)) uygundur.

• TORK solenoid valfler 97/23/EC, Basınçlı ekipmanlar yönetmeliği (PED) ve 2006/95/ECC Alçak voltaj yönetmeliği (LVD) uygundur.

Not: Ürün detayları için kullanma kılavuzuna bakınız.

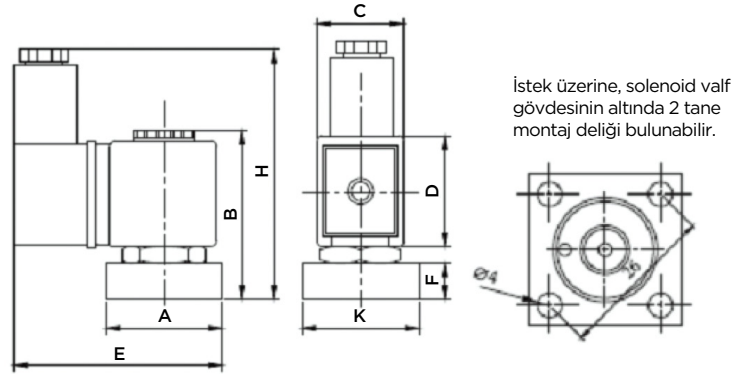
NORMALDE KAPALI

DİREKT ÇEKME Lİ

ΔP=0



KOMPRESÖR



Ölçüler (mm)

A	B	C	D	E	F	H	K
25	52	22	29.5	61	6	68	25

Solenoid Valf Sembolü	Valf Tipi/ Sipariş No	Bağlantı Ölçüsü	Orifis Ölçüsü	Basınç min/max	Kv	Diyafram	Ağırlık	
	S5073	G	mm	Bar	Bar	Lt/dk	VİTON	kg
	S5073.018		1.8	0	12	1.6	✓	0.27

## Düşük Bobin Basıncılı Solenoid Vana S5074 Serisi

### GENEL ÖZELLİKLER

- Geniş basınç aralığı, akış hızı ve orifis seçenekleri vardır.
- Solenoid valfler filtre ile kullanılmalıdır.
- Solenoid valfler çalışmasını etkilemeden herhangi bir pozisyonda monte edilebilir; bobin dikey yukarı konumda tercih edilmelidir.
- TORK serisi S5074 tablaya montajlı basınçlı kompresör vana 3/2 yollu ve normalde kapalıdır.
- Herhangi bir basınç farkı gerekli değildir.

### ELEKTRİK ÖZELLİKLERİ

Sürekli Enerjide Kalma	: ED %100
Bobin Yalıtım Sınıfı	: H (180°C)(IEC 85)
Bobin Kaplaması	: Güçlendirilmiş Fiber Glass
Ortam Sıcaklığı	: -10°C, +60°C
Koruma Sınıfı	: IP65 (ISO 60529)
Soket Bağlantısı	: DIN 46340 3-kutuplu Soket (DIN 43650)
Elektriksel Güvenlik	: IEC 335
Standard Voltaj	: AC 7,1 VA 12V, 24V, 48V, 110V, 230V, 230V
DC 5W 12V, 24V, 48V, 110V	
Voltaj Toleransı	: AC -15%, +10%
	: DC -5%, +10%
Frekans	: 50 Hz (60 Hz...)
İstek Üzerine; LED'li Soket	
Siparişlerde bobin gerilimi veriniz. Detaylı bilgi için bobin bölümüne bakınız.	

### ÜRÜN MALZEMELERİ

Gövde	: Pirinç
İç Parçalar	: Paslanmaz Çelik
Diyafram	: VİTON
Yüzük	: Bakır (EN 12735-1)
Çekirdek, Kovan, Yay	: Paslanmaz Çelik

### SEÇENEKLER

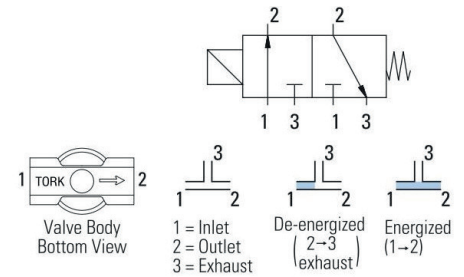
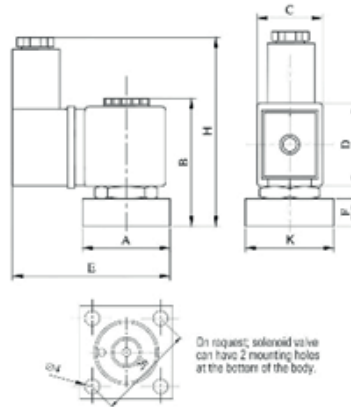
- Bağlantı dişi: İstek üzerine CR-Ni kaplama.
- PTFE kaplama yapılabilir.
- İstek üzerine ATEX (exproof) bobinli.

### TEKNİK ÖZELLİKLER

Max. Viskozite	: 5°E (-37cST veya mm <sup>2</sup> /s)
Tepki zamanı	: Açma Zamanı : 30 ms
	: Kapama Zamanı : 30 ms

### DIYAFRAM ÖZELLİKLERİ

NBR	: -10°C...+80°C
EPDM	: -10°C...+130°C
VİTON	: -10°C...+160°C
PTFE	: -10°C...+160°C
RUBY	: -10°C...+160°C



### NORMALDE KAPALI

3 YOLLU

### DİREKT ÇEKMELİ

ΔP=0



GAZ



SIVI



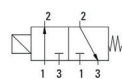
### Ölçüler (mm)

A	B	C	D	E	H	K
25	52	22	29,5	61	6	68

Not: Ürün detayları için kullanma kılavuzuna bakınız.

### STANDARTLAR

- Standard boru bağlantısı G (BSP) (ISO 228-1) ve istek üzerine diğer boru bağlantıları (NPT (ANSI 1.20.3)) uygundur.
- TORK solenoid valfler 97/23/EC, Basıncılı ekipmanlar yönetmeliği (PED) ve 2006/95/ECC Alçak voltaj yönetmeliği (LVD) uygundur.



Solenoid Valf Sembolü	Valf Tipi/ Sipariş No	Bağlantı Ölçüsü	Orifis Ölçüsü	Basınç min/max	Kv	Diyafram	Ağırlık	
	S5074	G	mm	Bar	Bar	Lt/dk	Viton	kg
	S5074.018	*	1.8	0	6	1-2=1,35, 2-3=1,35	✓	0,27
	S5074.010	*	1	0	10	1-2=0,5, 2-3=0,5	✓	0,27