

Su Darbesi Solenoid Vana S1110 Serisi (G3/8", G1/2", G 3/4", G1", G1 1/4", G1 1/2", G2")

GENEL ÖZELLİKLER

- Yeni tasarım
- TORK serisi S1110 (N.K.) diyafram solenoid valfler 2/2 yollu ve pilot kumandalıdır.
- Agresif olmayan sıvılar (su, hafif yağ vb.) gazlı akışkanlar (hava, inert gazlar vb.) için uygundur.
- Minimum çalışma basıncı farkı 0,5 bar.
- Geniş basınç aralığı, debi ve orifis seçenekleri.
- Solenoid valflerin filtrelerle birlikte kullanılması önerilir.
- Solenoid valfler çalışmasını etkilemeden istenilen konuma monte edilebilir, bobin dikey konumda kullanılmalıdır.
- Basınç farkına gerek yoktur.
- S1110 solenoid valfleri hızlı bir şekilde açılır; arma vidası ile kapanma ayarı yapılabileceği gibi uzun süre açık kalması gerektiğinde arma vidası ayarlanarak sürekli açık kalabilirler.

ELEKTRİK ÖZELLİKLERİ

Sürekli Enerjide Kalma	: ED %100
Bobin Yalıtım Sınıfı	: H (180°C)(IEC 85)
Bobin Kaplaması	: Polyester Fiber Glass
Ortam Sıcaklığı	: -10°C, +60°C
Koruma Sınıfı	: IP65 (ISO 60529) İstek Üzerine;IP68
Soket Bağlantısı	: DIN 46340 3-kutuplu Soket (DIN43650)
Soket Özellikleri	: ISO 4400 / EN 175301-803 Form A, Terminal (Kablo Ø6-8 mm)
Elektriksel Güvenlik	: IEC 335
Standard Voltaj	: AC 12V 15VA, 24V 15VA, 48V 15VA, 110V 15VA, 230V 15VA, 230V 24VA DC 12V 18W, 24V 18W, 48V 18W, 110V 18W

İstek üzerine diğer voltajlar

Voltaj Toleransı	: AC -15%, +10% DC -5%, +10%
Frekans	: 50 Hz (60 Hz...)

İstek Üzerine; LED'li Soket, PWM soket Siparişlerde bobin gerilimi veriniz. Detaylı bilgi için bobin bölümüne bakınız.

ÜRÜN MALZEMELERİ

Gövde	: Pirinç
İç Parçalar	: Paslanmaz Çelik ve Pirinç
Diyafram	: NBR İstek üzerine; Viton, EPDM
Yüzük	: Bakır
Çekirdek, Kovan, Yay	: Paslanmaz Çelik

SEÇENEKLER

- Bağlantı dişi: BSP; İstek üzerine NPT
İstek üzerine manuel kontrol
- İstek üzerine CR-Ni kaplama, PTFE kaplama yapılabilir.
 - İstek üzerine ATEX (exproof) bobinli.

TEKNİK ÖZELLİKLERİ

Max. Viskozite : 5°E (-37cST veya mm2/s)
Tepki zamanı : Açma Zamanı : 400 ms to 1600 ms
Kapama Zamanı : 1000 ms to 2000 ms

DIYAFRAM ÖZELLİKLERİ

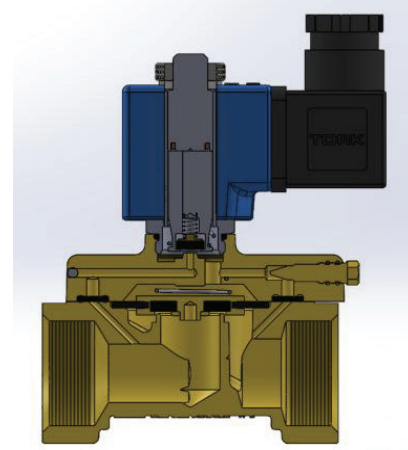
NBR	: -10°C...+80°C
EPDM	: -10°C...+130°C
VİTON	: -10°C...+160°C
PTFE	: -10°C...+160°C

NORMALDE KAPALI

2 YOLLU

PILOT KUMANDALI

ΔP=0,5



Bobin	Nominal Değerler	Soğuk/ Sıcak	Kalkış (Inrush)	Tutma (Holding)	Akım (A)	Yüzey Sıcaklığı (°C)
C40012VDC18W	12VDC 18W	COLD	19,56	19,56	1,63	20
		HOT	14,52	14,52	1,21	106
C40024VDC18W	24VDC 18W	COLD	20,88	20,88	0,87	25
		HOT	14,64	14,64	0,61	116
C40110VDC18W	110VDC 18W	COLD	19,96	19,96	0,18	23
		HOT	13,56	13,56	0,123	115
C40012VAC15VA	12VAC 15VA	COLD	23,81	16,43	1,3	25
		HOT	-	15,86	1,262	79
C40024VAC15VA	24VAC 15VA	COLD	25,82	15,02	0,62	22
		HOT	-	13,91	0,57	81
C40110VAC15VA	110VAC 15VA	COLD	30,65	15,17	0,137	24
		HOT	-	13,96	0,126	80
C40230VAC15VA	230VAC 15VA	HOT	31,4	15,64	0,068	25
		HOT	-	14,41	0,063	80
C40230VAC24VA	230VAC 24VA	COLD	45,1	23,92	0,0154	23
		HOT	-	21,62	0,0154	100

Solenoid Valf Sembolü	Valf Tipi / Sipariş No	Bağlantı Ölçüsü	Orifis Ölçüsü	Basın		Kv	Akışkan Sıcaklığı		Seal			Ağırlık
				min/max	l/min		min/max	°C	NBR	VITON	EPDM	
	S1110	G	mm	Bar	Bar	l/min	°C					
	S1110.02	3/8"	12,5	0,5	16	48	-10	+80	✓	✓	✓	0,75
	S1110.03	1/2"	14,5	0,5	16	70	-10	+80	✓	✓	✓	0,78
	S1110.04	3/4"	17	0,5	16	90	-10	+80	✓	✓	✓	0,9
	S1110.05	1"	17	0,5	16	90	-10	+80	✓	✓	✓	1
	S1110.06	1 1/4"	30	0,5	12	250	-10	+80	✓	✓	✓	2,9
	S1110.07	1 1/2"	39	0,5	12	270	-10	+80	✓	✓	✓	2,9
	S1110.08	2"	46	0,5	12	450	-10	+80	✓	✓	✓	3,3

STANDARTLAR

- Standard boru bağlantısı G (BSP) (ISO 228-1) ve istek üzerine diğer boru bağlantıları (NPT (ANSI 1.20.3)) uygundur.
- TORK solenoid valfler 97/23/EC, Basıncı ekipmanlar yönetmeliği (PED) ve 2006/95/ECC Alçak voltaj yönetmeliği (LVD) uygundur.

Not: Ürün detayları için kullanma kılavuzuna bakınız.