

Genel Maksat Solenoid Vanalar S1032 / S1034 Serisi (G 2 1/2", G 3")

GENEL ÖZELLİKLER

- Full orifis solenoid vanalar
- 2 1/2" ve 3" bağlantı
- TORK serisi S1032 (N.A) ve S1034 (N.A) diyafram solenoid vanaları 2/2 yollu normalde açıktır ve pilot kumandalıdır.
- Su ve hava için uygundur.
- Çalışma Sıcaklığı: -10°C / +80°C
- Grup 1'de listelenmiş tehlikeli akışkanlarla kullanıma uygun değildir.
- Minimum fark basıncı 1 ve 1.5 bar'dır.
- Yüksek güvenilirlik, kalite ve performans; uzun yaşam. korozyon direnci
- Geniş basınç aralığı, akış aralığı ve orifis seçenekleri
- Değiştirilebilir bobinler
- Her vana için Kv akış faktörü belirtilmiştir, bu yüzden Q akışkanı basınç faktörü olarak hesaplanabilir.
- Solenoid vanalar filtrelenmiş akışkanlarla kullanılmalıdır.
- Solenoid vanalar prosesi engellemeden herhangi bir pozisyonda kurulabilir; bobin yukarı bakacak şekilde dikey pozisyon önerilir
- Standart boru bağlantısı G (BSP) (ISO 228-1). İstek üzerine diğer boru bağlantı seçenekleri mevcuttur. (NPT (ANSI 1.20.3))

ELEKTRİK ÖZELLİKLERİ

Sürekli Enerjide Kalma	: ED %100
Bobin Yalıtım Sınıfı	: H (180°C)
Bobin Kaplaması	: Güçlendirilmiş Fiber Glass
Bobin Kapsülleme Malzemesi	: Cam Elyaf Takviyeli
Ortam Sıcaklığı	: -10°C, +60°C
Koruma Sınıfı	: IP65 (ISO 60529) usulüne uygun olarak takılmış soketli bobin
Soket Bağlantısı	: DIN 46340 3-kutuplu Soket (DIN43650)
Soket Özellikleri	: ISO 4400 / EN 175301-803 Form A, Terminal (Kablo Ø6-8 mm)
Elektriksel Güvenlik	: IEC 335
Standart Voltaj	: AC 12V, 24V, 48V, 110V, 230V DC 12V, 24V, 48V, 110 V

İstek üzerine diğer voltajlar

Voltaj Toleransı	: For AC -15%; +10%, For DC -5%; +10%
Frekans	: 50 Hz, istek üzerine diğer frekanslar; (60 Hz ...)
İstek Üzerine; LED'li Soket.	Siparişlerde bobin gerilimi veriniz.

ÜRÜN MALZEMELERİ

Gövde	: Döküm
İç Parçalar	: Paslanmaz Çelik, Pirinç
Sızdırmazlık	: NBR
Yüzük	: Bakır (EN 12735-1)
Seats	: Pirinç
Kovan	: Paslanmaz Çelik
Yay	: Paslanmaz Çelik

SEÇENEKLER

- Bağlantı dişi: BSP; İstek üzerine NPT
- İstek üzerine Atex (exproof) bobinli.

TEKNİK ÖZELLİKLER

Max. Viskozite	: 5°E (-37cST veya mm ² /s)
Tepki zamanı	: Açma Zamanı : 400 ms- 1600 ms Kapama Zamanı : 1000 ms- 2000 ms

STANDARTLAR

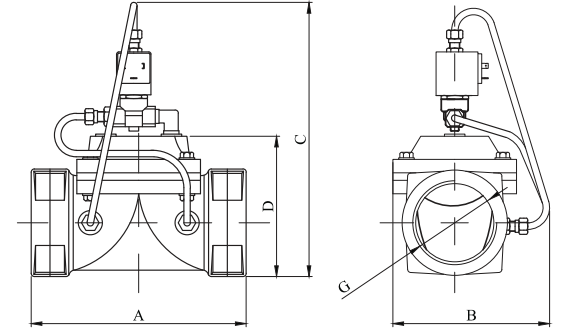
- Standard boru bağlantısı G (BSP) (ISO 228-1) ve istek üzerine diğer boru bağlantıları (NPT (ANSI 1.20.3)) uygundur.
- TORK solenoid valfler 97/23/EC, Basıncı ekipmanlar yönetmeliği (PED) ve 2006/95/ECC Alçak voltaj yönetmeliği (LVD) uygundur.

Not: Ürün detayları için kullanma kılavuzuna bakınız.

NORMALDE AÇIK

2 YOLLU

PİLOT KUMANDALI



G	A	D	B	C
2 1/2"	200	125	155	260
3"	210	150	155	285

Bobinler	Nominal Değerler	Soğuk/ Sıcak	Kalkış (Inrush)	Tutma (Holding)	Akım (A)	Yüzey Sıcaklığı (°C)
C40012VDC18W	12VDC 18W	SOĞUK	19,56	19,56	1,63	20
		SICAK	14,52	14,52	1,21	106
C40024VDC18W	24VDC 18W	SOĞUK	20,88	20,88	0,87	25
		SICAK	14,64	14,64	0,61	116
C40110VDC18W	110VDC 18W	SOĞUK	19,96	19,96	0,18	23
		SICAK	13,56	13,56	0,123	115
C40012VAC15VA	12VAC 15VA	SOĞUK	23,81	16,43	1,3	25
		SICAK	-	15,86	1,262	79
C40024VAC15VA	24VAC 15VA	SOĞUK	25,82	15,02	0,62	22
		SICAK	-	13,91	0,57	81
C40110VAC15VA	110VAC 15VA	SOĞUK	30,65	15,17	0,137	24
		SICAK	-	13,96	0,126	80
C40230VAC15VA	230VAC 15VA	SOĞUK	31,4	15,64	0,068	25
		SICAK	-	14,41	0,063	80
C40230VAC24VA	230VAC 24VA	SOĞUK	45,1	23,92	0,0154	23
		SICAK	-	21,62	0,0154	100

Solenoid Valf Sembolü	Valf Tipi/ Siparis No	Bağlantı Ölçüsü	Orifis Ölçüsü	Basınç min/max	Kv	Akışkan Sıcaklığı	Diyafram	Ağırlık		
	S1032 / S1034	G	mm	Bar	Bar	lt/dk	°C	kg		
							min	max		
	S1032.09	2 1/2"	72.8	1	6	1266	-10	80	✓	6
	S1032.10	3"	85.4	1	6	2333	-10	80	✓	10.3
	S1034.09	2 1/2"	72.8	1.5	16	1266	-10	80	✓	6
	S1034.10	3"	85.4	1.5	16	2333	-10	80	✓	10.3