

Genel Maksat Solenoid Vana S1030 / S1033 Serisi (G 2 1/2", G 3")

GENEL ÖZELLİKLER

- Tam orifisli solenoid valfler
- 2 1/2" ve 3" bağlantı
- TORK serisi S1030 (N.K) ve S1033 (N.K) diyafram solenoid vanalar 2/2 yollu normalde kapalı ve pilot kumandalıdır.
- Suya uygundur.
- Çalışma Sıcaklığı: -10°C / +80°C
- Minimum çalışma fark basıncı 1 ve 1,5 bar
- Yüksek güvenilirlik, kalite ve performans; uzun yaşam. korozyon direnci
- Geniş basınç değerleri, akış hızı aralığı ve orifis seçenekleri
- Bobinler değiştirilebilir
- Filtrelenmiş akışkanlarda mutlaka solenoid valf kullanılmalıdır.
- Solenoid valf, çalışmayı etkilemeden herhangi bir konumda monte edilebilir; bobin yukarı doğru olacak şekilde dikey tercih edilir.

ELEKTRİK ÖZELLİKLERİ

Sürekli Enerjide Kalma	: ED %100
Bobin Yalıtım Sınırı	: H (180°C)
Bobin Kaplaması	: Polyester Fiber Glass
Ortam Sıcaklığı	: -10°C, +60°C
Koruma Sınıfı	: IP65 (ISO 60529) giriş bağlantı usulüne uygun olarak takılan bobin ile
Soket Bağlantısı	: DIN 46340 3-kutuplu Soket (DIN43650)
Soket Özellikleri	: ISO 4400 / EN 175301-803 Form A, Terminal (Kablo Ø6-8 mm)
Elektriksel Güvenlik	: IEC 335
Standard Voltaj	: AC 12V, 24V, 48V 110V, 230V DC 12V, 24V, 48V, 110V

Istek üzerine diğer voltajlar

Voltaj Toleransı	: AC -15%, +10% DC -5%, +10%
Frekans	: 50 Hz (60 Hz...)

Istek Üzerine; LED'li Soket

Siparişlerde bobin gerilimi veriniz. Detaylı bilgi için bobin bölümüne bakınız.

ÜRÜN MALZEMELERİ

Gövde	: Döküm demir
İç Parçalar	: Paslanmaz Çelik, Pirinç
Diyafram	: NBR
Yüzük	: Bakır (EN 12735-1)
Çekirdek	: Pirinç
Kovan	: Paslanmaz Çelik
Yay	: Paslanmaz Çelik

SEÇENEKLER

Bağlantı disisi: BSP İstek üzerine NPT
İstek üzerine Atex (exproof) bobinli.

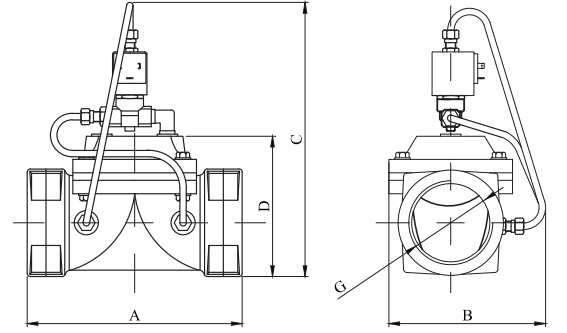
TEKNİK ÖZELLİKLER

Max. Viscosity	: 5°E (-37cST veya mm ² /s)
Response Time	:
Opening time	: 400 ms- 1600 ms
Closing Time	: 1000 ms- 2000 ms

NORMALLY CLOSED

2/2 WAY

PILOT OPERATED



G	A	D	B	C
2 1/2"	200	125	155	260
3"	210	150	155	285

Bobin	Nominal Değerler	Soğuk / Sıcak	Kalkış	Tutma	Akım (A)	Yüzey Sıcaklığı (°C)
C40012VDC18W	12VDC 18W	COLD	19,56	19,56	1,63	20
		HOT	14,52	14,52	1,21	106
C40024VDC18W	24VDC 18W	COLD	20,88	20,88	0,87	25
		HOT	14,64	14,64	0,61	116
C40110VDC18W	110VDC 18W	COLD	19,96	19,96	0,18	23
		HOT	13,56	13,56	0,123	115
C40012VAC15VA	12VAC 15VA	COLD	23,81	16,43	1,3	25
		HOT	-	15,86	1,262	79
C40024VAC15VA	24VAC 15VA	COLD	25,82	15,02	0,62	22
		HOT	-	13,91	0,57	81
C40110VAC15VA	110VAC 15VA	COLD	30,65	15,17	0,137	24
		HOT	-	13,96	0,126	80
C40230VAC15VA	230VAC 15VA	COLD	31,4	15,64	0,068	25
		HOT	-	14,41	0,063	80
C40230VAC24VA	230VAC 24VA	COLD	45,1	23,92	0,0154	23
		HOT	-	21,62	0,0154	100

Solenoid Valf	Valf Tipi / Sipariş No	Bağlantı Ölçüsü	Orifis Ölçüsü	Basınç min/max	Kv	Akışkan Sıcaklığı	Diyafram	Ağırlık	
	S1030 / S1033	G	mm	Bar	Bar	l/dk	NBR	kg	
									°C
							min	max	
	S1030.09	2 1/2"	72.8	1	6	1266	-10	80	✓
S1030.10	3"	85.4	1	6	2333	-10	80	✓	10.3
S1033.09	2 1/2"	72.8	1.5	16	1266	-10	80	✓	6
S1033.10	3"	85.4	1.5	16	2333	-10	80	✓	10.3

STANDARTLAR

- Standard boru bağlantısı G (BSP) (ISO 228-1) ve istek üzerine diğer boru bağlantıları (NPT (ANSI 1.20.3)) uygundur.
 - TORK solenoid valfler 97/23/EC, Basınçlı ekipmanlar yönetmeliği (PED) ve 2006/95/ECC Alçak voltaj yönetmeliği (LVD) uygundur.
- Not: Ürün detayları için kullanma kılavuzuna bakınız.