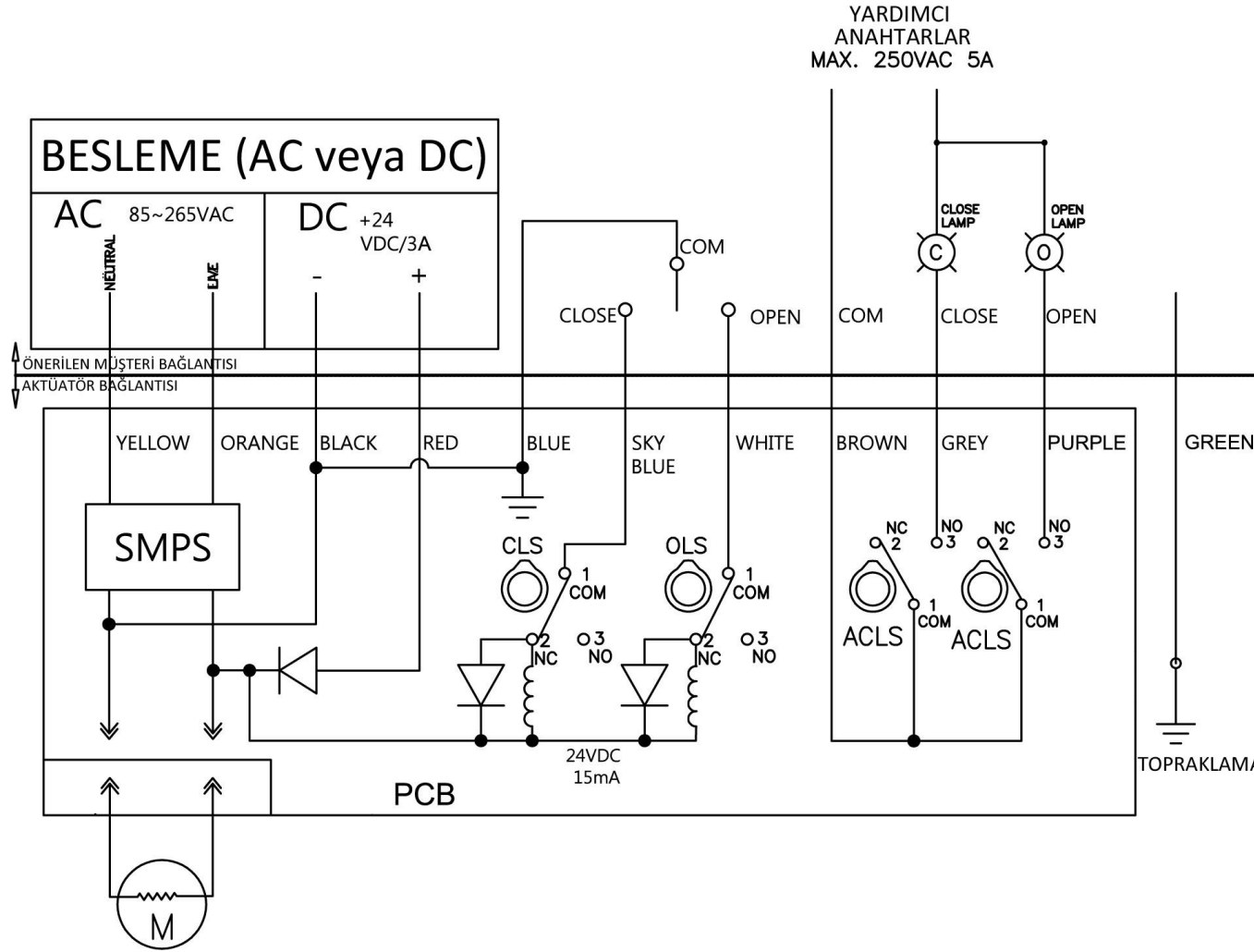


REA40 24V DC & 85 - 265V AC ELEKTRİK BAĞLANTI ŞEMASI


SEM BOL	AÇIKLAMA	ORAN
CLS	Kapama Limit Anahtarı	250V AC 5A
OLS	Açma Limit Anahtarı	250V AC 5A
ACLS	Yard. Kapama Limit Anahtarı	250V AC 5A
AOLS	Yard. Açma Limit Anahtarı	250V AC 5A

UYARILAR

Çapraz beslemeyi önlemek için her aktüatör kendi anahtar ve röle kontaklarından bağlanmalıdır.

REA 40
BELGE NO:
HAZIRLAYAN DEP: AR-GE
**85-265V AC
24V DC**
TARİH: 10.09.2016
SMS Sanayi Malzemeleri Satış ve Üretim A.Ş