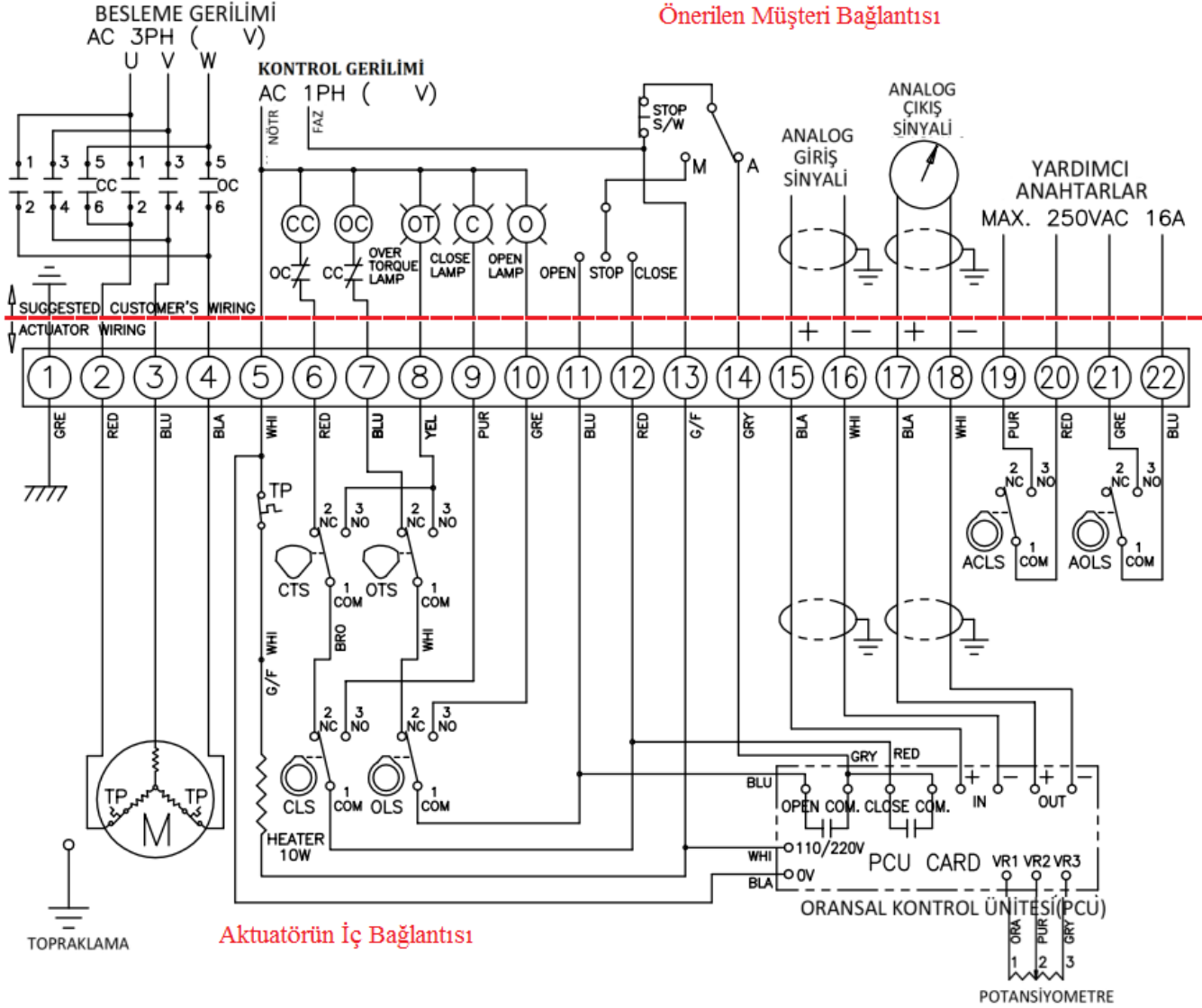


REA150-3000 3 FAZ AC ORANSAL ELEKTRİKLİ AKTÜATÖR BAĞLANTI ŞEMASI

Önerilen Müşteri Bağlantısı



Aktüatörün İç Bağlantısı

SEMBOL	AÇIKLAMA	ORAN
CLS	Kapama Limit Anahtarı	250V AC 10A
OLS	Açma Limit Anahtarı	250V AC 10A
CTS	Kapama Tork Anahtarı	250V AC 10A
OTS	Açma Tork Anahtarı	250V AC 10A
ACLS	Yard. Kapama Limit Anahtarı	250V AC 16A
AOLS	Yard. Açma Limit Anahtarı	250V AC 16A
TP	Termal Koruyucu	250V AC 15A

UYARILAR

Çapraz beslemeyi önlemek için her aktüatör kendi anahtar ve röle kontaklarından bağlanmalıdır.

REA 3000	REA 300	BELGE NO:
REA 2000	REA 200	
REA 800	REA 150	HAZIRLAYAN DEP: ARGE
REA 600		
400V AC (3Ph) & 230V AC (1Ph)		TARİH: 10.09.2016

SMS Sanayi Malzemeleri Satışı ve Üretim A.Ş