

MK SERİSİ

Elektrik Kontaklı Basınç Ölçerler



Açıklama

Elektrik Kontaklı Basınç Ölçerler, sistem basıncının gösterilmesinin gerekli olduğu ve aynı zamanda proses kontrol sistemlerindeki devrelerin açılması ve kapanması gereken endüstriyel uygulamalar için geliştirilmiştir. Bu basınç göstergeleri çoğunlukla bakır alaşımlarına zarar vermeyen maddelerin basınç ölçümü için kullanılır. Aşındırıcı ortamlarda, AISI 316L'den yapılmış versiyonların kullanılması tavsiye edilir.

Basınç göstergesinin ibresinin konumuna bağlı olarak, elektrik kontağı sistemin kontrol devrelerini açar veya kapatır. Tüm ölçü aralığında ayarlanabilen elektrik kontakları kadran üzerine monte edilmiştir. Elektrik kontaklarının sınır işaretçilerinin konumları basınç ölçer üzerindeki ayar tuşu ile ayarlanabilir. Elektrik kontakları olarak manyetik destekli ve indüktif kontaklar kullanılmaktadır. Manyetik destekli kontaklar birçok endüstriyel uygulama için mevcutken, indüktif kontaklar tehlikeli ve yanıcı ortamlar için uygundur.

Endüstriyel Uygulamalar

Proses kontrol, petrokimya tesisleri, maden endüstrisi, makine imalatı, pompalar/kompresörler, hidrolik/pnömatik sistemler, su ve atık su arıtma sistemleri, HVAC sistemleri, vb.

Genel Özellikler

Uygunluk:

EN 837-1

Gösterge Çapı (mm):

Ø100, Ø160

Ölçüm Aralığı :

-1/0, 0/0,6...1000 bar

Hassasiyet Sınıfı:

KL 1,0

Hassas Ölçüm Aralığı:

Tam Skala Değerinin %75'i

Aşırı Basınç Dayanımı:

1,25xTam Skala Değeri (100 bar'a kadar)

1,15xTam Skala Değeri (100 bar - 600 bar arası)

1,1xTam Skala Değeri (600 bar ve üzeri)

IP Koruma Sınıfı :

IP65

Modeller:

Standart, Doldurulabilir, Silikon Dolgulu

Çalışma Sıcaklığı Aralığı:

Ortam: -20°C...60°C

Proses: 60°C, 120°C (Gümüş Kaynak), 200°C (AISI 316L)

Proses Bağlantısı:

G1/2"

Tavsiye Edilen Çalışma Koşulları:

Gerilim		Ohmik Akım		İndüktif Akım
DC (V)	AC (V)	DC (mA)	AC (mA)	AC (cosφ>0.7 mA)
220	220	100	120	65
110	110	200	240	130
48	48	300	450	200
24	24	400	600	250

Malzemeler:

Bourdon Tüpü:

Bakır Alaşımli, AISI316L

Vida Bağlantısı:

Pirinç, AISI 316

Gövde:

AISI 304, AISI 316L

Kapak:

AISI 304, AISI 316L

Mekanizma:

Pirinç, Paslanmaz

Cam:

Polikarbonat

Kadran:

Alüminyum

İbre:

Alüminyum

Opsiyonlar:

Diğer Proses Bağlantıları

Diğer Basınç Birimleri

Müşteriye Özel Kadran Tasarımı

Vib-Lock Mekanizma

Gümüş Kaynak

Flanşlı Tip

Elektrik Kontak Tipleri:

NO - NC - NONO - NCNO - NONC - NCNC

Elektrik Kontaklı Özellikleri:

Elektrik Kontaklı Özellikleri:

Minimum Gerilim: 24V

Maksimum Gerilim: 250V

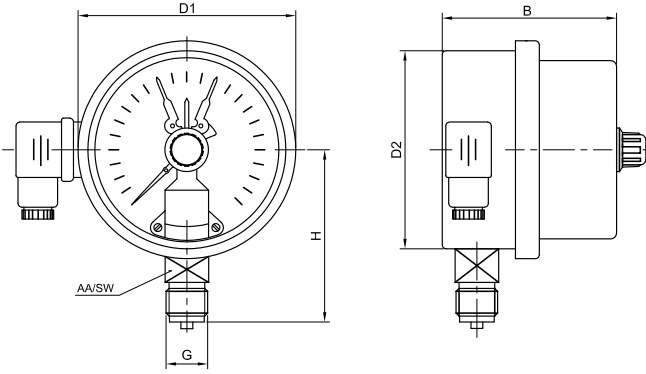
Minimum Güç:0.4W~0.4VA

Maksimum Güç: 30W~50VA

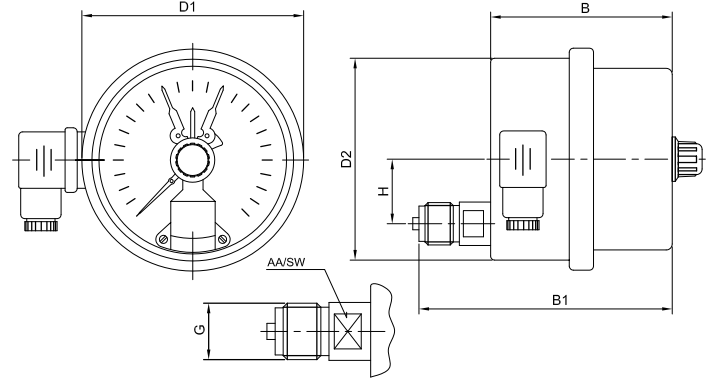
Maksimum Akım: 1A (Açma-Kapama Durumu)
0.6A (Sürekli)

Boyutlar (mm)

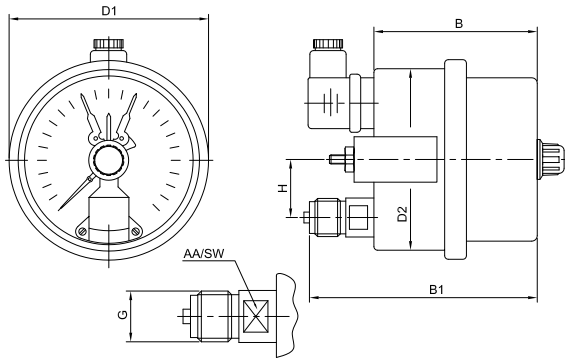
01-Altan Bağlantı



02-Arkadan Eksenden Kaçık Bağlantı



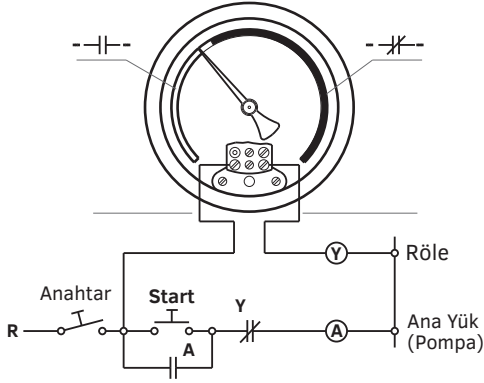
03-Arkadan, Pano Tip, Eksenden Kaçık Bağlantı



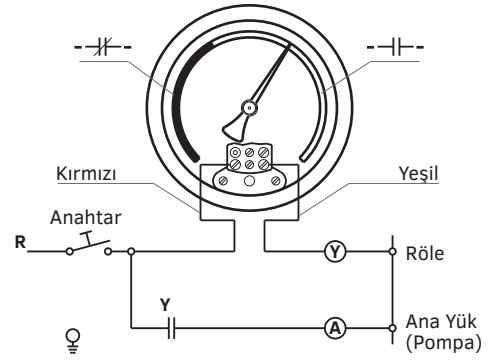
Ø	Bağlantı Şekli	Versiyon	Gövde	Cam	Kapak	D1	D2	B	B1	H	G	SW
Ø100	Altan	Standart	Metal	Polikarbonat	Metal	110	100	88	-	87	G1/2"	17
	Arkadan Eksenden Kaçık	Standart	Metal	Polikarbonat	Metal	110	100	90	125	32	G1/2"	17
	Ark.Bağ.Eks.Kaç.Pano Tip	Standart	Metal	Polikarbonat	Metal	110	100	90	125	32	G1/2"	17
Ø160	Altan	Standart	Metal	Polikarbonat	Metal	174	160	89	-	89	G1/2"	17
	Arkadan Eksenden Kaçık	Standart	Metal	Polikarbonat	Metal	174	160	91	126	91	G1/2"	17
	Ark.Bağ.Eks.Kaç.Pano Tip	Standart	Metal	Polikarbonat	Metal	174	160	91	126	91	G1/2"	17

Elektrik Devre Şemaları:

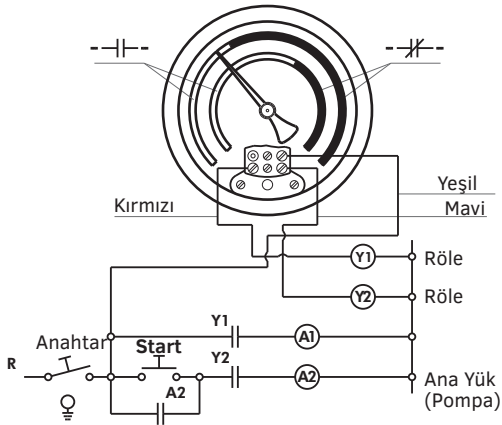
NO



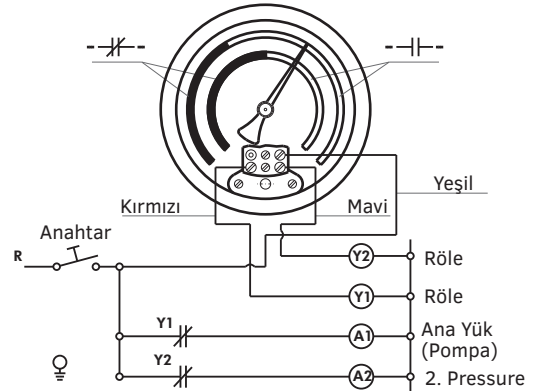
NC



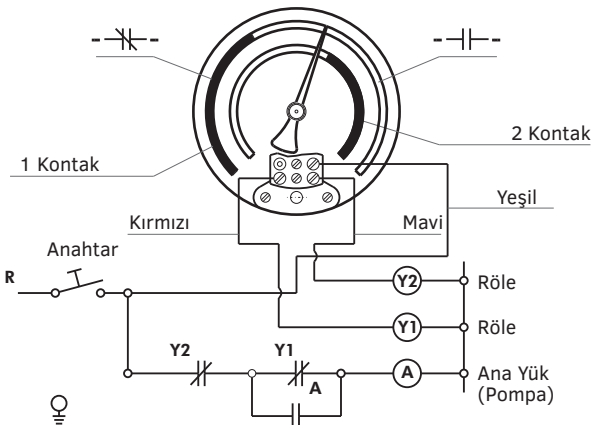
NONO



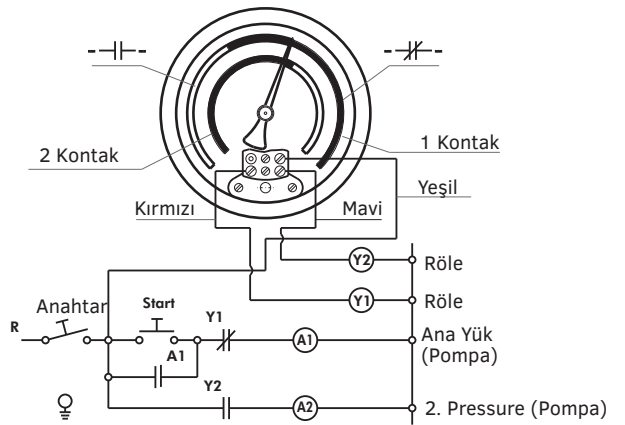
NCNC



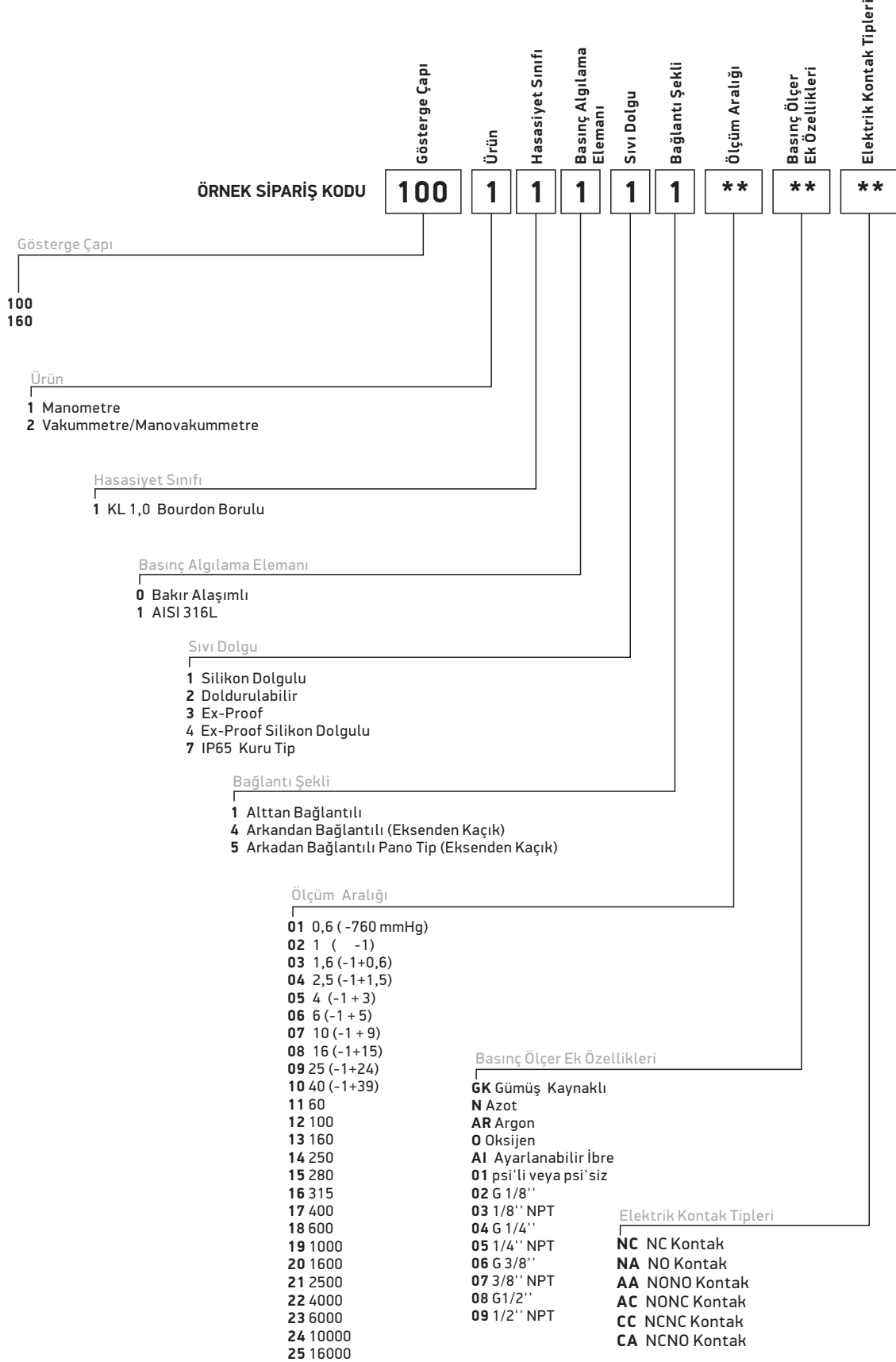
NCNO



NONC



Nasıl Sipariş Edilir?



Onaylar:



Türk Standartları Enstitüsü Uygunluk Belgesi

EN ISO 9001

ISO 9001 Kalite Yönetim Sistemi



TURKAK Kalibrasyon Laboratuvarı Akreditasyon Sertifikası

Kalibrasyon
13 EN ISO IEC 17025
AB-2009-X



AB Uygunluk Beyanı - Basıncılı Ekipmanlar Direktifi

0036



AB 2002/95/EC Tehlikeli Maddelerin Kısıtlanması Direktifi



Metroloji Ölçüm Teknolojisi



ATEX- Ex-Proof Sertifikası

*PAKKENS mamullerinin sahip olduğu sistem ve kalite belgeleridir.
Mamul ve mamul grupları bazında belgeler farklılık gösterebilir.*