

1120 WAFER TYPE BUTTERFLY VALVE

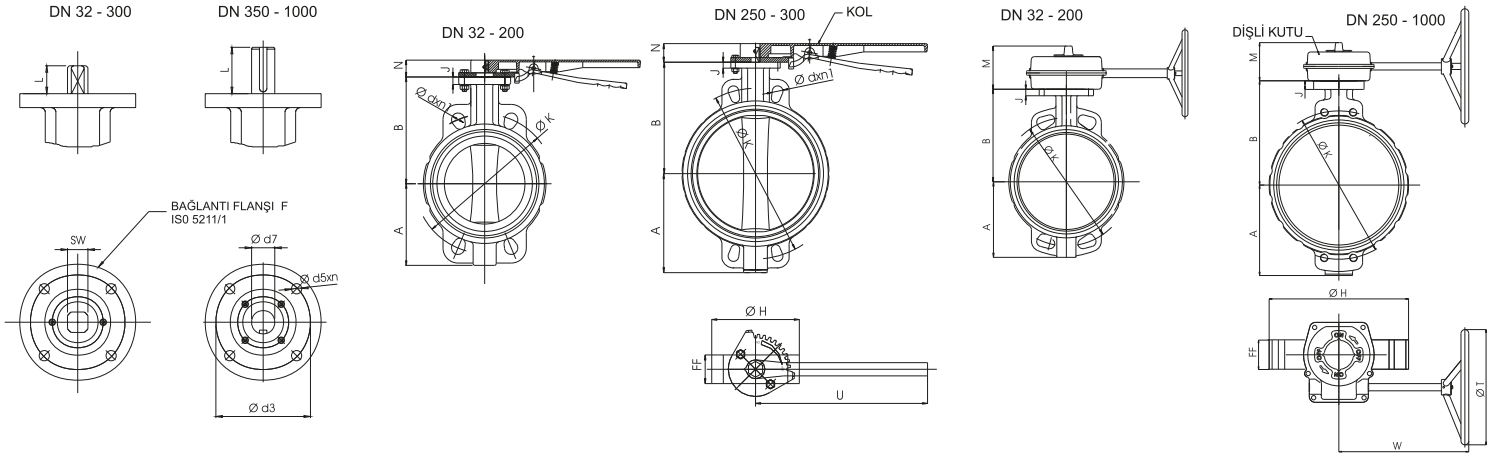
1120 Tip eş eksenli Kelebek Vana her türlü genel uygulamada kullanılabilen yarı lug tipi 4 kulaklı (semi lug) bir vana dır.

Asteknik Vana Tipi : 1120
Vana Tipi : Wafer Kelebek vana
DN/ANSI : DN 40 - DN 1000 1 1/2" - 40"
Çalışma Basıncı : PN 6, PN 10
Flanş Bağlantısı : PN 6, PN 10, PN 16, ANSI CL
 150, JIS 5K (DN 50-DN 300)
Kafa Flanşı : ISO 5211
Etiketleme : EN 19
Normu : EN 558-1/20
Test Standardı : EN 12266-1

Diğer ölçü ve basınç sınıfları için firmamızı arayınız.

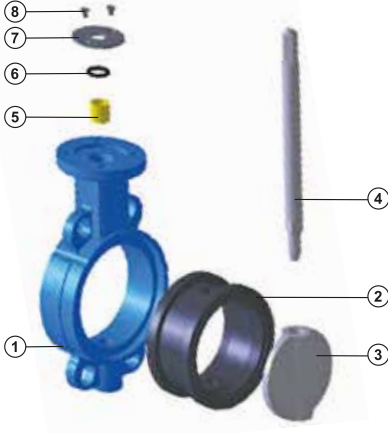


Wafer kelebek vana ölçü listesi

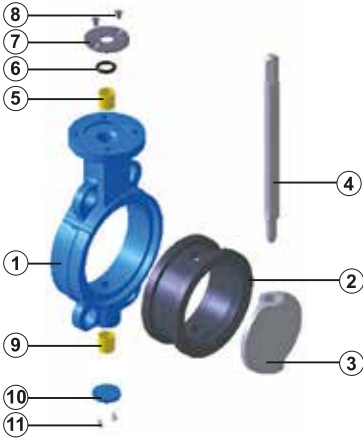


DN	A	B	FF	Ø H	J	M	N	U	W	Ø T	F	Ø d5xn	□ SW Ø d7	L	Ø d3	PN 10				PN 16				MİL ÇIKIŞLI		KOL		DIŞLI KUTU			
																Ø K		Ø d	n1	Ø K		Ø d	n1	Ağırlık (kg)	Tip	Ağırlık (kg)	Tip	PN 10		PN 16	
																Ø K	Ø d	n1	Ø K	Ø d	n1	Ağırlık (kg)	Tip	Ağırlık (kg)	Tip	Ağırlık (kg)	Tip	Ağırlık (kg)	Tip	Ağırlık (kg)	
Ø 32	62	96	40	87	13	50	37	220	159	200	05	7x4	□ 9	20	50	100	Ø 18	4	100	Ø 18	4	2.4	92-150	0.600	AST-20	2,900	AST-20	2,900			
Ø 40	62	96	40	87	13	50	37	220	159	200	05	7x4	□ 9	20	50	110	Ø 18	4	110	Ø 18	4	2.4	92-150	0.600	AST-20	2,900	AST-20	2,900			
Ø 50	67	108	43	100	13	50	37	220	159	200	05	7x4	□ 9	20	50	125	Ø 18	4	125	Ø 18	4	2.5	92-150	0.600	AST-20	2,900	AST-20	2,900			
Ø 65	80	127	46	123	13	50	37	220	159	200	07	9x4	□ 11	20	70	145	Ø 18	4	145	Ø 18	4	3.8	92-150	0.600	AST-20	2,900	AST-20	2,900			
Ø 80	99	132	46	137	14	50	37	260	159	200	07	9x4	□ 14	20	70	160	Ø 18	8	160	Ø 18	8	4.1	92-200	0.800	AST-20	2,900	AST-20	2,900			
Ø 100	110	155	52	156	14	50	37	260	159	200	07	9x4	□ 14	20	70	180	Ø 18	8	180	Ø 18	8	5.3	92-200	0.800	AST-20	2,900	AST-20	2,900			
Ø 125	123	158	56	187	14	50	37	260	159	200	07	9x4	□ 14	20	70	210	Ø 18	8	210	Ø 18	8	6.5	92-200	0.800	AST-20	2,900	AST-20	2,900			
Ø 150	141	185	56	212	14	50	37	350	159	200	07	9x4	□ 17	22	70	240	Ø 22	8	240	Ø 22	8	8.0	92-300	0.900	AST-20	2,900	AST-20	2,900			
Ø 200	174	213	60	265	15	50	37	350	159	200	07	9x4	□ 17	22	70	295	Ø 22	8	295	Ø 22	12	12.5	92-300	0.900	AST-20	2,900	AST-20	2,900			
Ø 250	208	245	68	319	15	75	47	400	238	260	10	11x4	□ 22	32	102	350	Ø 22	12	355	Ø 26	12	20.5	92-400	2.600	AST-30	8,220	AST-30	8,220			
Ø 300	250	282	78	372	15	75	47	400	238	260	10	11x4	□ 27	32	102	400	Ø 22	12	410	Ø 26	12	30.0	92-400	2.600	AST-30	8,220	AST-30	8,220			
Ø 350	300	318	78 / 92	436	28	102	-	-	315	400	14	17.5x4	Ø 36	75	140	460	M 20	16	470	M 24	16	52.0	-	-	AST-40	12,240	AST-40	12,240			
Ø 400	326	362	102	492	28	102	-	-	315	400	14	17.5x4	Ø 36	75	140	515	M 24	16	525	M 27	16	80.0	-	-	AST-40	12,240	AST-60	17,900			
Ø 450	365	410	114	540	26	102	-	-	315	400	16	22x4	Ø 45	92	165	565	M 24	20	585	M 27	20	102.0	-	-	AST-60	17,900	AST-80	32,660			
Ø 500	408	435	127	600	26	102	-	-	315	550	16	22x4	Ø 45	92	165	620	M 24	20	650	M 30	20	128.0	-	-	AST-60	17,900	AST-80	32,660			
Ø 600	482	519	154	700	26	102	-	-	315	600	16	22x4	Ø 60	92	165	725	M 27	20	770	M 33	20	190.0	-	-	AST-80	32,660	AB1950NHR	45,000			
Ø 700	543	548	165	775	30	135	-	-	414	700	25	18x8	Ø 68	118	254	840	M 27	24	840	M 33	24	235.0	-	-	AB1950NHR	45,000	AB6800NLT/SP4	70,000			
Ø 800	587	587	180 / 190	885	30	135	-	-	414	800	25	18x8	Ø 80	118	254	950	M 30	24	950	M 36	24	362.0	-	-	AB6800NLT/SP4	70,000	AB6800NLT/SP4	70,000			
Ø 900	655	661	190 / 203	1010	35	225	-	-	525	550	30	22x8	Ø 80	200	298	1050	M 30	28	1050	M 36	28	513.0	-	-	AB6800N/SP4	70,000	AB6800N/SP6	81,000			
Ø 1000	735	725	216	1110	35	225	-	-	525	550	30	22x8	Ø 100	200	298	1160	M 33	28	1170	M 39	28	660.0	-	-	AB6800N/SP6	81,000	A250N/SP9	225,000			

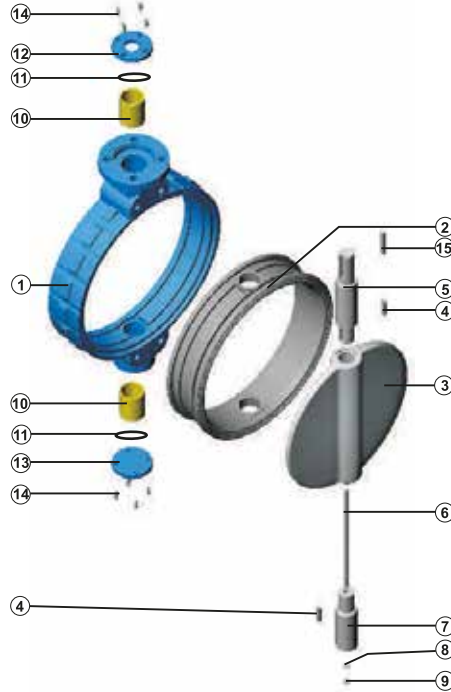
Wafer Kelebek Vana



Ø 40 - 200



Ø 250 - 300



Ø 350 - 1000

Firmamızın ölçülerde değişiklik yapma hakkı saklıdır.
Diğer ölçüler ve malzeme çeşitleri için üreticiye başvurunuz.



1120 G



1120 HL

Parça ve Malzeme Listesi

Ø 40 - 200

P.NO	PARÇA ADI	MALZEME CİNSİ
1	Gövde	GG 25, GGG 40-50, GGG 40.3, Al-Bz AISI 316, GS-C25
2	Gövde siti	EPDM, NBR, Viton, Hypalon Neopren, NR, Silikon
3	Klepe	AISI 316, Al-Bz, GGG 40-50, GS-C25, UB 6
4	Mil	AISI 304, AISI 316, AISI 420
5	Burç	SB (Karbon Çelik + PTFE)
6	O-Ring	NBR
7	Pul	St-37, A-2
8	Civata	8.8, A-2

Ø 250 - 300

P.NO	PARÇA ADI	MALZEME CİNSİ
1	Gövde	GG 25, GGG 40-50, GGG 40.3, Al-Bz AISI 316, GS-C25
2	Gövde siti	EPDM, NBR, Viton, Hypalon Neopren, NR, Silikon
3	Klepe	AISI 316, Al-Bz, GGG 40-50, GS-C25, UB 6
4	Mil	AISI 304, AISI 316, AISI 420
5	Burç	SB (Karbon Çelik + PTFE)
6	O-Ring	NBR
7	Pul	St-37, A-2
8	Civata	8.8, A-2
9	Burç	SB (Karbon Çelik + PTFE)
10	Alt kapak	St-37
11	Civata	8.8, A-2

Ø 350 - 1000

P.NO	PARÇA ADI	MALZEME CİNSİ
1	Gövde	GG 25, GGG 40-50, GGG 40.3, Al Bz, AISI 316, GS-C25
2	Gövde siti	EPDM, NBR, Viton, Hypalon, Neopren, NR, Silikon
3	Klepe	AISI 316, Al-Bz, GGG 40-50, GS-C25, UB 6
4	Kama	C 45 k
5	Üst mil	AISI 304, AISI 316, AISI 420
6	Ara mil	AISI 304, AISI 316, AISI 420
7	Alt mil	AISI 304, AISI 316, AISI 420
8	Pul	St-37, A-2
9	Somun	6.8, A-2
10	Burç	SB (Karbon Çelik + PTFE)
11	O-ring	EPDM, NBR
12	Üst kapak	C 45
13	Alt kapak	C 45
14	Civata	8.8, A-2
15	Kama	C 45 k