

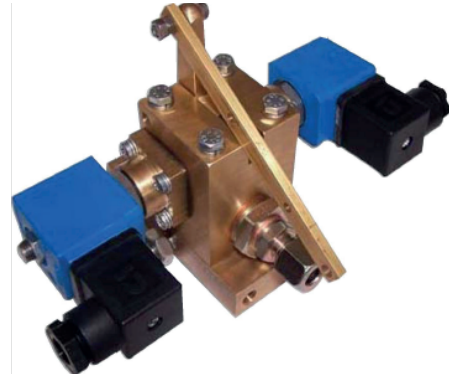
S8610/S8680 Serisi Gemi Ddk Valfi, Normalde Kapalı, G 1/2" Diřli 2/2 Yollu, Direkt ekmeli

GENEL ZELLİKLER

- TORK S8610(S8680 Gemi Ddk Vanaları 2/2 yollu, normalde kapalı ve direkt ekmelidir.
- Yeni tasarım rn
- Agresif olmayan sıvılar (su, hafif yađ (2E) vb.), gazlı sıvılar (hava, soy gazlar vb.) iin uygundur.
- alıřma Sıcaklıđı: S8610 iin -10°C / +80°C ve S8680 iin -10°C / +160°C
- Grup 1'de listelenen tehlikeli sıvılarla uzak mesafede kullanıma uygun deđildir.
- Minimum fark basıncı 0,5 ve 1 bar.
- Yksek gvenilirlik, kalite ve performans; uzun mr, korozyon direnci.
- Geniř basınc deđerleri, debi aralıđı ve orifis seenekleri.
- TORK solenoid valfleri ilgili 97/23/EC, Basıncılı Ekipman Direktifi (PED) ve 2006/95/EEC Alak Gerilim Direktifini (LVD) karřlar
- Deđiřtirilebilir bobinler.
- Akıř Q'nun basıncın bir fonksiyonu olarak hesaplanabilmesi iin her valfin akıř faktr Kv belirtilir.
- Filtrelenmiř akıřkanlarda solenoid valfler kullanılmalıdır.
- Solenoid valf, alıřmayı etkilemeden herhangi bir pozisyonda monte edilebilir; bobin yukarı dođru tercih edilen dikey.
- Standart boru bađlantısı G (BSP) (ISO 228-1)'dir ve talep zerine diđer boru bađlantıları mevcuttur.

NORMALDE KAPALI

2 YOLLU



ELEKTRİK ZELLİKLERİ

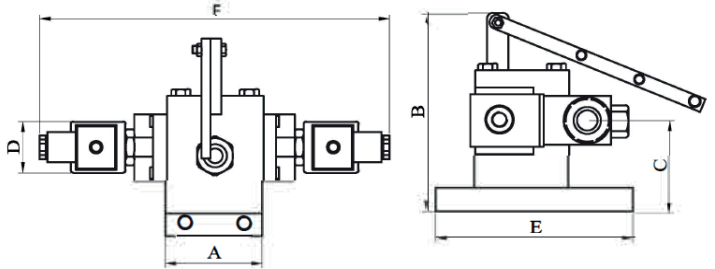
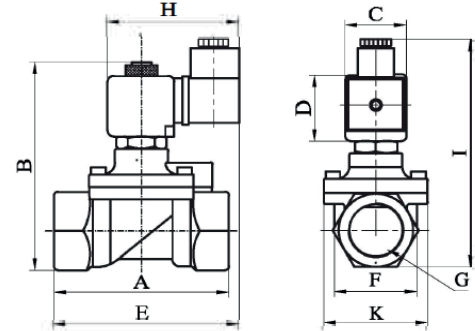
Srekli Enerjide Kalma	: ED %100
Bobin Yalıtım Sınıfı	: H (180°C)(IEC 85)
Bobin Emprenye	: Polyester Fiber Glass
Bobin Kaplaması	: Gclendirilmiř Fiber Glass
Ortam Sıcaklıđı	: -10°C, +60°C
Koruma Sınıfı	: IP65 (ISO 60529) İstek zerine;IP68
Soket Bađlantısı	: DIN 46340 3-kutuplu Soket (DIN43650) Terminal (Kablo Ø6-8)
Elektriksel Gvenlik	: IEC 335
Standard Voltaj	: AC 230V 15VA, DC 24V 18W
Voltaj Toleransı	: For AC -15%; + 10%, For DC -5%; + 10%
Frekans	: İstek zerine diđer frekanslar (60 Hz)
İstek zerine; LED'li Soket, PWM Soket	

RN MALZEMELERİ

Gvde	: Prin
İ Paralar	: Paslanmaz elik
Diyafram	: NBR (S8610); PTFE + VITON (S8680)

TEKNİK ZELLİKLER

Max. Viskozite	: 5°E (-37cST veya mm2/s)
Tepki zamanı	: Ama Zamanı : 400 ms...1600 ms, Kapama Zamanı : 1000 ms...2000 ms
Max. Basınc	: 30 bar (S8610), 40 bar (S8680)
Akıřkan Sıcaklıđı	: NBR -10°C... +80°C ve PTFE + VITON -10°C... +160°C



ller (mm)

G	A	B	C	D	E	F
1/2"	50	123	25,5	32	45	92

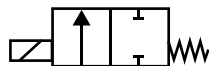
ller (mm)

G	A	B	C	D	E	F	J	H	I
1/2"	79	100	32	45	92	39,5	52	76	110

Not: rn detayları iin kullanma kılavuzuna bakınız

STANDARTLAR

- Standard boru bađlantısı G (BSP) (ISO 228-1) ve istek zerine diđer boru bađlantıları (NPT (ANSI 1.20.3)) uygundur. Not: rn detayları iin kullanma kılavuzuna bakınız.
- TORK solenoid valfler 97/23/EC, Basıncılı ekipmanlar ynetmeliđi (PED) ve 2006/95/ECC Alak voltaj ynetmeliđi (LVD) uygundur.



Solenoid Valf Sembol	"Valf Tipi / Sipariř No"	"Bađlantı ls"	Orifis ls	Basınc		Kv	"Akıřkan Sıcaklıđı"		Diyafram
				min	max		°C		
	S8610	DN	mm	Bar	Bar	Lt/min	min	max	min
	S8610.03.100	1/2"	10	1	30	25	-10	80	NBR
	S8680.03.145		14,5	0,5	40	70	-10	160	PTFE + VITON