

## Ex Proof Ortamlarda Çalışabilen C51 Serisi Büyük Bobin

### GENEL ÖZELLİKLER

- Patlayıcı ortamlarda ya da patlama riski olan ortamlarda akışkanların kontrolü için geliştirilmiştir.
- Ex proof solenoid bobinli vanalar LPG, doğalgaz, fuel oil, mazot ve diğer yanıcı patlayıcı akışkanların kontrolü için kullanılabilir.
- Ex proof solenoid bobinlerde standart gereği bütün iletkenler bir yalıtkan malzeme ile kapsüle edilmiştir.
- Ex proof solenoid bobinlerimiz (IP68) standart olarak 3 metre kablo üretilir. Sipariş üzerine ise istenilen ölçüde üretilebilir.

### ELEKTRİK ÖZELLİKLERİ

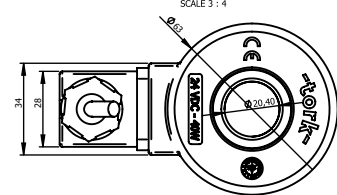
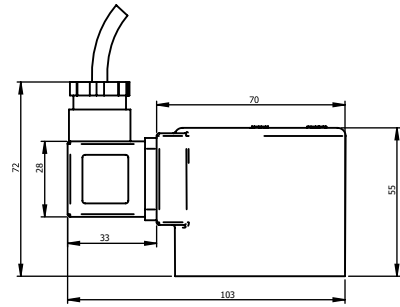
Sürekli Enerjide Kalma	: ED %100
Bobin Yalıtım Sınıfı	: H (180°C) (IEC 85)
Bobin Kaplaması	: Güçlendirilmiş Fiber Glass
Ortam Sıcaklığı	: -10°C, +60°C
Koruma Sınıfı	: II 2G Ex mb IIC T4 Gb , IP68 II 2DEx tb IIIC t120 C Db , IP68
Kablo Bağlantısı	: 3x0.75 mm <sup>2</sup> Atex kablo 3 metre
Soket Özellikleri	: ISO 4400 / EN 175301-803 Form A,
Elektriksel Güvenlik	: IEC 335
Standard Voltaj	: AC 24V 35VA, 110V 30VA, 120V 42VA, 230V 35VA, 230V 42VA DC 12V 40W, 24V 40W
Voltaj Toleransı	: AC -15%, +10% DC -5%, +10%
Frekans	: 50 - 60 Hz

### BOBİN MALZEMELERİ

Gövde	: Atex Poliamid 6.6 GFR 30 FR V0
İç Parçalar	: Paslanmaz Çelik, Pirinç: Bakır (EN 12735-1)

### KABLO BAĞLANTILARI

Kahverengi Kablo	: L / +VDC
Sarı-Yeşil Kablo	: Topraklama
Mavi Kablo	: N / -VDC



SCALE 3 : 4

### GÜÇ ORANLARI

#### Alternatif Akım (AC)

Bobin Tipi	Voltaj	Enerji (VA)	Akım(A)
C51024VAC35VA	24	35	3,61
C5110VAC30VA	110	30	1,73
C51120VAC42VA	120	42	3,61
C51230VAC35VA	230	35	1,73
C51230VAC42VA	230	42	1,73

### GÜÇ ORANLARI

#### Dogru Akım (DC)

Bobin Tipi	Voltaj	Enerji (W)	Akım (A)
C51012VDC40W	12	40	3,61
C51024VDC40W	24	40	1,73

Bobinler	Nominal Değerler	Soğuk/ Sıcak	Kalkış (Inrush)	Tutma (Holding)	Akım (A)	Yüzey Sıcaklığı (°C)	Koruma Sınıfı
C51012VDC40W	12VDC 40W	SOĞUK	43,32	43,32	3,61	24	IP68
		SICAK	30,05	30,05	2,50	95	IP68
C51024VDC40W	24VDC 40W	SOĞUK	41,52	41,52	1,73	24	IP68
		SICAK	30,20	30,20	1,26	95	IP68
C51024VAC35VA	24VAC 35VA	SOĞUK	40,80	36,15	1,50	24	IP68
		SICAK	40,32	31,68	1,32	90	IP68
C5110VAC30VA	110VAC 30VA	SOĞUK	39,60	29,92	0,27	24	IP68
		SICAK	36,85	27,94	0,25	92	IP68
C51120VAC42VA	120VAC 42VA	SOĞUK	45,24	37,56	0,31	24	IP68
		SICAK	42,48	35,04	0,29	99	IP68
C51230VAC35VA	230VAC 35VA	SOĞUK	43,24	36,57	0,16	24	IP68
		SICAK	41,40	34,73	0,15	102	IP68
C51230VAC42VA	230VAC 42VA	SOĞUK	50,60	43,93	0,19	24	IP68
		SICAK	46,69	40,94	0,18	106	IP68

### STANDARTLAR

- Standard boru bağlantısı G (BSP) (ISO 228-1) ve istek üzerine diğer boru bağlantıları (NPT (ANSI 1.20.3)) uygundur.
- TORQ solenoid valfler 97/23/EC, Basıncı ekipmanlar yönetmeliği (PED) ve 2006/95/ECC Alçak voltaj yönetmeliği (LVD) uygundur.

**Not:** Ürün detayları için kullanma kılavuzuna bakınız.