

Hijyenik (Paslanmaz Çelik) Aktüatör



Hijyenik Aktüatör

Hijyenik aktüatörler gıda, kimya, petrol, içecek, ilaç, süt sanayisinde ve paslanmaz çelik kelebek vana ve paslanmaz çelik küresel vanada kullanılır.

Aktüatör normalde kapalı (NK), normalde açık (NO) ve hava kontrollü olmak üzere 3 standart versiyonda üretilmektedir.

Aktüatör, pistonun aksel hareketini, şaftın 90'lik rotasyonuna çevirecek şekilde tasarlanmıştır. Vana disk, kelebek vananın sızdırmazlık contasıyla temas ettiği zaman aktüatör torku artar.

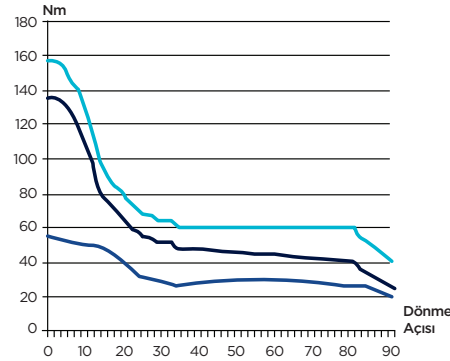
Teknik Özellikler

Max. Hava Basıncı	7 Bar
Min. Hava Basıncı	4 Bar
Sıcaklık	-20°C ... 80°C İstek Üzerine; -50°C ... 80°C
Açma Zamanı	1,3 Saniye
Kapama Zamanı	1,3 Saniye
Hava Bağlantısı	1/4" BSP
Ağırlık	2,8 kg

Uygulama

- Braket, hijyenik aktüatör ile kelebek vananın bağlanması için kullanılır.
- Aktüatör tipi, kelebek vananın ölçüsüne ve tork değerine göre seçilir.

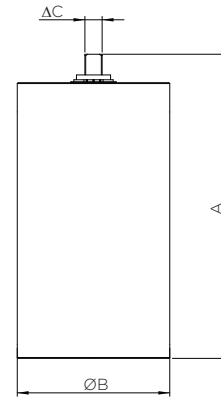
Tork Değeri (6 bar)



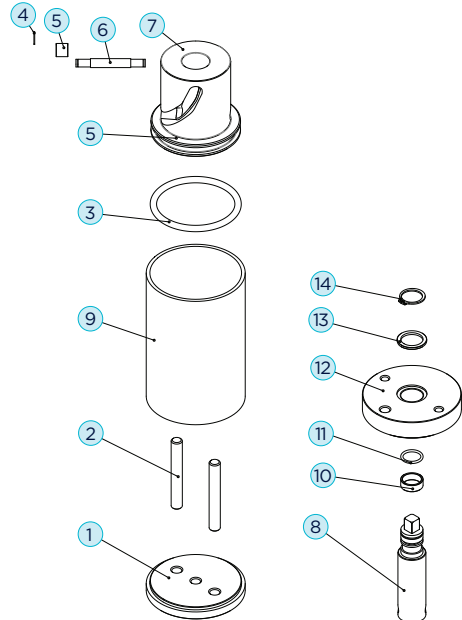
— Çift Etkili Tork Nm
— Tek Etkili Hava Torku Nm
— Tek Etkili Yay Torku Nm

Ölçüler

ÖLÇÜ	A (mm)	B (mm)	ΔC (mm)
TORK - 85 DA / SR	183	89	8 / 10 / 12



Malzemeler



NO	PARÇA ADI	MALZEME	MİKTAR
1	Alt Kapak	AISI 316 L Paslanmaz Çelik	1
2	Mil Yatak (Piston için)	AISI 316 L Paslanmaz Çelik	2
3	O-ring	NBR	1
4	Segman	8.8	2
5	Rulman	Bronz	2
6	Mil Rulman	AISI 316 L Paslanmaz Çelik	1
7	Piston	Kestamid	1
8	Mil	AISI 316 L Paslanmaz Çelik	1
9	Gövde	ISI 316 L Paslanmaz Çelik	1
10	Delrin Mil	POM-C	1
11	O-ring	NBR	1
12	Üst Kapak	AISI 316 L Paslanmaz Çelik	1
13	Pul Yataklama	Bronz	1
14	Segman	8.8	1