

BASINÇ DÜŞÜRÜCÜ KONTROL VANASI

Ürün Tanıtımı

Basınç düşürücü kontrol vanaları, yüksek giriş basınç değerini, üzerine monte edilmiş basınç düşürücü pilot vanalar sayesinde, istenilen daha düşük bir basınç değerine düşüren hidrolik kontrol vanalarıdır. Basınç düşürücü kontrol vanası debi ve giriş basınç değerlerinden etkilenmeden ayarlanmak istenen çıkış basınç değerini sürekli kontrol ederek sabit tutar. Sistemde akış olmadığında, vana kendini tam sızdırmaz şekilde otomatik olarak kapatır. Sistemdeki vana giriş basınç değeri, ayarlanan çıkış basınç değerinin altına düştüğü zaman, vana kendini tam açar. Vana sistemde yatay veya dikey pozisyonlarda kullanılabilir.

Satınalma

Bu kontrol vanaları hat basıncı ile çalışan doğrudan diyafram kapatmalı otomatik hidrolik kontrol vanalarıdır. Vana gövdesinin ve diyaframının mükemmel dizaynı sayesinde minimum basınç kaybında, düzgün bir akış sağlar. Ana vana gövdesinde mil, yatak ve burç gibi aşınan parçalar bulunmadığından çok daha uzun ömürlü-dür. Ana vananın tek hareketli parçası vana diyaframıdır.

Sipariş Bilgileri

Sipariş esnasında aşağıdaki bilgileri lütfen satış temsilcimize veriniz.

Maksimum debi miktarı	: m ³ /h
Maksimum şebeke / işletme basıncı	: bar
Ana boru hat çapı	: mm
Vana bağlantı tipi	: ---
Maksimum vana giriş basıncı	: bar
Minimum vana giriş basıncı	: bar
İstenilen çıkış basınç değeri	: bar

Kontrol Sistem Elemanları

Basınç Düşürücü Pilot Vana

Küresel vanalar

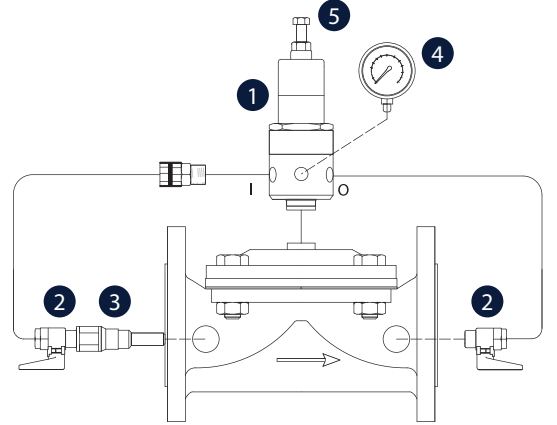
In-line parmak filtre

Manometre

Ayar Cıvatası

Çap Tayini

Vana çapı ana hat ile aynı veya bir çap küçük olmalıdır. Devamlı akışlarda maksimum su hızı 5.5 m/s kabul edilmelidir.



3 yollu pilot

3 Yollu pilot daha düşük basınç kayıplarına sebep olması nedeniyle giriş ve çıkış basınçları arasında yakın değerler bulunan uygulamalarda 3 yollu pilota sahip Basınç Düşürücü Vana kullanılması önerilir

Örnek Montaj

