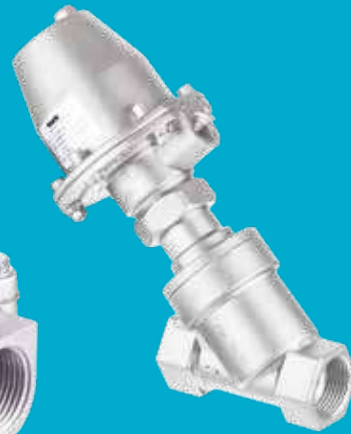




GENEL ÜRÜN KATALOĞU

- ▶ SOLENOİD VALFLER
- ▶ PATLAÇ VALFLER
- ▶ PNÖMATİK AKTÜATÖRLER
- ▶ ELEKTRİK AKTÜATÖRLER
- ▶ GLOB KONTROL VANALAR
- ▶ PİNÇ VANALAR
- ▶ PİSTONLU VANALAR
- ▶ ÖLÇÜ KONTROL



TORK İLE AKIŞKAN KONTROL ALTINDA

SMS-TORK, 1985 yılından beri **TORK** tescilli markasıyla endüstriyel kontrol ekipmanları üretimi yapmaktadır.

Üretimlerinin yanında, **proses otomasyon sistemleri dizayn, projelendirme, montaj, devreye alma** hizmetleri de vermektedir.

Ölçü-kontrol cihazlarında, **Tecfluid, ATMI, Beck, Bellofram, Insert Deal, Senseca(Honsberg, Martens, Greisinger, Val.co, Delta OHM, Kirchner-Tochter, Belgas** gibi alanında uzman firmaların Türkiye temsilciliğini yapmaktadır.

akışkan kontrol altında

39 YIL

HER SEKTÖRE ÖZEL ÇÖZÜM

Endüstriyel Kontrol Vana Çeşitleri:

- Solenoid Vanalar
- Aktüatörler
- Patlaç Valfler
- Pnömatik Pistonlu Vanalar
- Pnömatik Aktüatörlü Küresel Vanalar
- Pnömatik Aktüatörlü Kelebek Vanalar
- Elektrik Aktüatörlü Küresel Vanalar
- Elektrik Aktüatörlü Kelebek Vanalar
- Plug Vanalar
- Lineer Glop Proses Vanaları
- Pinch Vanalar
- ATEX Sertifikalı Ürünler
- SIL Sertifikalı Ürünler
- API Sertifikalı Ürünler
- CE ve EAC Belgeli Ürünler
- Aksesuarları

Ölçü Kontrol Grubu:

- Akış Şalterleri
- Debimetreler
- Seviye Ölçerler
- Basınç Ölçerler
- Ph Ölçerler
- Gerginlik-Ağırlık Ölçerler
- Analiz Cihazları
- Sıcaklık Ölçerler
- Nem Ölçerler
- Çeviriciler
- Pnömatik Hidrolik Otomatik Panolar
- Sistem montajı - devreye alma
- Mekanik montaj, yazılım

tork

valve & automation

ÇÖZÜM ÜRETTİĞİMİZ UYGULAMALAR



ÇİMENTO,
BETON VE KİREÇ



DEMİR ÇELİK



PETRO KİMYA



DOĞAL GAZ
LPG



TOPRAK ve
SERAMİK



ARITMA



DOLUM
SİSTEMLERİ



LPG DOLUM
İSTASYONLARI



ENERJİ



AKILLI EV



PETROL ve
GAZ



KİMYASAL



DEĞİRMEN



OTOMOTİV



AMBALAJ
PAKETLEME



HAVUZCULAR



BOYA KİMYA
SANAYİ



İLAÇ, HASTANE
ve SAĞLIK



PLASTİK



ARAÇ ÜSTÜ
EKİPMANLARI



KOMPRESÖR



MAKİNE
İMALATÇILARI



ISITMA ve
SOĞUTMA



FİLTRE ve TOZ
TOPLAMA



GEMİ SANAYİ



KAĞIT - BASKI



SOĞUTMA
SİSTEMLERİ



TEKSTİL



ŞEKER



GIDA



SULAMA
SİSTEMLERİ



YEM
SANAYİSİ



SOLENOİD VALFLER

► S10 SERİSİ GENEL MAKSAT SOLENOİD VALFLER (Hava, Su, Gaz uygulamaları için)

KULLANILDIĞI ALANLAR



GENEL ÖZELLİKLER

SERİ	S10 (Hava, su, gaz için)
BAĞLANTI ÖLÇÜSÜ	1/8" ... 3" - DN80 ... DN200
GÖVDE MALZEMESİ	Pirinç (Kovan, Çekirdek: Paslanmaz Çelik)
DİYAFRAM MALZEMESİ	NBR (İstek üzerine EPDM veya Viton)
ÇALIŞMA BASINCI	0 ... 16 bar / 0.5 ... 16 bar / 0.5 ... 40 bar
ÇALIŞMA SICAKLIĞI	-10 °C ... 80 °C
BAĞLANTI	BSP dişli (istek üzere NPT), Flanşlı (DN80 DN200)
POZİSYON	Normalde Kapalı (N.K) / Normalde Açık (N.A)
BOBİN GERİLİMİ	230V AC, 110V, 24V, 12V AC/DC
KORUMA SINIFI	IP 65, IP 68, Ex-proof Bobin

SW1010 SERİSİ (PTFE su altı solenoidi)

GENEL ÖZELLİKLER

SERİ	SW10 (Hava, su, gaz için)
BAĞLANTI ÖLÇÜSÜ	1/8" ... 3" - DN80 ... DN200
GÖVDE MALZEMESİ	PTFE kaplı pirinç (Kovan, Çekirdek: PTFE kaplı Paslanmaz Çelik)
DİYAFRAM MALZEMESİ	NBR (İstek üzerine EPDM veya Viton)
ÇALIŞMA BASINCI	0 ... 16 bar / 0.5 ... 16 bar / 0.5 ... 40 bar
ÇALIŞMA SICAKLIĞI	-10 °C ... 80 °C
BAĞLANTI	BSP dişli (istek üzere NPT), Flanşlı (DN80 DN200)
POZİSYON	Normalde Kapalı (N.K) / Normalde Açık (N.A)
BOBİN GERİLİMİ	230V AC, 110V, 24V, 12V AC/DC
KORUMA SINIFI	IP 68

PTFE kaplamalı solenoid vanalar C42 serisi IP68 bobin ile 10m su altı uygulamalarında 72 saate kadar çalışabilmektedir.



► S20 SERİSİ BUHAR SOLENOİD VALFLER

KULLANILDIĞI ALANLAR



GENEL ÖZELLİKLER

SERİ	S20 (Sıcak su ve buhar için)
BAĞLANTI ÖLÇÜSÜ	1/8" ... 2"
GÖVDE MALZEMESİ	Pirinç (Kovan, çekirdek : paslanmaz çelik)
DİYAFRAM MALZEMESİ	PTFE , EPDM
ÇALIŞMA BASINCI	0 ... 5 bar / 0.5 ... 5 bar (1 1/4"-2" 3 Bar)
ÇALIŞMA SICAKLIĞI	160 °C
BAĞLANTI	BSP dişli (istek üzere NPT)
POZİSYON	Normalde Kapalı (N.K) / Normalde Açık (N.A)
BOBİN GERİLİMİ	230V AC, 110V, 24V, 12V AC/DC
KORUMA SINIFI	IP 65, IP 68, Ex-proof Bobin



► S30 SERİSİ VAKUM SOLENOİD VALFLER

KULLANILDIĞI ALANLAR



GENEL ÖZELLİKLER

SERİ	S30 (Hava, su, gaz)
BAĞLANTI ÖLÇÜSÜ	1/8" ... 2"
GÖVDE MALZEMESİ	Pirinç (Kovan, Çekirdek: Paslanmaz Çelik)
DİYAFRAM MALZEMESİ	NBR
ÇALIŞMA BASINCI	-1 ... 9 bar
ÇALIŞMA SICAKLIĞI	-10 °C ... 80 °C
BAĞLANTI	BSP dişli (istek üzere NPT)
POZİSYON	Normalde Kapalı (N.K)
BOBİN GERİLİMİ	230V AC, 24V, 12V AC/DC
KORUMA SINIFI	IP 65, IP 68, Ex-proof Bobin



► S40 SERİSİ YAKIT SOLENOİD VALFLER

KULLANILDIĞI ALANLAR



GENEL ÖZELLİKLER

SERİ	S40 (Fueloil, gaz, brülör, dizel yağ ve hidrolik yağ için)
BAĞLANTI ÖLÇÜSÜ	1/8" ... 2"
GÖVDE MALZEMESİ	Pirinç (Kovan, Çekirdek: Paslanmaz Çelik)
DİYAFRAM MALZEMESİ	VİTON
ÇALIŞMA BASINCI	0-100bar / 0.5-16 bar / 0.5-40 bar
ÇALIŞMA SICAKLIĞI	-10° C ... 160° C
BAĞLANTI	BSP dişli (istek üzere NPT)
POZİSYON	Normalde Kapalı (N.K) / Normalde Açık (N.A)
BOBİN GERİLİMİ	230V AC, 110V, 24V, 12V AC/DC
KORUMA SINIFI	IP 65, IP 68, Ex-proof Bobin

► S50 SERİSİ KOMPRESÖR SOLENOİD VALFLER VE S81 DRAIN SOLENOİD VALFLER

KULLANILDIĞI ALANLAR



GENEL ÖZELLİKLER

SERİ	S50 (Basınçlı kompresör havası için) S81 (Basınçlı tanklarda biriken suyun otomatik tahliyesi için)
BAĞLANTI ÖLÇÜSÜ	1/8", 1"
GÖVDE MALZEMESİ	Pirinç (Kovan, Çekirdek: Paslanmaz Çelik)
DİYAFRAM MALZEMESİ	VİTON
ÇALIŞMA BASINCI	0 ... 100 bar / 0.5.....16 bar / 0.5.....40 bar
ÇALIŞMA SICAKLIĞI	-10° C ... 160° C
BAĞLANTI	BSP dişli (istek üzere NPT)
POZİSYON	Normalde Kapalı (N.K) / Normalde Açık (N.A)
BOBİN GERİLİMİ	230V AC, 110V, 24V, 12V AC/DC
KORUMA SINIFI	IP 65, IP 68, Ex-proof Bobin



► SS10 SERİSİ PASLANMAZ SOLENOİD VALFLER

KULLANILDIĞI ALANLAR



GENEL ÖZELLİKLER

SERİ	SS10 (Korozif akışkanlar , su, yağ , asit için)
BAĞLANTI ÖLÇÜSÜ	1/8" ... 2"
GÖVDE MALZEMESİ	AISI 316
ÇALIŞMA BASINCI	0 ... 100 bar
DİYAFRAM MALZEMESİ	NBR İstek üzerine Viton/EPDM/Teflon
BAĞLANTI	BSP dişli (istek üzere NPT)
POZİSYON	Normalde Kapalı (N.K) / Normalde Açık (N.A)
BOBİN GERİLİMİ	230V AC, 110V, 24V, 12V AC/DC
KORUMA SINIFI	IP 65, IP 68, Ex-proof Bobin

► S61 ve S62 SERİSİ SOĞUTMA SOLENOİD VALFLER S96 SERİSİ KRİYOJENİK SOLENOİD VALFLER

KULLANILDIĞI ALANLAR



GENEL ÖZELLİKLER

SERİ	S61 , S62 (Soğutma sistemler, soğutucu gazlar için) S91 (LNG, He2, N2, CO2, O2, Gıda endüstrisi, sağlık endüstrisi vb için)
BAĞLANTI ÖLÇÜSÜ	1/4", 3/8", 1/2", 5/8", 7/8" Kaynak bağlantılı ve rakorlu
GÖVDE MALZEMESİ	Pirinç (Kovan, Çekirdek: Paslanmaz Çelik)
DİYAFRAM MALZEMESİ	PTFE / RUBY
ÇALIŞMA BASINCI	0 ... 35 bar / 0,5 ... 21 bar
ÇALIŞMA SICAKLIĞI	-30 °C ... 105 °C (S61 VE S62 için) -196 °C...(+30 °C S96 için)
POZİSYON	Normalde Kapalı (N.K)
BOBİN GERİLİMİ	230V AC, 110V, 48V, 24V, 12V AC/DC
KORUMA SINIFI	IP 65, IP 68, Ex-proof Bobin

► SX VE SF SERİSİ EX PROOF SOLENOİD VALFLER

KULLANILDIĞI ALANLAR



GENEL ÖZELLİKLER

SERİ	SX (II 2 G Ex mb IIC T4 ZONE 1 ZONE 2) ve SF (II 2 G Ex d II C T4 ZONE 1 ZONE 2)
BAĞLANTI ÖLÇÜSÜ	1/8" ... 2" BSP (istek üzerine NPT)
GÖVDE MALZEMESİ	Pirinç (Kovan, Çekirdek Paslanmaz Çelik)
DİYAFRAM MALZEMESİ	NBR (İstek üzerine EPDM veya Viton)
ÇALIŞMA SICAKLIĞI	-10°C ... 80°C
ÇALIŞMA BASINCI	0 ... 100 bar / 0.5 ... 16 bar, 0.5 ... 12 bar
POZİSYON	Normalde Kapalı (N.K) / Normalde Açık (N.A)
BOBİN GERİLİMİ	230V AC, 110V, 48V, 24V, 12V AC/DC
KORUMA SINIFI	Ex-proof Bobin

► S84 SERİSİ İZOLASYON SOLENOİD VALFLER (Agresif akışkanlar için)

KULLANILDIĞI ALANLAR



GENEL ÖZELLİKLER

SERİ	S84
BAĞLANTI ÖLÇÜSÜ	1/8", 1/4", 3/8", 1/2", 3/4", 1"1/4", 1 1/2" 2"
GÖVDE MALZEMESİ	PVC (Kovan, Çekirdek: Paslanmaz Çelik)
DİYAFRAM MALZEMESİ	VİTON
ÇALIŞMA BASINCI	-1 ... 6 bar (Ölçülere göre değişiklik gösterir)
ÇALIŞMA SICAKLIĞI	-10°C ... 80°C
BOBİN GERİLİMİ	230V AC, 110V, 48V, 24V, 12V AC/DC
KORUMA SINIFI	IP 65, IP 68, Ex-proof Bobin

► S82 SERİSİ GRUP SOLENOİD VALFLER

KULLANILDIĞI ALANLAR



GENEL ÖZELLİKLER

SERİ	S82
BAĞLANTI ÖLÇÜSÜ	1/8" ... 1/4"
GÖVDE MALZEMESİ	Pirinç (Kovan, Çekirdek: Paslanmaz Çelik)
DİYAFRAM MALZEMESİ	NBR (İstek üzerine EPDM veya Viton)
ÇALIŞMA BASINCI	0...16 bar / 0...12 bar (Ölçülere göre değişiklik gösterir)
ÇALIŞMA SICAKLIĞI	-10°C ... 80°C
BAĞLANTI	BSP dişli
POZİSYON	Normalde Kapalı (N.K) / Normalde Açık (N.A)/ 3/2 Yollu
BOBİN GERİLİMİ	230V AC, 110V, 24V, 12V AC/DC
KORUMA SINIFI	IP 65, IP 68, Ex-proof Bobin



► S83 SERİSİ LATCHING SERİSİ VALFLER

KULLANILDIĞI ALANLAR



GENEL ÖZELLİKLER

SERİ	S83 ve SE
BAĞLANTI ÖLÇÜSÜ	1/4" ... 2"
GÖVDE MALZEMESİ	Pirinç (Kovan, Çekirdek: Paslanmaz Çelik)
DİYAFRAM MALZEMESİ	NBR (İstek üzerine EPDM veya Viton)
ÇALIŞMA BASINCI	0 ... 16 bar / 0.5 ... 16 bar / 0 ... 12 bar
ÇALIŞMA SICAKLIĞI	-10°C ... 80°C
POZİSYON	Normalde Kapalı (N.K)
BOBİN VOLTAJİ	12V, 24V DC
KORUMA SINIFI	IP 65, IP 68, Ex-proof Bobin



► SE SERİSİ ENERJİ TASARRUFLU SOLENOİD VALFLER

KULLANILDIĞI ALANLAR



GENEL ÖZELLİKLER

SERİ	S83 ve SE
BAĞLANTI ÖLÇÜSÜ	1/4" ... 2"
GÖVDE MALZEMESİ	Pirinç (Kovan, Çekirdek: Paslanmaz Çelik)
DİYAFRAM MALZEMESİ	NBR (İstek üzerine EPDM veya Viton)
ÇALIŞMA BASINCI	0 ... 16 bar / 0.5 ... 16 bar / 0 ... 12 bar
ÇALIŞMA SICAKLIĞI	-10°C ... 80°C
POZİSYON	Normalde Açık (N.A)
BOBİN VOLTAJİ	12V, 24V DC
KORUMA SINIFI	IP 65, IP 68, Ex-proof Bobin



► S88 SERİSİ OKSİJEN VE HİDROJEN SOLENOİD VALFLER

KULLANILDIĞI ALANLAR



OKSİJEN HİDROJEN

GENEL ÖZELLİKLER

SERİ	S88
BAĞLANTI ÖLÇÜSÜ	1/8" ... 2" BSP (istek üzerine NPT)
GÖVDE MALZEMESİ	Pirinç (Kovan, Çekirdek Paslanmaz Çelik)
DİYAFRAM MALZEMESİ	EPDM (Yağdan arındırılmış)
ÇALIŞMA SICAKLIĞI	-10...140 °C
ÇALIŞMA BASINCI	0 ... 16 bar / 0.5 ... 16 bar / 0.5 ... 12 bar
POZİSYON	Normalde Kapalı (N.K) / Normalde Açık (N.A)
BOBİN GERİLİMİ	230V AC, 110V, 48V, 24V, 12V AC/DC
KORUMA SINIFI	IP 65, IP 68, Ex-proof Bobin



► S91 SERİSİ (PİSTONLU TİP) PET ŞİŞİRME SOLENOİD VALFLER

KULLANILDIĞI ALANLAR



GENEL ÖZELLİKLER

SERİ	S91
BAĞLANTI ÖLÇÜSÜ	1/8" ... 1"
GÖVDE MALZEMESİ	Pirinç (Kovan, Çekirdek: Paslanmaz Çelik)
DİYAFRAM MALZEMESİ	TEFLON + NBR, TEFLON + FKM
ÇALIŞMA BASINCI	2 ... 100 bar
POZİSYON	Normalde Kapalı (N.K) / Normalde Açık (N.A)
BOBİN GERİLİMİ	230V AC 110V, 48V, 24V, 12V AC/DC
KORUMA SINIFI	IP 65, IP 68, Ex-proof Bobin



► ÖZEL ÜRETİM SOLENOİD VALFLER



► YÜKSEK SICAKLIK SOLENOİD VANA

DN15-DN100 dişli ve flanş bağlantılı olarak 300 dereceye kadar olan akışkanların kontrolünde kullanılır.



► YÜKSEK BASINÇ SOLENOİD VANA

1/4"-1/2" ölçülerde 900 bar basınca kadar akışkanların kontrolünde kullanılır.



► SP1070 SERİSİ ORANSAL SOLENOİD VALFLER

Direk çekmeli solenoid valfler ile akışkan oransal olarak kontrol edilebilir.



► KCV KONTAK ÇIKIŞLI SOLENOİD VALFLER

Kontak çıkışlı solenoid valfler bobin tepesine yerleştirilen yaklaşım sensörü ile valften açık/kapalı konum bilginizi almanızı sağlar.



► PİNÇ SOLENOİD VALFLER

Pinç solenoid vanalar, akışkanın metal ile temas etmeden kontrol edilmek istenilen agresif akışkan ve hijyenik akışkanlarda tercih edilir. Ayrıca meyve suyu ve kahve makinaları gibi proseslerde de kullanılır. Akışkan, valf gövdesinden geçen hortumun sıkıştırılması ile kontrol edilir.

► ÖZEL ÜRETİM SOLENOİD VALFLER



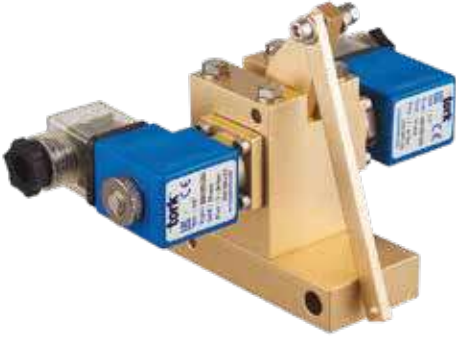
► MK1 SERİSİ MANYETİK KİLİTLER

Manyetik kilitle, proseslerde kapı vb. uygulamalarda otomatik açma-kapama işlemlerinde kullanılır.



► PNÖMATİK KUMANDALI SOLENOİD VALFLER

Solenoid valfler elektrik yerine hava ile kumanda edilmek istenildiğinde kullanılır. Valf hava kontrol sistemi ile açılıp kapatılarak kontrol edilir.



► GEMİ DÜDÜK SOLENOİD VALFLER

Gemiler için özel olarak tasarlanan gemi düdük valfleri gemilerin kornalarını kumanda etmek için kullanılır.



► S89 SERİSİ SULAMA SOLENOİD VALFLER

Sulama solenoid valfler, park, bahçe, tarla ve tarım alanlarında tercih edilir. Vana gövdeleri ve diyaframı sayesinde minimum basınç kaybında akış sağlar. Gövde malzemesi PVC veya metal olabilmektedir.



PATLAÇ VALFLER

▶ PL1010 SERİSİ PATLAÇ VALFLER

KULLANILDIĞI ALANLAR



GENEL ÖZELLİKLER

SERİ	PL1010 (Torbali filtreler ve bunkerler için)
BAĞLANTI ÖLÇÜSÜ	3/4" ... 3"
GÖVDE MALZEMESİ	Alüminyum
DİYAFRAM MALZEMESİ	NBR, Viton, termoplastik (3/4" ... 1 1/2"); NBR, Viton (2" ... 3")
BAĞLANTI	BSP Dişli, İstek üzerine NPT
ÇALIŞMA BASINCI	0,5...8 Bar (3/4" ... 1 1/2"); 3...8 Bar (2" ... 3")
AKIŞKAN SICAKLIĞI	-40°C...120 °C (Termoplastik diyafram ile), -10°C...80 °C (NBR diyafram ile), -10°C...160 °C (Viton diyafram ile)
BOBİN GERİLİMİ	230V AC, 110V, 24V, 12V AC/DC
POZİSYON	Normalde Kapalı (N.K.)



▶ PL 1020 SERİSİ HAVA KUMANDALI PATLAÇ VALFLER

KULLANILDIĞI ALANLAR



GENEL ÖZELLİKLER

SERİ	PL1020 (Torbali filtreler ve bunkerler için)
BAĞLANTI ÖLÇÜSÜ	3/4" ... 3"
GÖVDE MALZEMESİ	Alüminyum
DİYAFRAM MALZEMESİ	NBR, Viton, termoplastik (3/4" ... 1 1/2"); NBR, Viton (2" ... 3")
BAĞLANTI	BSP Dişli, İstek üzerine NPT
ÇALIŞMA BASINCI	0,5...8 Bar (3/4" ... 1 1/2"); 3...8 Bar (2" ... 3")
AKIŞKAN SICAKLIĞI	-40°C...120 °C (Termoplastik diyafram ile), -10°C...80 °C (NBR diyafram ile), -10°C...160 °C (Viton diyafram ile)
POZİSYON	Normalde Kapalı (N.K.)



► PL 1030 SERİSİ PATLAÇ VALFLER

KULLANILDIĞI ALANLAR



GENEL ÖZELLİKLER

SERİ	PL1030 (Torbali filtreler ve bunkerler için)
BAĞLANTI ÖLÇÜSÜ	3/4" ... 3"
GÖVDE MALZEMESİ	Alüminyum
DİYAFRAM MALZEMESİ	NBR, Viton, termoplastik (3/4" ... 1 1/2"); NBR, Viton (2" ... 3")
BAĞLANTI	Rakorlu
ÇALIŞMA BASINCI	0,5...8 Bar (3/4" ... 1 1/2"); 3...8 Bar (2" ... 3")
AKIŞKAN SICAKLIĞI	-40°C...120 °C (Termoplastik diyafram ile), -10°C...80 °C (NBR diyafram ile), -10°C...160 °C (Viton diyafram ile)
POZİSYON	Normalde Kapalı (N.K.)
BOBİN GERİLİMİ	230V AC, 110V, 24V, 12V AC/DC
KORUMA SINIFI	IP 65, IP68 ve sadece Bobin EXPROOF



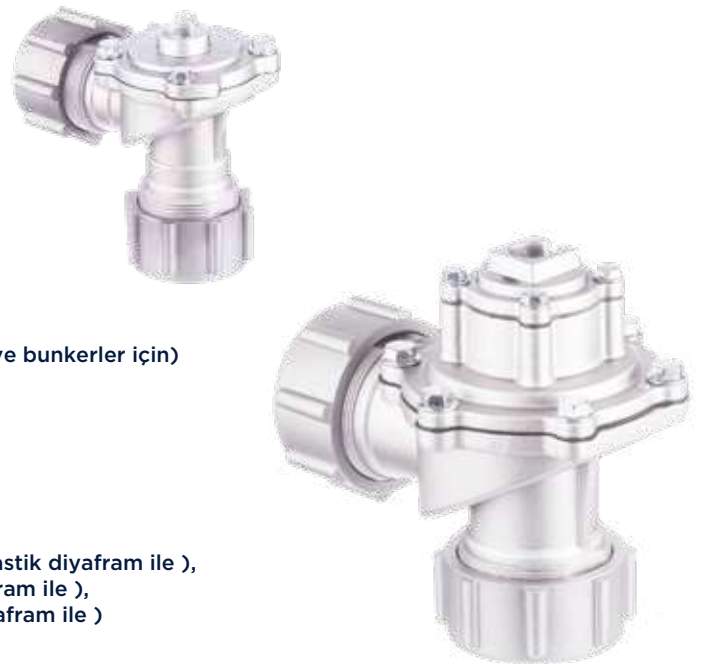
► PL 1050 SERİSİ HAVA KUMANDALI PATLAÇ VALFLER

KULLANILDIĞI ALANLAR



GENEL ÖZELLİKLER

SERİ	PL1050 (Torbali filtreler ve bunkerler için)
BAĞLANTI ÖLÇÜSÜ	3/4" ... 1 1/2"
GÖVDE MALZEMESİ	Alüminyum
DİYAFRAM MALZEMESİ	NBR, Viton, termoplastik
BAĞLANTI	Rakorlu
ÇALIŞMA BASINCI	0.5 ... 8 bar
ÇALIŞMA SICAKLIĞI	-40°C...120 °C (Termoplastik diyafram ile), -10°C...80 °C (NBR diyafram ile), -10°C...160 °C (Viton diyafram ile)
POZİSYON	Normalde Kapalı (N.K.)



► PX1010 SERİSİ EXPROOF PATLAÇ VALFLER

KULLANILDIĞI ALANLAR



GENEL ÖZELLİKLER

SERİ	PX1010 (Torbali filtreler ve bunkerler için)
BAĞLANTI ÖLÇÜSÜ	3/4" ... 3"
GÖVDE MALZEMESİ	Alüminyum enjeksiyon
DİYAFRAM MALZEMESİ	Neopren, İstek üzerine VİTON
BAĞLANTI	BSP Dişli, İstek üzerine NPT
ÇALIŞMA BASINCI	0.5 ... 8 bar
ÇALIŞMA SICAKLIĞI	-10 °C ... 80 °C
BOBİN GERİLİMİ	230V AC , 110V, 24V, 12V AC/DC
POZİSYON	Normalde Kapalı (N.K.)
KORUMA SINIFI	EX-PROOF bobin* "m" ve "d" sınıf koruma

*Ex-proof özelliği sadece bobin içindir.



► PX 1020 SERİSİ HAVA KUMANDALI EXPROOF PATLAÇ VALFLER

KULLANILDIĞI ALANLAR



GENEL ÖZELLİKLER

SERİ	PX1020 (Torbali filtreler ve bunkerler için)
BAĞLANTI ÖLÇÜSÜ	3/4" ... 3"
GÖVDE MALZEMESİ	Alüminyum
DİYAFRAM MALZEMESİ	Termoplastik (3/4" ... 1 1/2");
BAĞLANTI	BSP Dişli, İstek üzerine NPT
ÇALIŞMA BASINCI	0,5...8 Bar (3/4" ... 1 1/2"); 3...8 Bar (2" ... 3")
AKIŞKAN SICAKLIĞI	-40°C...120 °C (Termoplastik diyafram ile),
POZİSYON	Normalde Kapalı (N.K.)
KORUMA SINIFI	II 2G Ex h IIB T5 Gb, II 2D Ex h IIIB T 135°C Db



► PULSE TANK

KULLANILDIĞI ALANLAR



GENEL BİLGİ

Pulse Tank olan yere Patlaç valflerin, hava kollektörüne bağlanmış halde hazır olarak sisteme bağlanması için geliştirilmiş cihazlardır. 3'lü grup, 4'lü grup, 5'li grup, 6'lı grup, 7'li grup şeklinde bağlanırlar. Valf çıkışları bir boru ile direk bunkere bağlanırlar.

*Siparişte kontrol solenoid vana adedini ve bunkere bağlantı boru çapını belirtiniz.



► PATLAÇ VALF AKSESUARLARI



ÇOKLU ZAMAN RÖLESİ

220V AC
24V DC
8-32 Çıkış

TEKLİ ZAMAN RÖLELERİ



PATLAÇ VALF DİYAFRAMLARI



1 1/2" Alt Diyafram



1 1/2" Alt Diyafram



1 1/2" Üst Diyafram



3/4"-1" Diyafram



3/4"-1" Diyafram



▶ STANDART BOBİNLER

C40 STANDART BOBİN

KORUMA SINIFI _____ IP65

VOLTAJ _____ 230VAC, 110VAC, 24VAC, 12VAC @15VA
24VDC, 12VDC @18W

İstek üzerine farklı voltaj ve güç değerlerinde üretim yapılabilir.



C42 SERİSİ (SU ALTINDA ÇALIŞABİLİR.)

KORUMA SINIFI _____ IP68

VOLTAJ _____ 230VAC, 110VAC, 24VAC, 12VAC @ 15VA
24VDC, 12VDC @18W

İstek üzerine farklı voltaj ve güç değerlerinde üretim yapılabilir.



C20 SERİSİ MİNİ BOBİN

KORUMA SINIFI _____ IP65

VOLTAJ _____ 230VAC, 110VAC, 24VAC, 12VAC @ 7.9 VA
24VDC, 12VDC @ 4.8W



C50 (Vokum ve sıfır fark basınç serileri için.)

KORUMA SINIFI _____ IP65

VOLTAJ _____ 230VAC, 110VAC, 24VAC, 12VAC @42 VA
24VDC, 12VDC @40 W



C52 (Vokum ve sıfır fark basınç serileri için kablolu.)

KORUMA SINIFI _____ IP68

VOLTAJ _____ 230VAC, 110VAC, 24VAC, 12VAC @42 VA
24VDC, 12VDC @40 W



► EX PROOF BOBİNLER

C41 EX-PROOF BOBİN

KORUMA SINIFI _____ II 2 G Ex mb IIC T4 IP67
VOLTAJ _____ 230VAC, 110VAC, 24VAC, 12VAC @ 15VA
24VDC, 12VDC @ 18W



"m" class

C43 D SINIFI FLAME-PROOF

KORUMA SINIFI _____ II 2 G Ex d II C T4 IP67
VOLTAJ _____ 230VAC, 110VAC, 24VAC, 12VAC @ 15VA
24VDC, 12VDC @ 18W

ZONE 1 VE ZONE 2 İÇİN UYGUNDUR.



"d" class

C46 ATEX TERMİNLİ BOBİN

KORUMA SINIFI _____ Ex II 2G Ex mb IIC T5 Gb, IP 67
VOLTAJ _____ 12, 24, 48, 110, 230 VAC - 15VA, 50 /60 Hz
230 VAC - 24VA, 50 /60 Hz



C47 ATEX PWM SOKETLİ BOBİN

KORUMA SINIFI _____ II 2G Ex mb IIC T4-T5 Gb, IP68
II 2D Ex tb IIIC T(120-90) °C Db, IP68
VOLTAJ _____ 12-48 VDC 18W



C49 SERİSİ ATEX M SINIFI TERMİKLİ ZONE 1 ZONE 2 BOBİN

KORUMA SINIFI _____ Ex II 2G Ex mb IIC T5 Gb, IP67
VOLTAJ _____ 24VDC18W



► EX PROOF BOBİNLER ve SOKETLER

C51 SERİSİ ATEX BÜYÜK BOBİN

KORUMA SINIFI _____ II 2G Ex mb IIC T4 Gb
VOLTAJ _____ 230VAC, 110VAC, 24VAC, 12VAC @42 VA
24VDC, 12VDC @40 W



C21 EX-PROOF BOBİN

KORUMA SINIFI _____ Exx M II T4 IP65
VOLTAJ _____ 230VAC, 110VAC, 24VAC, 12VAC @ 7.9 VA
24VDC, 12VDC @ 4.8W



"m" class

SOKETLER

SERİ	AÇIKLAMA	KORUMA SINIFI
C80	Standart (Büyük) _____	IP65
C85	Standar (Küçük) _____	IP65
C81	Led'li (Büyük) _____	IP65
C86	Led'li (Küçük) _____	IP65
C82	PWM (Büyük) Enerji Tasarruflu Soket _____	IP65
C83	APWM adaptif kontrollü enerji tasarruflu soket _____	IP65
C84	AC-DC Köprü diyotlu soket _____	IP65





DOĞAL GAZ GRUBU

► S8011-S8087 TORK GV SERİSİ DOĞAL GAZ MANUEL RESET SOLENOİD VALFLER /

KULLANILDIĞI ALANLAR



AKILLI EV

GENEL ÖZELLİKLER

SERİ	S8011-S8087
BAĞLANTI ÖLÇÜSÜ	3/8" ... 2"
GÖVDE MALZEMESİ	Alüminyum enjeksiyon
DİYAFRAM MALZEMESİ	NBR
BAĞLANTI	BSP Dişli, İstek üzerine NPT
ÇALIŞMA BASINCI	0 ... 0,5 bar
ÇALIŞMA SICAKLIĞI	-10° C ... 80° C
BOBİN GERİLİMİ	230V AC, 110V, 24V, 12V AC/DC
POZİSYON	Normalde Açık (N.A.), Normalde Kapalı (N.K.)
KORUMA SINIFI	IP 65, IP68 ve EXPROOF bobin



► S8086 TORK GV SERİSİ DOĞALGAZ MANUAL RESET SOLENOİD VALFLER / N.K

KULLANILDIĞI ALANLAR



AKILLI EV

GENEL ÖZELLİKLER

SERİ	S8086
BAĞLANTI ÖLÇÜSÜ	3/8" ... 2"
GÖVDE MALZEMESİ	Alüminyum enjeksiyon
DİYAFRAM MALZEMESİ	NBR
BAĞLANTI	BSP Dişli, İstek üzerine NPT
ÇALIŞMA BASINCI	0 ... 0,5 bar
ÇALIŞMA SICAKLIĞI	-10 °C ... 80 °C
BOBİN GERİLİMİ	230V AC, 110V, 24V, 12V AC/DC
POZİSYON	Normalde Kapalı (N.K.)
KORUMA SINIFI	IP 65, IP68 ve EXPROOF bobin



► S8079 TORK GV SERİSİ DOĞALGAZ MANUAL RESET SOLENOİD VALFLER / N.A

KULLANILDIĞI ALANLAR



AKILLI EV

GENEL ÖZELLİKLER

SERİ	S8079
BAĞLANTI ÖLÇÜSÜ	DN50 ... DN100
GÖVDE MALZEMESİ	Alüminyum enjeksiyon
DİYAFRAM MALZEMESİ	NBR
BAĞLANTI	FLANŞ bağlantı
ÇALIŞMA BASINCI	0...0,5 bar
ÇALIŞMA SICAKLIĞI	-10 °C ... 80 °C
BOBİN GERİLİMİ	230V AC, 110V, 24V, 12V AC/DC
POZİSYON	Normalde Açık (N.A.)
KORUMA SINIFI	IP 65



► GR20 DÜZ REGÜLATÖRLER

KULLANILDIĞI ALANLAR



AKILLI EV

GENEL ÖZELLİKLER

SERİ	GR20
BAĞLANTI ÖLÇÜSÜ	1/2" ... 1"
GÖVDE MALZEMESİ	Alüminyum enjeksiyon
DİYAFRAM MALZEMESİ	NBR
BAĞLANTI	BSP Dişli, İstek üzerine NPT
ÇALIŞMA BASINCI	Giriş 500 mbar, Çıkış 0 ... 98 mbar
ÇALIŞMA SICAKLIĞI	-20 °C ... 80 °C



► GR30 DÜZ REGÜLATÖRLER

KULLANILDIĞI ALANLAR



AKILLI EV

GENEL ÖZELLİKLER

SERİ	GR30
BAĞLANTI ÖLÇÜSÜ	1/2" ... 2"
GÖVDE MALZEMESİ	Alüminyum enjeksiyon
DİYAFRAM MALZEMESİ	NBR
BAĞLANTI	BSP Dişli, İstek üzerine NPT
ÇALIŞMA BASINCI	Giriş 1 bar / Çıkış 10 ... 500 mbar
ÇALIŞMA SICAKLIĞI	-20 °C ... 80 °C



► GR60 SHUT-OFF REGÜLATÖRLER

KULLANILDIĞI ALANLAR



AKILLI EV

GENEL ÖZELLİKLER

SERİ	GR60
BAĞLANTI ÖLÇÜSÜ	1/2" ... 1"
GÖVDE MALZEMESİ	Alüminyum enjeksiyon
DİYAFRAM MALZEMESİ	NBR
BAĞLANTI	BSP Dişli, İstek üzerine NPT
ÇALIŞMA BASINCI	Giriş 1 bar Çıkış 8 ... 14 mbar / 14 ... 25 mbar / 25 ... 68 mbar 68 ... 120 mbar / 120 ... 180 mbar / 320 ... 450 mbar
ÇALIŞMA SICAKLIĞI	-20 °C ... 80 °C



► GF10 FİLTRE

KULLANILDIĞI ALANLAR



AKILLI EV

GENEL ÖZELLİKLER

SERİ	GF10
BAĞLANTI ÖLÇÜSÜ	1/2" ... 2"
GÖVDE MALZEMESİ	Alüminyum enjeksiyon
DİYAFRAM MALZEMESİ	Sentetik elyaf
BAĞLANTI	BSP Dişli, İstek üzerine NPT
ÇALIŞMA BASINCI	0 ... 4 bar
ÇALIŞMA SICAKLIĞI	-20 °C ... 80 °C



► S8010 LPG ve DOĞALGAZ VALFLERİ

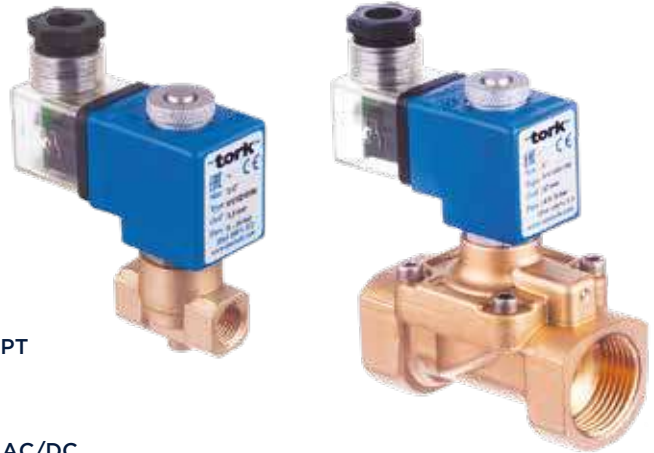
KULLANILDIĞI ALANLAR



AKILLI EV

GENEL ÖZELLİKLER

SERİ	S8010
BAĞLANTI ÖLÇÜSÜ	1/8" ... 1"
GÖVDE MALZEMESİ	Pirinç
DİYAFRAM MALZEMESİ	NBR
BAĞLANTI	BSP Dişli, İstek üzerine NPT
ÇALIŞMA BASINCI	0 ... 9 bar / 0,5...12
ÇALIŞMA SICAKLIĞI	-10 °C ... 80 °C
BOBİN GERİLİMİ	230V AC, 110V, 24V, 12V AC/DC
POZİSYON	Normalde Kapalı (N.K.)
KORUMA SINIFI	IP65 IP68 ve Exproof



► GAZ ALARM CİHAZLARI

KULLANILDIĞI ALANLAR



AKILLI EV



ATEX

GA20 Atex Sınıfı :	IIG Ex mb IIB T6 Zone 1 Zone 2
GA21 Atex Sınıfı :	IIG Ex d IIB T6 Zone 1 Zone 2



GA10-GA14



*GA21



*GA20



GAP30

► MEKANİK DEPREM VANASI

KULLANILDIĞI ALANLAR



AKILLI EV

GENEL ÖZELLİKLER

SERİ	TORK FDV
BAĞLANTI ÖLÇÜSÜ	1" ... 2" / DN25 ... DN50
GÖVDE MALZEMESİ	Alüminyum
DİYAFRAM MALZEMESİ	NBR
BAĞLANTI	BSP Dişli, İstek üzerine NPT, Flanş
ÇALIŞMA BASINCI	0 ... 0,5 bar
ÇALIŞMA SICAKLIĞI	60°C



► MANOMETRE

KULLANILDIĞI ALANLAR



AKILLI EV

GENEL ÖZELLİKLER

SERİ	TORK GA
BAĞLANTI ÖLÇÜSÜ	1/4"
GÖVDE MALZEMESİ	Metal
BAĞLANTI	BSP Dişli
ÇALIŞMA BASINCI	0 ... 100 bar / 0 ... 600 bar



► TORK TITE BORU SIZDIRMAZLIK ELEMANLARI

TESİSATA VANA BAĞLANTI NOKTALARINDA SIZDIRMAZLIK ELEMANI OLARAK KULLANILIR.





PNÖMATİK AKTÜATÖRLER

► ÇİFT ETKİLİ-TEK ETKİLİ PNÖMATİK AKTÜATÖRLER



RA Serisi



RX Serisi



RAM Serisi



GENEL ÖZELLİKLER

SERİ	RA...DA (çift etkili), RA...SR (tek etkili) / Standart seri RX...DA (çift etkili), RX...SR (tek etkili) / ATEX koruma sınıflı seri RAM...DA (çift etkili), RAM...SR (tek etkili) -50° C
ÖLÇÜ	RA32DA...RA350DA (çift etkili) / RA40SR...RA350SR (tek etkili)
UYGULAMA	Küresel ve kelebek vanaların on off / oransal kontrolü
BESLEME BASINCI	4 - 8 Bar
ÇIKIŞ TORK DEĞERİ	DA serisi: 9 Nm ... 5162 Nm / Tek etkili 5 Nm... 1950 Nm
GÖVDE MALZEMESİ	Alüminyum Extrüzyon üzeri sertleştirilmiş eloksal kaplı veya alüminyum döküm
MİL	Çelik (Nikel kaplı), (istek üzerine paslanmaz çelik olarak üretilebilir)
SIZDIRMAZLIK ELEMANI	Nitril kauçuk, (istek üzere VİTON)
ÇALIŞMA SICAKLIĞI	-20°C ... 80 °C (istek üzerine -50°C +80°C veya -20... +150 aralığında üretim yapılabilir)
YATAKLAMA MALZEMESİ	Endüstriyel sert plastik
KONTROL ŞEKLİ	On-off veya oransal kontrol
AKTÜATÖR/VALF BAĞLANTI STANDARDI	ISO 5211
SOLENOID VALF BAĞLANTI STANDARDI	NAMUR 3/2 (tek etkili) veya 5/2 (çift etkili)

► 3 POZİSYONLU PNÖMATİK AKTÜATÖRLER

GENEL ÖZELLİKLER

SERİ _____	RA...3P
ÖLÇÜ _____	RA403P...RA0408P...RA1203P...RA1208P
UYGULAMA _____	Küresel ve kelebek vanaların on off kontrol
BESLEME BASINCI _____	4 - 8 Bar
ÇIKIŞ TORK DEĞERİ _____	18-330 Nm
GÖVDE MALZEMESİ _____	Alüminyum Extrüzyon üzeri sertleştirilmiş eloksal kaplı
MİL _____	Çelik (Nikel kaplı), (istek üzerine paslanmaz çelik olarak üretilebilir)
SIZDIRMAZLIK ELEMANI _____	Nitril kauçuk, (istek üzere VİTON)
ÇALIŞMA SICAKLIĞI _____	-20°C ... 80 °C (istek üzerine -50°C +80°C veya -20... +150 aralığında üretim yapılabilir)
YATAKLAMA MALZEMESİ _____	Endüstriyel sert plastik
KONTROL ŞEKLİ _____	On-off kontrol
AKTÜATÖR/VALF BAĞLANTI STANDARDI _____	ISO 5211
SOLENOID VALF BAĞLANTI STANDARDI _____	NAMUR



*3 Pozisyonlu Pnömatik Aktüatörler 90° 120° 180° olarak imal edilebilir.

► 120° ve 180° PNÖMATİK AKTÜATÖRLER

GENEL ÖZELLİKLER

SERİ _____	RA...2D (120°) RA...8D (180°)
ÖLÇÜ _____	RA402D/8D...RA1202D/8D
UYGULAMA _____	Küresel ve kelebek vanaların, yön klapelerininin ve damperlerin on off ve oransal kontrolü
BESLEME BASINCI _____	4 - 8 Bar
ÇIKIŞ TORK DEĞERİ _____	18-330 Nm
GÖVDE MALZEMESİ _____	Alüminyum Extrüzyon üzeri sertleştirilmiş eloksal kaplı
MİL _____	Çelik (Nikel kaplı), (istek üzerine paslanmaz çelik olarak üretilebilir)
SIZDIRMAZLIK ELEMANI _____	Nitril kauçuk, (istek üzere VİTON)
ÇALIŞMA SICAKLIĞI _____	-20°C ... 80 °C (istek üzerine -50°C +80°C veya -20... +150 aralığında üretim yapılabilir)
YATAKLAMA MALZEMESİ _____	Endüstriyel sert plastik
KONTROL ŞEKLİ _____	On-off veya oransal kontrol
AKTÜATÖR/VALF BAĞLANTI STANDARDI _____	ISO 5211



► SCOTCH YOKE AKTÜATÖRLER



GENEL ÖZELLİKLER

SERİ	RSY...DA (çift etkili), RSY...SR (tek etkili) / Standart seri
ÖLÇÜ	RSY40DA...RSY200DA (çift etkili) / RSY40SR...RSY200SR (tek etkili)
UYGULAMA	Küresel ve kelebek vanaların on off / oransal kontrolü
BESLEME BASINCI	4 - 8 Bar
ÇIKIŞ TORK DEĞERİ	DA serisi: 11 Nm ... 4820 Nm / Tek etkili 4 Nm... 1260 Nm
GÖVDE MALZEMESİ	Alüminyum Extrüzyon üzeri sertleştirilmiş eloksal kaplı
MİL	Çelik (Nikel kaplı), (istek üzerine paslanmaz çelik olarak üretilebilir)
SIZDIRMAZLIK ELEMANI	Nitril kauçuk, (istek üzere VITON)
ÇALIŞMA SICAKLIĞI	-20°C ... 80 °C
YATAKLAMA MALZEMESİ	Endüstriyel sert plastik
KONTROL ŞEKLİ	On-off veya oransal kontrol
AKTÜATÖR/VALF BAĞLANTI STANDARDI	ISO 5211
SOLENOID VALF BAĞLANTI STANDARDI	NAMUR 3/2 (tek etkili) veya 5/2 (çift etkili)

► PNÖMATİK AKTÜATÖR AKSESUARLARI

NAMUR SOLENOİD VALF



NM SERİSİ	1/4" - 5/2 Tek ve Çift Bobinli Namur Tıp Solenoid Vana, 1/4" - 3/2 Tek Bobinli Namur Tıp Solenoid Vana
BOBİN GERİLİMİ	230V AC, 110 V, 24 V, 12V AC/DC, (IP 65 ve Ex-proof)

► PNÖMATİK AKTÜATÖR AKSESUARLARI

SINIR ŞALTERİ KUTUSU



LS20 Serisi



LS70 Serisi



LS10 Serisi

LS... SERİSİ _____	• LS10, LS20 (ATEX), LS30(ATEX) LS80 (ATEX + YÖN VALFİ) Mekanik • Proximity •
SENSÖR _____	Mekanik Kuru Kontak, Proximity, Atex Proximity
UYGULAMA _____	Rotary Tip Pnömatik Aktüatör, (Çift ve Tek Etkili) vanalarda pozisyon izleme ve elektrik sinyali almada kullanılır. (Kontak çıkışı veya analog çıkış)
BAĞLANTI _____	NAMUR
KORUMA SINIFI _____	LS10 Serisi IP67 / LS20 Serisi IP67 (Ex d IIC T6, Exia IIC T6 Opsiyonel)

POZİSYONELER



SERİ _____	Smart (SS2R), Elektro Pnömatik (EPR), Pnömatik Pnömatik (PPR) Rotary ve Lineer Aktüatörlerde
GİRİŞ _____	4-20 mA veya 0.21-1 bar (3-15psi) (Opsiyonel 4-20mA veya mekanik çıkış)
HAVA BASINCI _____	6 bar
UYGULAMA _____	Rotary ve Lineer Pnömatik Aktüatörlerin Oransal Kontrollü Uygulamalarında

TORK-MOR SERİSİ EL KONTROL ÜNİTESİ

TORK DEĞERİ _____	100 Nm, 450 Nm, 750 Nm, 1500 Nm, 3500 Nm, 5000 Nm, 7500 Nm
UYGULAMA _____	Rotary Tip Pnömatik Aktüatörlü küresel ve kelebek vanalarda vanayı el kontrolü ile açmaya yarar. Aktüatörle vana arasına bağlanır. Emniyet gerekli yerlerde mutlaka kullanılmalıdır.



ŞARTLANDIRICI

UYGULAMA _____	QL Vana Kilitleri her türlü çeyrek dönüşlü ve tam dönüşlü vanalar için kullanıma uygundur. Tek ve çift anahtarlı seçenekleri ile vananızı hem kapalı hem de açık konumda kilitli bir şekilde tutarak prosesinizi güven altına alabilirsiniz.
----------------	--



QL VANA KİLİTLERİ

UYGULAMA _____	QL Vana Kilitleri her türlü çeyrek dönüşlü ve tam dönüşlü vanalar için kullanıma uygundur. Tek ve çift anahtarlı seçenekleri ile vananızı hem kapalı hem de açık konumda kilitli bir şekilde tutarak prosesinizi güven altına alabilirsiniz.
----------------	--

► HİJYENİK GIDA AKTÜATÖRLERİ VE AKSESUARLARI

KULLANILDIĞI ALANLAR



GDA



HİJYENİK AKTÜATÖRLÜ VANALAR

SERİ	PAV 814 Paslanmaz Aktüatörlü Hijyenik Vana / HRA Paslanmaz PnömatikAktüatör
KULLANILDIĞI YERLER	Gıda, kimya sanayi, sağlık alanındaki uygulamalarda
BAĞLANTI ÖLÇÜSÜ	DN 25 - DN 150
ÇALIŞMA BASINCI	-1 :10 Bar
GÖVDE MALZEMESİ	AISI 316L Paslanmaz gövde, Conta EPDM (istek üzerine; AISI 304, Viton, Silikon)

► PNÖMATİK AKTÜATÖRLÜ KELEBEK VANALAR



KULLANILDIĞI ALANLAR



ÇİMENTO,
BETON ve KİREÇ



DEMİR ÇELİK



BOYA KİMYA
SANAYİ



ŞEKER



ARITMA



ENERJİ



AGRESİF
AKIŞKANLAR



GDA



GEMİ SANAYİ



+140°C



+160°C



+180°C

GENEL ÖZELLİKLER

ÇALIŞMA BASINCI	PN10 PN16
BESLEME BASINCI	4-8 BAR
KONTROL SEÇENEKLERİ	ON OFF / ORANSAL (POZİSYONER İLE BİRLİKTE)
YOL	2/2
BAĞLANTI TİPİ	WAFER, LUG
ÖLÇÜ	DN25...DN600
GÖVDE	GG 25, GGG 40-50
CONTA	EPDM, NBR, NR, EPDM HT, SİLİKON, VİTON, TEFLON
KLEPE	SS304, SS316, TEFLON KAPLAMALI SS304/SS316
ÇALIŞMA SICAKLIĞI	-30°C ... +180°C

► PNÖMATİK AKTÜATÖRLÜ PİRİNÇ VE PASLANMAZ GÖVDELİ KÜRESEL VANALAR



KULLANILDIĞI ALANLAR



GENEL ÖZELLİKLER

ÇALIŞMA BASINCI	PN10 PN40 Pirinç / PN10 PN63 Paslanmaz
BESLEME BASINCI	4-8 BAR
KONTROL SEÇENEKLERİ	ON OFF / ORANSAL (POZİSYONER İLE BİRLİKTE)
YOL	2/2 3/2
BAĞLANTI TİPİ	BSP/NPT DİŞLİ, FLANŞ BAĞLANTILI
ÖLÇÜ	1/2"... 3" DN25...DN200
GÖVDE	PİRİNÇ/PASLANMAZ 316
CONTA	TEFLON
ÇALIŞMA SICAKLIĞI	-30°C ... +180°C

► PNÖMATİK AKTÜATÖRLÜ PVC GÖVDELİ KÜRESEL VANALAR

KULLANILDIĞI ALANLAR



GENEL ÖZELLİKLER

ÇALIŞMA BASINCI	PN6 PN13
BESLEME BASINCI	4-8 BAR
KONTROL SEÇENEKLERİ	ON OFF / ORANSAL (POZİSYONER İLE BİRLİKTE)
YOL	2/2 3/2
BAĞLANTI TİPİ	BSP DİŞLİ, YAPIŞTIRMA BAĞLANTILI
ÖLÇÜ	1/2"... 4" DN20...DN110
GÖVDE	U PVC
CONTA	EPDM, VİTON
ÇALIŞMA SICAKLIĞI	-30°C ... +80°C

► PNÖMATİK AKTÜATÖRLÜ MONOBLOK KÜRESEL VANALAR

KULLANILDIĞI ALANLAR



GENEL ÖZELLİKLER

ÇALIŞMA BASINCI	PN40
BESLEME BASINCI	4-8 BAR
KONTROL SEÇENEKLERİ	ON OFF / ORANSAL (POZİSYONER İLE BİRLİKTE)
YOL	2/2 3/2
BAĞLANTI TİPİ	FLANŞ
ÖLÇÜ	DN15...DN100
GÖVDE	KARBON ÇELİK, AISI 316/304 PASLANMAZ ÇELİK
CONTA	PTFE
KÜRE	AISI 316
ÇALIŞMA SICAKLIĞI	-30°C ... +180°C



► PNÖMATİK AKTÜATÖRLÜ KARBONÇELİK VE SFERO DÖKÜM KÜRESEL VANALAR

KULLANILDIĞI ALANLAR



GENEL ÖZELLİKLER

ÇALIŞMA BASINCI	PN16 PN40
BESLEME BASINCI	4-8 BAR
KONTROL SEÇENEKLERİ	ON OFF / ORANSAL (POZİSYONER İLE BİRLİKTE)
YOL	2/2 3/2
BAĞLANTI TİPİ	FLANŞ
ÖLÇÜ	DN15...DN200
GÖVDE	KARBON ÇELİK, SFERO DÖKÜM
CONTA	PTFE
KÜRE	AISI 316
ÇALIŞMA SICAKLIĞI	-30°C ... +180°C



► PNÖMATİK AKTÜATÖRLÜ PLUG VANALAR

KULLANILDIĞI ALANLAR



ÇİMENTO,
BETON ve KİREÇ



TOPRAK ve
SERAMİK



ARITMA



GENEL ÖZELLİKLER

ÇALIŞMA BASINCI	PN10
BESLEME BASINCI	4-8 BAR
KONTROL SEÇENEKLERİ	ON OFF / ORANSAL (POZİSYONER İLE BİRLİKTE)
YOL	2/2 3/2
BAĞLANTI TİPİ	BSP/NPT DIŞLI, FLANŞ BAĞLANTILI
ÖLÇÜ	1/2" ... 4" DN15...DN100
GÖVDE	PİK DÖKÜM, SFERO DÖKÜM, ÇELİK DÖKÜM, PASLANMAZ ÇELİK, BRONZ,
CONTA	METAL METALE SIZDIRMAZLIK
ÇALIŞMA SICAKLIĞI	-30°C ... +200°C

► ELEKTRİKLİ AKTÜATÖRLER



REA 150



REA 60



TREA 80



TREA 80



TREA 40



TREA 60



TREA 150

GENEL ÖZELLİKLER

SERİ	TREA
ÖLÇÜ	TREA 40...TREA3000 DA
UYGULAMA	Küresel ve kelebek vanaların on off / oransal kontrolü
BESLEME VOLTAJİ	230V AC, 380V AC, 24V AC/DC, 4-20mA Oransal kontrol
ÇIKIŞ TORK DEĞERİ	40 Nm....3000 Nm (24V DC de maksimum 150 Nm)
GÖVDE MALZEMESİ	Alüminyum Enjeksiyon
KORUMA SINIFI	IP 65 IP 67 (Nemlenmeye karşı motor içerisinde ısıtıcı bulunmaktadır.)
AÇMA KAPAMA ZAMANI	12...112 sn (Modele göre değişiklik gösterir.)
MOTOR CİNSİ	Reversible motor istek üzerine ters yönde dönebilir
LİMİT VE TORK SWITCH	Her üründe 2 adet standart olarak gelen pozisyon switchi bulunur. Aşırı yüklenmeye karşı koruma amaçlı tork switchi bulunur
LOKAL GÖSTERGE	Ürünlerin tamamında standart olarak bulunur.
KONTROL ŞEKLİ	On-off veya oransal kontrol
AKTÜATÖR/VALF BAĞLANTI STANDARDI	_ISO 5211
ORTAM SICAKLIĞI	-20°C 70°C



ATEX

► MİNİ MOTORLU VANALAR

KULLANILDIĞI ALANLAR



AKILLI EV



ARITMA



ISITMA ve SOĞUTMA



GENEL ÖZELLİKLER

ÇALIŞMA BASINCI	PN10
BESLEME VOLTAJİ	230V AC, 24V AC/DC, 12V DC
KONTROL SEÇENEKLERİ	ON OFF / ORANSAL
YOL	2/2 3/2
BAĞLANTI TİPİ	BSP DIŞLI
ÖLÇÜ	1/2"...1"
GÖVDE	AISI 304, PİRİNÇ
CONTA	PTFE
AÇMA KAPAMA SÜRESİ	5-7 sn
ÇALIŞMA SICAKLIĞI	-10°C ... +80°C

► ELEKTRİK AKTÜATÖRLÜ KELEBEK VANALAR



KULLANILDIĞI ALANLAR



ÇİMENTO,
BETON ve KİREÇ



DEMİR ÇELİK



BOYA KİMYA
SANAYİ



ŞEKER



ARITMA



ENERJİ



AGRESİF
AKIŞKANLAR



GDA



GEMİ SANAYİ

GENEL ÖZELLİKLER

ÇALIŞMA BASINCI	PN10 PN16
BESLEME VOLTAJİ	230V AC, 380V AC, 24V AC/DC, 4-20mA Oransal kontrol
KONTROL SEÇENEKLERİ	ON OFF / ORANSAL
YOL	2/2
BAĞLANTI TİPİ	WAFER, LUG
ÖLÇÜ	DN25...DN600
GÖVDE	GG 25, GGG 40-50
CONTA	EPDM, NBR, NR, EPDM HT, SİLİKON, VİTON, TEFLON
KLEPE	AISI304, TEFLON KAPLAMALI AISI304
ÇALIŞMA SICAKLIĞI	-30°C ... +180°C

► ELEKTRİK AKTÜATÖRLÜ PİRİNÇ VE PASLANMAZ GÖVDELİ KÜRESEL VANALAR



KULLANILDIĞI ALANLAR



DEMİR ÇELİK



BOYA KİMYA
SANAYİ



ŞEKER



ARITMA



ENERJİ



AGRESİF
AKIŞKANLAR



GDA



GEMİ SANAYİ



GIDA
VAKUM



KİMYASAL
MADDE

GENEL ÖZELLİKLER

ÇALIŞMA BASINCI	PN10 PN40 Pirinç / PN10 PN63 Paslanmaz
BESLEME BASINCI	230V AC, 380V AC, 24V AC/DC, 4-20mA Oransal kontrol
KONTROL SEÇENEKLERİ	ON OFF / ORANSAL
YOL	2/2 3/2
BAĞLANTI TİPİ	BSP/NPT DIŞLI, FLANŞ BAĞLANTILI
ÖLÇÜ	1/2"... 3" DN25...DN200
GÖVDE	PİRİNÇ/PASLANMAZ 316
CONTA	TEFLON
ÇALIŞMA SICAKLIĞI	-30°C ... +180°C

► ELEKTRİK AKTÜATÖRLÜ MONOBLOK KÜRESEL VANALAR

KULLANILDIĞI ALANLAR



PETRO KİMYA



DOĞALGAZ LPG



BOYA SANAYİ



LPG DOLUM
İSTASYONLARI

GENEL ÖZELLİKLER

ÇALIŞMA BASINCI	PN40
BESLEME VOLTAJİ	230V AC, 380V AC, 24V AC/DC, 4-20mA Oransal kontrol
KONTROL SEÇENEKLERİ	ON OFF / ORANSAL
YOL	2/2 3/2
BAĞLANTI TİPİ	FLANŞ
ÖLÇÜ	DN15...DN100
GÖVDE	KARBON ÇELİK, AISI 316/304 PASLANMAZ ÇELİK
CONTA	PTFE
KÜRE	AISI 316
ÇALIŞMA SICAKLIĞI	-30°C ... +180°C



► PNÖMATİK AKTÜATÖRLÜ KARBONÇELİK VE SFERO DÖKÜM KÜRESEL VANALAR

KULLANILDIĞI ALANLAR



GENEL ÖZELİKLER

ÇALIŞMA BASINCI	PN16 PN40
BESLEME VOLTAJİ	230V AC, 380V AC, 24V AC/DC, 4-20mA Oransal kontrol
KONTROL SEÇENEKLERİ	ON OFF / ORANSAL
YOL	2/2 3/2
BAĞLANTI TİPİ	FLANŞ
ÖLÇÜ	DN15...DN200
GÖVDE	KARBON ÇELİK, SFERO DÖKÜM
CONTA	PTFE
KÜRE	AISI 316
ÇALIŞMA SICAKLIĞI	-30°C ... +180°C



► GLOB KONTROL VANALARI

KULLANILDIĞI ALANLAR



GENEL ÖZELİKLER

ÇALIŞMA BASINCI	PN25 (Sfero Döküm) PN40 (Karbonçelik ve Paslanmaz)
BESLEME BASINCI	4-8 Bar
KONTROL SEÇENEKLERİ	ON OFF / ORANSAL (Pozisyoner ile birlikte)
YOL	2/2 3/2
BAĞLANTI TİPİ	FLANŞ
ÖLÇÜ	DN15...DN150
GÖVDE	PASLANMAZ ÇELİK, KARBON ÇELİK, SFERO DÖKÜM
CONTA	PTFE - METAL METAL
ÇALIŞMA SICAKLIĞI	-30°C ... +180°C





► PİNÇ VANALAR

KULLANILDIĞI ALANLAR



GENEL ÖZELLİKLER

ÇALIŞMA BASINCI	_____	2-6 Bar
BESLEME BASINCI	_____	MİNİMUM 2 Bar
KONTROL SEÇENEKLERİ	_____	ON OFF / ORANSAL (ı/p Converter ile birlikte)
YOL	_____	2/2
BAĞLANTI TİPİ	_____	BSP DIŞLI / FLANŞLI
ÖLÇÜ	_____	1/2"..."2" DN40...DN500
GÖVDE	_____	ALİMİNYUM DÖKÜM, PASLANMAZ ÇELİK, ÇELİK
CONTA	_____	NR (Aşınmaya dayanıklı doğal kavuçuk), EPDM (Gıdaya uygun), NBR, VİTON, SİLİKON
ÇALIŞMA SICAKLIĞI	_____	-10°C ... +80°C





► PNÖMATİK PİSTONLU VANALAR

KULLANILDIĞI ALANLAR



HAVA



SU



GAZ



BUHAR



-50°C
ÇALIŞABİLME



PP1030



PP1090



PP1035

GENEL ÖZELLİKLER

SERİ	TORK PP
BAĞLANTI ÖLÇÜSÜ	1/2" ... 2" BSP, DN15...DN50, flanşlı, 1/2" ... 2" kaynak bağlantılı (İstek üzere NPT dişli)
POZİSYON	Normalde Kapalı (N.K), Normalde Açık (N.A)
YOL	"2/2 YOLLU VEYA 3/2"
ÇALIŞMA SICAKLIĞI	-50°C ... +180°C (Ürün serisine göre farklılık gösterir.)
ÇALIŞMA BASINCI	-1...40 BAR (Ölçü ve seriye göre farklılık gösterir)
GÖVDE	Paslanmaz çelik AISI 316 (PP1090 ve PP1030 serilerinde kafa plastiktir.)
SIZDIRMAZLIK MALZEMESİ	Standart PTFE
KONTROL HAVA BASINCI	6 bar
HAVA BESLEME BAĞLANTISI	1/4" BSP dişli



ELEKTRİK İLE ON OFF
VE ORANSAL KONTROL
İÇİN ELEKTRİK
MOTORLARI



PP1020



PP1016

► YÜKSEK PERFORMANSLI PNÖMATİK PİSTONLU VANALAR

KULLANILDIĞI ALANLAR



PP1020

PP1060

PP1040

PP1016

GENEL ÖZELLİKLER

SERİ	TORK PP
BAĞLANTI ÖLÇÜSÜ	1/2" ... 2" BSP PP1020-PP1021, DN15...DN50 PP1060-PP1061 1/2" ... 2" kaynak bağlantılı PP1040-PP1041
POZİSYON	Normalde Kapalı (N.K), Normalde Açık (N.A)
YOL	"2/2 YOLLU VEYA 3/2"
ÇALIŞMA SICAKLIĞI	-50°C ... +180°C (Ürün serisine göre farklılık gösterir.)
ÇALIŞMA BASINCI	-1...16 PP1020-PP1021/PP1040-PP1041/PP1060-PP1061* -1...40 BAR PP1070*
GÖVDE	Paslanmaz çelik AISI 316 (PP1090 ve PP1030 serilerinde kafa plastiktir.)
SIZDIRMAZLIK MALZEMESİ	Standart PTFE
KONTROL HAVA BASINCI	6 bar
HAVA BESLEME BAĞLANTISI	1/4" BSP dişli

*(Maksimum basınç değeri bağlantı ölçüsüne göre farklılık gösterir)

► EKONOMİK PNÖMATİK PİSTONLU VANALAR

KULLANILDIĞI ALANLAR



PP1030

PP1090

PP1050

GENEL ÖZELLİKLER

SERİ	TORK PP
BAĞLANTI ÖLÇÜSÜ	3/8" ... 1/2" BSP PP1030-PP1031, 1/2"...2" PP1090 PP1091/PP1050-PP1051
POZİSYON	Normalde Kapalı (N.K), Normalde Açık (N.A)
YOL	2/2
ÇALIŞMA SICAKLIĞI	-10...+110 °C
ÇALIŞMA BASINCI	-1...16 PP1030-PP1031/PP1090-PP1091/PP1050-PP1051
GÖVDE	Paslanmaz çelik AISI 316 (PP1090 ve PP1030 serilerinde kafa plastiktir.)
SIZDIRMAZLIK MALZEMESİ	Standart PTFE
KONTROL HAVA BASINCI	6 bar
HAVA BESLEME BAĞLANTISI	1/4" BSP dişli

► PNÖMATİK PİSTONLU VANA AKSESUARLARI



4-20 mA İLE ORANSAL KONTROL İÇİN PPL SERİSİ LİNEER POZİSYONERLER
ORANSAL KONTROL İÇİN KULLANILACAK PİSTONLU VANALARIN SİTİ ÖZEL
OLARAK ÜRETİLMEKTEDİR.



ON / OFF KONTROL İÇİN S1015 SERİSİ "3/2" SOLENOİD VANALAR



KURU KONTAK VE PROXİMİTY SENSÖR ÇIKIŞLI SINIR ŞALTERLER



MULTI-TURN ELEKTRİK AKTÜATÖRLER

KULLANILDIĞI ALANLAR



ENERJİ



ARITMA



DEMİR ÇELİK



PETRO KİMYA



GEMİ SANAYİ



DOĞALGAZ LPG

GENEL ÖZELLİKLER

SERİ _____ TMEA

UYGULAMA _____ Multiturn (çok turlu) & lineer tip vanalarda (gate, plug, glob, bıçak...)ve kapaklarda kullanılmaktadır. Çeyrek turlu dişli kutuları ile multiturn aktuatörler büyük çaplı kelebek, küresel ve "klapeleri rahatlıkla sürebilmektedir"

TORK DÖNDÜRME MOMENTİ _____ 60 - 120 Nm, Dişli kutusu tork değeri max.250.000 Nm

KORUMA SINIFI _____ IP67 Su Geçirmez opsiyonel olarak IP68 (10m /72saat)

Standart LCD ekran ve elle kontrol ünitesi .Opsiyonel olarak mobil uygulama üzerinden bluetooth ile kumanda, PROFINET, PROFIBUS haberleşme. Analog kontrol sinyalleri ile 0-10V DC , 4-20mA giriş /çıkış oransal kontrol .



ÖLÇÜ KONTROL GRUBU

▶ PLASTİK TÜP VE CAM TÜP ŞAMANDIRALI DEBİMETRELER

KULLANILDIĞI ALANLAR



GENEL ÖZELLİKLER

GÖVDE	Trogamit veya Polisülfon, Cam Tüp
ÖLÇÜM ARALIĞI	0.1 lt/h ... 60 m ³ /h
GÖSTERGE	Anlık debi gösterir
KONTAK ÇIKIŞI	Kontak çıkış veya 4-20 mA
AKIŞKANLAR	Su, Hava, Alkaliler, Gazlar

▶ MEKANİK GÖSTERGELİ ŞAMANDIRALI DEBİMETRELER

KULLANILDIĞI ALANLAR



GENEL ÖZELLİKLER

GÖVDE	Paslanmaz çelik, AISI 316
ÖLÇÜM ARALIĞI	0.1 l/h ... 1000 m ³ /h
BAĞLANTI	DN 15 ... DN150 (1/4", 1/2", 3/4")
ÇIKIŞ	Anlık debi, analog sinyal çıkışı 4-20 mA kontak çıkışı, totalizör
AKIŞKANLAR	Su, hava, gazlar

► ELEKTROMANYETİK VE ULTRASONİK DEBİMETRELER

KULLANILDIĞI ALANLAR



SIVI

GENEL ÖZELLİKLER

GÖVDE	PP, PTFE, PVDF, Sert Kaucuk Kaplama
ÖLÇÜM ARALIĞI	5-200 Lt/h ... 150-7000 m ³ /h
BAĞLANTI	DN15 ... DN500 Wafer, Flanşlı, Dişli, Clamp ve Daldırma Tip
ÇIKIŞ	Anlık Debi, Toplam Debi, 4-20 mA veya Puls Çıkış
AKIŞKANLAR	İletken sıvılar (viskozite ve yoğunluktan bağımsız)



► DİŞLİ, VİDALI, TÜRBİNLİ DEBİMETRELER

KULLANILDIĞI ALANLAR



SIVI



HAVA



GENEL ÖZELLİKLER

GÖVDE	Pirinç, Paslanmaz Çelik, PPS, PVDF, Akriik
ÖLÇÜM ARALIĞI	0.02 lt/dk. ... 150 lt/dk.
DİJİTAL GÖSTERGE	Anlık Debi ve Opsiyonel Kontak Çıkışı + Digital Gösterge 4-20 mA Çıkış
AKIŞKANLAR	Su, Hava, Yağ Alkaliler, Yüksek Vizkoziteli Akışkanlar, Yüksek Basınç (PN 300 max.)



► AKIŞ ŞALTERLERİ (PEDAL TİP, PİSTON TİP)

KULLANILDIĞI ALANLAR



GENEL ÖZELLİKLER

GÖVDE	Pirinç, Paslanmaz Çelik veya Plastik
ÖLÇÜM ARALIĞI	(1/8" ... 1") veya DN15 ... DN200 hatlarda kullanılır
SICAKLIK	Max. 125 °C, 350 °C (istek üzerine)
KONTAK	Reed kontak, T.K.Ç.Y. veya göstergeli tip, Ex-proof modeller
MONTAJ	Farklı pozisyonlarda montaj imkanı
AKIŞKANLAR	Hava, Su, Yağ, Asit vb.



► SEVİYE ŞALTERLERİ

KULLANILDIĞI ALANLAR



GENEL ÖZELLİKLER

GÖVDE	Pirinç, PP, Paslanmaz Çelik
KONTAK	Normalde Açık (N.A.) / Normalde Kapalı (N.K.)
BAĞLANTI	1/2", 3/4", 1"
SICAKLIK	-25 ... 105 °C, 180 °C, 300 °C
KULLANILDIĞI YERLER	Sıvılar, parlayıcı, patlayıcı ortamlar (Ex-proof ortamlar)
Ex-proof modeller mevcuttur.	

► MOTORLU VE TİTREŞİMLİ SEVİYE ŞALTERLERİ

KULLANILDIĞI ALANLAR



GENEL ÖZELLİKLER

GÖVDE	Plastik, Alüminyum, Paslanmaz Çelik
KONTAK	Normalde Açık (N.A.) / Normalde Kapalı (N.K.)
BAĞLANTI	1/2", 3/4", 1"
SICAKLIK	-20 ... 80 °C, 115 °C
KULLANILDIĞI YERLER	Partiküllü Akışkanlar; (Buğday, Pirinç, Çimento, Seramik, Kömür) Sıvılar; (LD60, LD 61 Tipler)

► SEVİYE TRANSMİTTERLERİ

KULLANILDIĞI ALANLAR



GENEL ÖZELLİKLER

TİP	PVC, Paslanmaz Çelik, PTFE
ÖLÇÜM ARALIĞI	1.5 ... 6 m
HASSASİYET	% 3
SICAKLIK	0 ... 60° C
ÇIKIŞ	KONTAK, 4-20 mA, anlık seviye gösterme
BESLEME	24 V DC / 220 V AC
KULLANILDIĞI YERLER	Sıvı, katı, kimyasal akışkanlar Kablolü seviye şalterleri sıvı ve taneli malzemelerde kullanılır Exproof modelleri ve içme suyu için özel hijyenik modeli vardır.

► MANOMETRELER

KULLANILDIĞI ALANLAR



GENEL ÖZELLİKLER

TİP	Burdon tüplü, plastik gövde, paslanmaz çelik, pano montaj tip, vb.
ÖLÇÜM ARALIĞI	0 ... 60 mbar, 1 bar ... 10.000 bar
GÖSTERGE ÇAP	Ø 63, Ø160 mm alttan veya arkadan çıkışlı
KONTAK	Gösterge Tek Kontak, Çift Kontak
HASSASİYET	% 1, % 1.6
KULLANILDIĞI YERLER	Hava, su, tıbbi cihazlar, kompresör, petrokimya, arıtma, brülör, vakum, egzoz gazı, hidrolik sistemler, içecekler, çeşitli akışkanlar, buhar, v.b.



► DİYAFRAMLI TİP MANOMETRELER TEST MANOMETRELERİ

KULLANILDIĞI ALANLAR



GAZ



GENEL ÖZELLİKLER

GÖVDE _____	Paslanmaz Çelik
KONTAK _____	Gösterge Tek Kontak, Çift Kontak
DİYAFRAM _____	Teflon, Paslanmaz Çelik, Çeşitli Uygulamalar
ÖLÇÜM ARALIĞI _____	0 ... 25 mbar ... 400 bar, 1600 bar
GÖSTERGE ÇAPI _____	Ø100, Ø160mm
HASSASİYET _____	%1.6, %2.5
KULLANILDIĞI YERLER _____	Biokimya, gıda, dolum istasyonları, petrokimya, içecekler, su, vb.

► BASINÇ TRANSMİTTERLERİ SMART TİP TRANSMİTTERLER FARK BASINÇ ŞALTERLERİ/TRANSMİTTERLERİ

KULLANILDIĞI ALANLAR



SIVI



GAZ

GENEL ÖZELLİKLER

BASINÇ TRANSMİTTERLERİ

ÇIKIŞ SİNYALİ _____ 4-20 mA (istek üzerine mV çıkış)

ÖLÇÜM ARALIĞI _____ Vakum, 0 ... 8000 bar arası seçenekler

Exproof modelleri ve hijyenik modelleri mevcuttur.



FARK BASINÇ ŞALTERİ

GÖVDE _____ Pirinç, Paslanmaz Çelik, Çelik

ÖLÇÜM ARALIĞI _____ -1 ... 10 bar / 50 ... 400 mbar, 0-200mbar vb.

KULLANILDIĞI YERLER _____ Arıtma, Filtre, Çamaşır mak., Gıda Dolum, Araba Yıkama vb. birçok alan

► BASINÇ / VAKUM ŞALTERLERİ-PRESOSTATLAR



GENEL ÖZELLİKLER

ÖLÇÜM ARALIĞI _____ -50mbar ... 0 bar, 5 ... 200 mbar 200 ... 1000 mbar, 0 ... 4, 110, 15 bar

KONTAK ÇIKIŞI _____ Tek kutup tek yön / Tek kutup çift yön

AYAR ŞEKLİ _____ Sabit ayarlı / üzerinden el ile manuel ayarlı

KULLANILDIĞI YERLER _____ Arıtma, filtre, çamaşır mak., gıda dolum, araba yıkama vb. birçok alan



► TERMOKUPLAR VE SICAKLIK ÖLÇME KONTROL PANELLERİ



GENEL ÖZELLİKLER

Termokupl ve PT 100 sensörler, sıcaklık algılama amaçlı kullanılır. Her prosese uygun PT 100, Fe-const, NiCr-Ni, Pt RdPt (-250°C ... 1600 °C) ölçüm yapılabilir. Prosese göre seçilir.

Kontrol Panelleri : Sensörlerden aldıkları bilgilerle anlık gösterge, kontak çıkışlı, çift kontak çıkışlı, analog çıkışlı (4-20mA) olabilir. Prosese göre seçilir.

Smart Transmitterler: Sıcaklık, seviye, basınç hassas ölçümlerde kullanılır.

► SPIRALLİ ve Bİ-METAL TERMOMETRELER NEM KONTROL HİGROSTATLAR



GENEL ÖZELLİKLER

ÇIKIŞ	Altan ve arkadan çıkış
ÖLÇÜM ARALIĞI	-200°C ... +700°C Prosese uygun seçim yapılır. Anlık sıcaklığı gösterir.
NEM KONTROL CİHAZI	Oda nemi veya kanal içi nem kontrolü içindir. Kontak çıkışı verir.
TMAX	Max. 100°C
ÖLÇÜM ARALIĞI	%95 nem

► ELEKTRO PNÖMATİK I/P ÇEVİRİCİLER - E/P ÇEVİRİCİLER

KULLANILDIĞI ALANLAR



GENEL ÖZELLİKLER

TİP	Bellofram TORK-1000
HASSASİYET	% 0.1
BESLEME VOLTAJI	24V DC, AC
SİNYAL GİRİŞİ	4-20 mA, 0.5V, 0-10V, 0-15V
PNÖMATİK ÇIKIŞ	1 - 120 psi
HAVA BESLEME	Max. 7 bar

► HASSAS, PROSES KONTROL HAVASI AYAR REGÜLATÖRLERİ (HAVA VE GAZ İÇİN)

KULLANILDIĞI ALANLAR



GENEL ÖZELLİKLER

TİP	GR90/GR91/GR92 Serileri
HASSASİYET	% 0.5
BAĞLANTI	1/8", 1/4", 1/2" BSP, NPT
DEBİ KAPASİTESİ	400 - 1150 lt/dk.
BASINÇ	27 bar / 280 bar
AYARLANABİLİR BASINÇ	0 - 8.5 bar
KULLANILDIĞI YERLER	• Proses hava basıncı ayarlamasında • LPG ve doğalgazda

► HAVA FİLTRE + REGÜLATÖRLERİ (PNÖMATİK SİSTEMLER İÇİN) FR

KULLANILDIĞI ALANLAR



GENEL ÖZELLİKLER

FİLTRE KAPASİTESİ	5 mm
GÖVDE	Alüminyum
BAĞLANTI	1/4"
MAX. SICAKLIK	70 °C
MANOMETRE BAĞLANTI	1/8"
ÇIKIŞ BASINCI	0 ... 8 bar
BASINÇ GİRİŞİ	15 bar



**YERLİ ÜRETİMLE
DÜNYAYA AÇILDIK!**



Yerli üretim olan **TORK** endüstriyel kontrol ekipmanlarımızla, sektöre 87 ülkede çözüm üretmekteyiz.

tork

valve & automation

Merkez Ofis : Bostancı Yolu Cad, Kuru Sok, No16 Y. Dudullu, 34776 Ümraniye / İstanbul - Türkiye
Fabrika : Çerkeşli OSB Mah. İmes 2. Cad. No.5 41455 Dilovası / Kocaeli - Türkiye

T +90 216 364 34 05 **F** +90 216 364 37 57
T +90 262 290 20 20 **F** +90 262 290 20 21

SMS SANAYİ MALZEMELERİ ÜRETİM VE SATIŞI A.Ş.

[f/SMSTORK](#) [m/sms-tork](#) www.smstork.com