

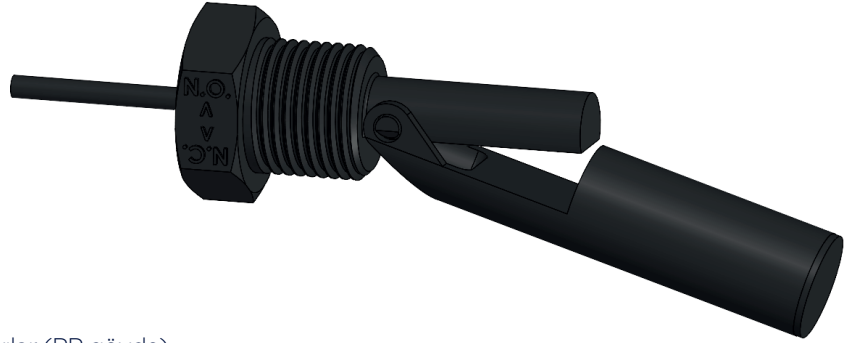
TSS1A PARMAK TİP SEVİYE ŞALTERİ

GENEL ÖZELLİKLER

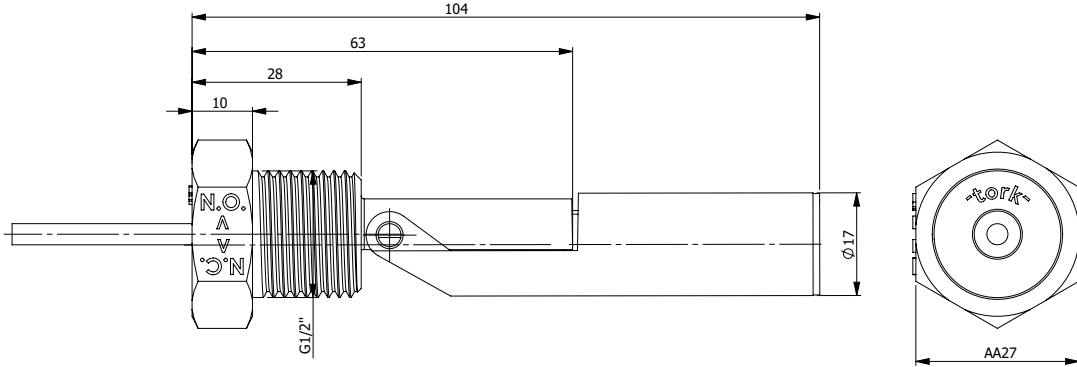
Sağlam mekanik menteşeli şamandıralı TSS1A, güçlü akışlar altında güvenilir izleme gerektiren uygulamalarda kullanım için idealdir. İki farklı montaj seçeneğiyle mevcuttur. Su arıtma kaplarında sıvı seviyelerinin tespiti, makine mühendisliği ve tesis inşaatı gibi bir dizi uygulama ve endüstride kullanım için idealdir. Anahtarlama işlevi, şamandıra anahtarı döndürülerek tersine çevrilebilir, bu da bunu oldukça esnek ve uygun maliyetli bir çözüm haline getirir. Reed sensör tabanlı seviye ölçümü ve mekanik menteşe ile güçlü akışlarda bile dayanıklı kullanım sağlar

Teknik Özellikleri:

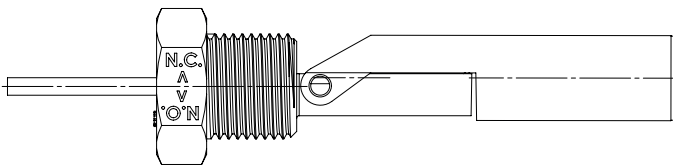
Gövde malzemesi	: PP veya PA12
Montaj	: G1/2"
Bağlantı	: 3 m PVC kablo çıkışı
İletişim formu	: Normalde açık (N.A.) veya normalde kapalı (N.K.)
Sıcaklık aralığı	: -25 °C ile + 105 °C arası
Anahtarlama gerilimi	: Maks. 200 VDC/ 250 VAC
Anahtarlama akımı	: 1.5 A
Taşıma akımı	: 2 A
Koruma sınıfı	: IP68
Kullanım Alanları	: Su, yağ ve agresif olmayan sıvılar (PP gövde) Agresif sıvılar, asid, baz, alkaliler, su vb. (PA12 gövde)
Kontak	: Tanka bağlanırken şamandıra aşağı sarkırsa N.A. pozisyon Tanka bağlanırken şamandıra yukarı bakarsa N.K. pozisyon



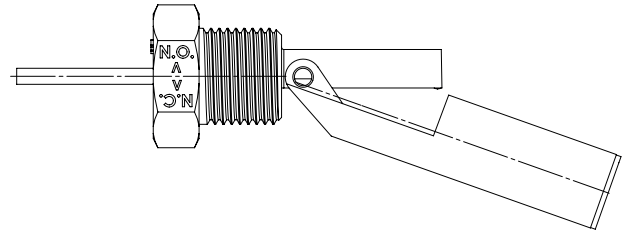
Boyutlar:



Bağlantı Şeması:



BN ———— WH



BN ———— WH