

Elektrik Aktüatörler

TREAE60 Elektrik Aktüatörü Standart Özellikleri

Genel Özellikler

- Küresel vana, kelebek vana ve damperlerin kontrolü için tasarlanmıştır.
- Uzun ömürlü ekonomik yapı
- Kolay montaj (ISO5211 standardı ile uyumluluk)
- El çarkı ile manuel kontrol
- 2 adet çıkış sınır şalteri
- Vana pozisyon göstergesi

Opsiyonel Özellikler

- TREAE60 için 100-240 V AC yada 24 V DC/AC seçeneği

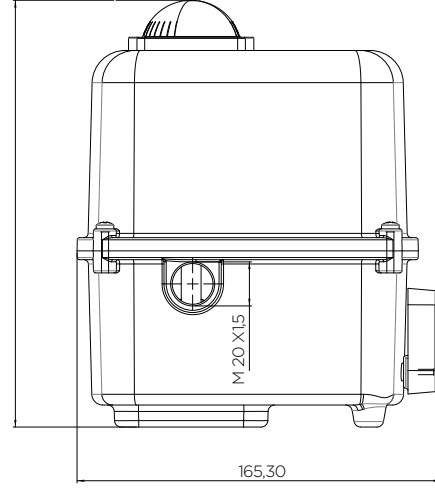
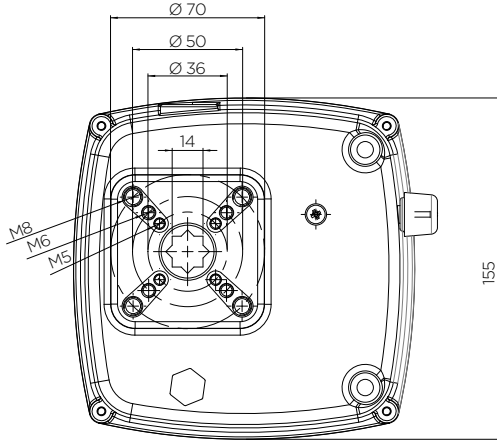
On-Off Elektrikli Aktüatör

Gövde	: Plastik enjeksiyon
Tork Çıkış Değeri	: 60 Nm
Gövde Koruma Sınıfı	: IP65
El Kontrol Ünitesi	: Aktüatör gövdesi yanındadır ve kapama / açma yapılır.
Besleme Voltajı	: 100-240 V AC yada 24 V DC/AC
Güç	: 20 Watt, 0.85 A @24 VDC : 20.7 Watt, 90 mA @230 VAC
Açma Kapama Zamanı	: 14 sn
Motor	: DC fırçalı motor
Limit Switchler	: 2x Açma/Kapama SPDT, Max 250VAC 3A
Yardımcı Limit Switchler	: 2x Açma/Kapama SPDT, Max 250VAC 3A
Ortam Sıcaklığı	: -20 °C ... 60 °C
Kablo Bağlantı Girişi	: M20x1.5 Rakor
Vana Bağlantı Flanşı	: F03/F05/F07 (ISO5211)

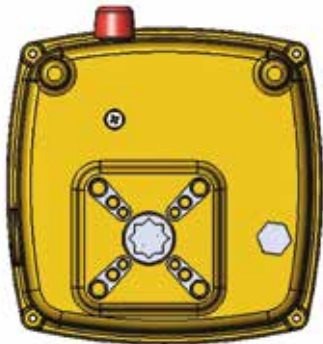
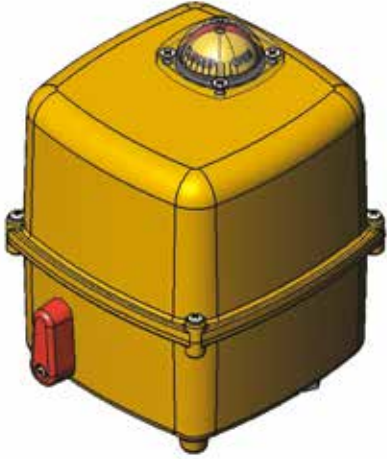


Elektrik Aktüatörler

Ölçüler



Ürün ve Parça Resimleri



Pozisyon Göstergesi

