

## Elektrik Aktüatörler

### TREA40 Elektrik Aktüatörü Standart Özellikleri

#### Genel Özellikler

- Küresel vana, kelebek vana ve damperlerin kontrolü için tasarlanmıştır.
- Uzun ömürlü hafif ve kompakt tasarım
- Elektrostatik toz boyalı alüminyum gövde
- Kolay montaj (ISO5211 standardı ile uyumluluk)
- El çarkı ile manuel kontrol
- 2 adet çıkış sınır şalteri
- Vana pozisyon göstergesi
- 85-265 VAC veya 24 VDC gerilim ile çalışma

#### On-Off Elektrik Aktüatör (TREA 40)

<b>Gövde</b>	: Alüminyum enjeksiyon, elektrostatik toz boyalı
<b>Tork Çıkış Değeri</b>	: 40 Nm
<b>Gövde Koruma Sınıfı</b>	: IP65 (İstek üzerine IP67)
<b>El Kontrol Ünitesi</b>	: Aktüatör gövdesi üstündedir ve kapama / açma yapılır.
<b>Besleme Voltajı</b>	: 85-265 V AC ve 24 V DC
<b>Güç</b>	: 7.2 Watt, 0.3 A @24 VDC : 7.6 Watt, 30 mA @230 VAC
<b>Açma Kapama Zamanı</b>	: 14 sn (90° dönüş)
<b>Motor</b>	: 24 V DC motor
<b>Ortam Sıcaklığı</b>	: -20 °C ... 60 °C
<b>Kablo Bağlantı Girişi</b>	: 0.5x11C - 1 metre montajlı kablo
<b>Vana Bağlantı Flanşı</b>	: F03/F05 (ISO5211)
<b>Limit Switchler</b>	: 2x Açma/Kapama SPDT, Max 250VAC 3A
<b>Yardımcı Limit Switchler</b>	: 2x Açma/Kapama SPDT, Max 250VAC 3A

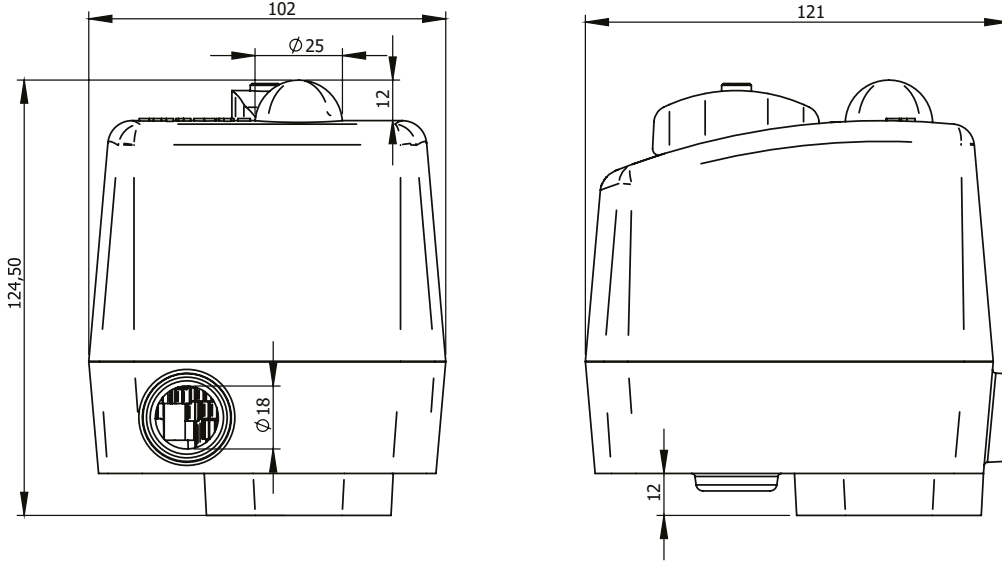


TREA 40



## Elektrik Aktüatörler

### Ölçüler



### Ürün ve Parça Resimleri

