

tork

valve & automation

TREA 0060 /0080 ELEKTRİKLİ AKTÜATÖR KULLANIM KILAVUZU



AĞUSTOS 2022

KULLANMADAN ÖNCE TALİMATLARI OKUYUNUZ



2354

www.smstork.com

İÇİNDEKİLER

1. DÖKÜMANIN AMACI.....	4
2. ÜRÜNÜN GENEL AÇIKLAMASI.....	4
▶ a. Ürünün Kullanım Amacı.....	4
▶ b. Ürün Kodlama Sistemi.....	5
▶ c. Ürün ve Parça Resimleri.....	6
▶ d. Etiket Bilgileri.....	7
3. ÜRÜNÜN ÇALIŞMASI.....	8
▶ a. Saklama Koşulları.....	8
▶ b. Çalışma Koşulları.....	8
▶ c. Koruma Önlemleri	8
▶ d. Ek Seçenekler.....	9
4. ÜRÜNÜN KURULUMU.....	9
▶ a. Aktüatörün Vanaya Montajı.....	9
▶ b. Manuel Kontrol.....	12
▶ c. Kam ve Limit Switch Ayarları.....	12
▶ d. Teknik Ölçüler.....	13
▶ e. Atex	13
▶ f. Oransal Kontrol Kartı.....	14
▶ g. PIU Potansiyometre ünitesi	15
5. AKTUATÖRÜN KONTROLÜ.....	16
▶ a. El Çarkı ile Manuel Kontrol	16
▶ b. PCB Kart Üzerinden Manuel Kontrol	16
▶ c. Oransal Kart Ayarları	17
Kontrol Sinyali Seçimi	17
Çıkış Sinyali (Feedback) Seçimi	17
Hata Pozisyonları	17

Terslenebilir Kontrol Sinyali	18
Terslenebilir Çıkış Sinyali	18
Otomatik Kalibrasyon	18
Koruma Modunda iken Yeniden Başlatma	19
►d. LED ışıklarının anlamları	19
6. BAĞLANTI ŞEMALARI	21
7. UYARILAR	26
8. ÜRÜNÜN ÖMRÜ	26
9. ÜRÜNÜN BAKIMI	27
10. ÜRÜNÜN YEDEK PARÇALARI	29
11. ÜRÜNÜN NAKLİYATI	29
12. GARANTİ KOŞULLARI	29

1. DOKÜMANIN AMACI

Bu doküman TORK marka elektrikli aktüatörlerin kurulum, kullanım ve bakım bilgilerini vermek amacıyla hazırlanmıştır.

Güvenlik Duyuruları:



Uyarı: Kişisel ve ürüne uygun güvenliği gösterir. Kullanıcıyı muhtemel tehlikelere karşı uyarır. Uyarılar dikkate alınmazsa kişisel yaralanmalar ya da ekipmanın zarar görmesi gibi problemlerle karşılaşılabilir.

2. ÜRÜNÜN GENEL AÇIKLAMASI

Elektrikli aktüatörler, elektrik motoru ile sağlanan tahrik kuvvetinin rotasyonel harekete dönüştürülmesini sağlayan güç aktarma elemanlarıdır. Elektrik motoru ile elde edilen tahrik kuvveti dişlilerin gövde içerisinde rotasyonel hareketini sağlar. Dişli sistemi tüm dönüş boyunca sabit tork elde edilmesini sağlar.

Elde edilen hareket, aktüatöre akuple edilmiş vananın açma - kapama işlevini yerine getirir.

Akuple edilen vananın özelliğine ve akış kontrolü ile ilgili müşteri isteğine bağlı olarak, Açma - Kapama Kontrollü Elektrikli Aktüatör, Oransal Kontrollü Elektrikli Aktüatör, Bataryalı Elektrikli Aktüatör ve Yerinde Kontrollü Elektrikli Aktüatör olarak üretilmektedir.

a. Ürünün Kullanım Amacı

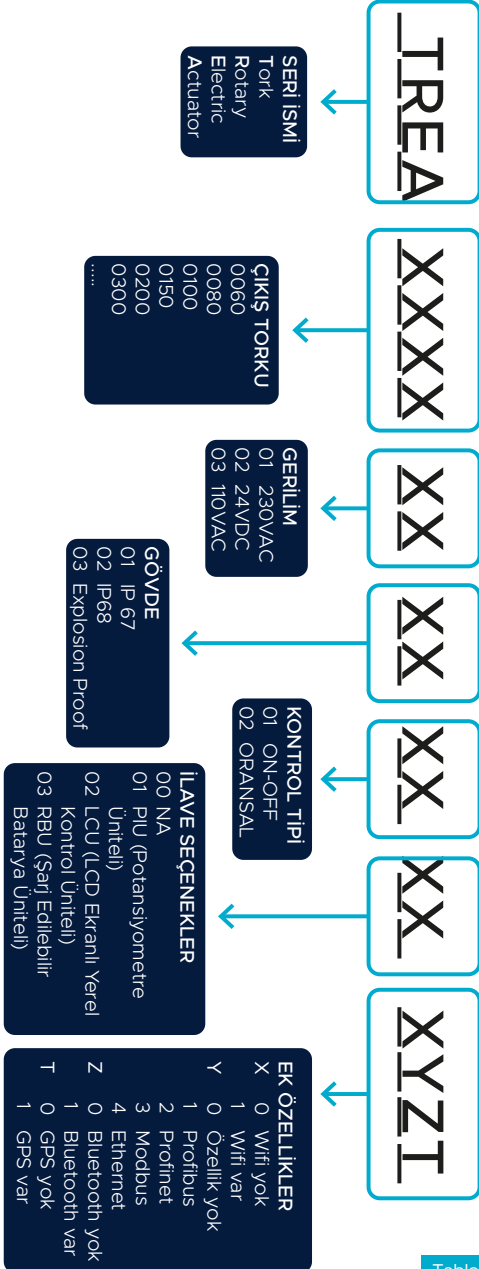
Elektrikli aktüatörler, vana kontrolünde en çok kullanılan kontrol elemanlarındanıdır. Elektrikli aktüatörlerin görevleri vananın açılmasını sağlamak, vanayı kapatmak ya da vanayı istenilen açıklıkta tutmak olarak özetlenebilir. Elektrikli aktüatörler AÇ/KAPA ya da ORANSAL olarak farklı uygulamalarda kullanılabilir. Küresel vana, kelebek vana ve plug vana gibi birçok vananın kontrolünde elektrikli aktüatörler kullanılır.

Elektrikli aktüatörlerin kullanıma sebepleri,

- Elektrikliğin her yerde ulaşılabilir olması
- Az enerji tüketimiyle yüksek moment elde edilebilmesi
- Ürünlerin uzun ömürlü olması
- Ürünlerin daha kompakt ve hafif olması
- Hassas oransal kontrol imkanı
- Yüksek koruma sınıfı
- Geniş çalışma gerilimi aralığı.
- Geniş maksimum dönme açısı toleransı.

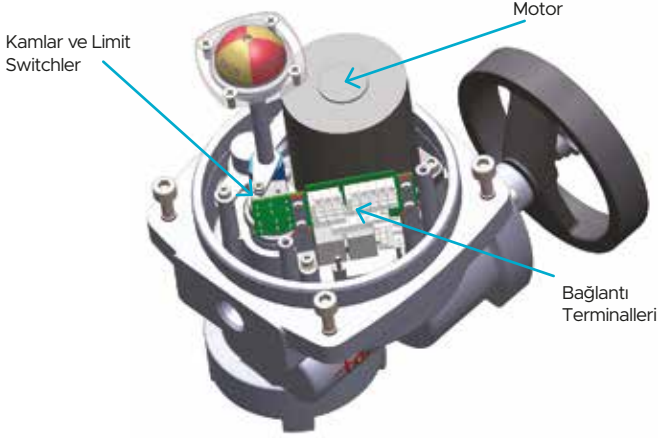
Şeklinde sıralanabilir.

b. Ürün Kodlama Sistemi

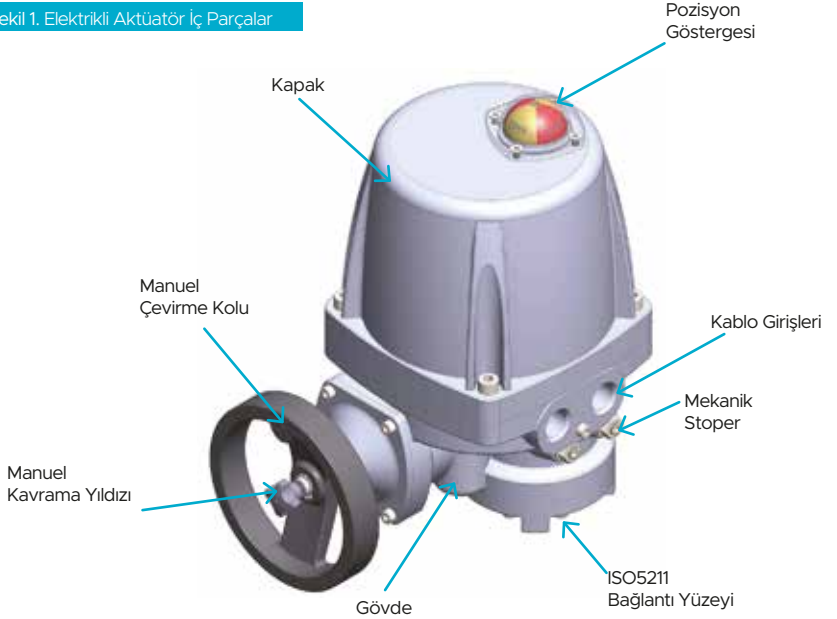


Tablo 1. Ürün Kodlama Sistemi

c. Ürün ve Parça Resimleri



Şekil 1. Elektrikli Aktüatör İç Parçalar



Şekil 2. Elektrikli Aktüatör Dış Parçalar

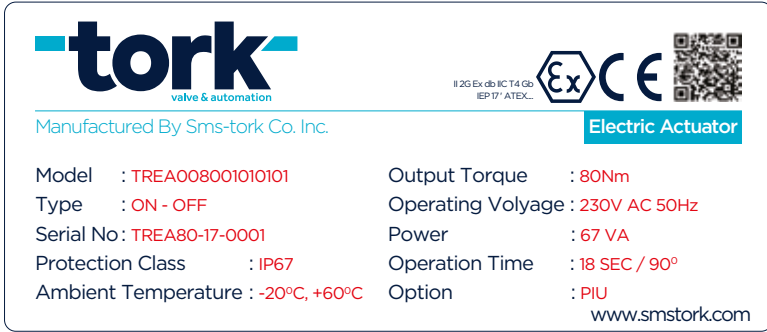
* SMS-TORK tarafından üretilen elektrikli aktüatörlerde asbest, PCB, civa ve diğer yasaklı kimyasallar kullanılmamaktadır.

d. Etiket Bilgileri

Elektrikli aktüatörün genel özellikleri etiket üzerinde yazmaktadır. Şekil 3 'te örnek bir etiket ve içerdiği bilgiler görülmektedir. Daha ayrıntılı bilgiler kullanma kılavuzundan, teknik destek ekibinden ya da satış ekibinden edinilebilir.

Elektrikli aktüatör etiketi şu bilgileri içerir:

- Model
- Tip
- Seri No
- Koruma Sınıfı
- Çalışma Sıcaklığı
- Çıkış Torku
- Çalışma Gerilimi
- Güç
- Operasyon Süresi
- Opsiyonel Seçenek



Şekil 3. Etiket Bilgileri

Ürün Kodu	Tür	Gerilim	Mekanik Güç	Elektriksel Güç	Açma Kapama Süresi	Koruma Sınıfı	Çalışma Sıcaklığı	Kg
TREA006002010100	Aç / Kapat	24 VDC	60 Nm	84 W	14 sn	IP67	-20 °C ~ +60 °C	7.2
TREA006001010100	Aç / Kapat	230 VAC 50/60Hz	60 Nm	69 W	14 sn	IP67	-20 °C ~ +60 °C	7.2
TREA008002010100	Aç / Kapat	24 VDC	80 Nm	89 W	14 sn	IP67	-20 °C ~ +60 °C	7.2
TREA008001010100	Aç / Kapat	230 VAC 50/60Hz	80 Nm	108 W	14 sn	IP67	-20 °C ~ +60 °C	7.2
TREA006002010200	Oransal	24 VDC	60 Nm	84 W	14 sn	IP67	-20 °C ~ +60 °C	7.2
TREA006001010200	Oransal	230 VAC 50/60Hz	60 Nm	69 W	14 sn	IP67	-20 °C ~ +60 °C	7.2
TREA008002010200	Oransal	24 VDC	80 Nm	89 W	14 sn	IP67	-20 °C ~ +60 °C	7.2
TREA008001010200	Oransal	230 VAC 50/60Hz	80 Nm	108 W	14 sn	IP67	-20 °C ~ +60 °C	7.2

Tablo 2. Ürün kodlarına göre etiket değerler

3. ÜRÜNÜN ÇALIŞMASI

Elektrikli aktüatöre besleme gerilimi (230 VAC ya da 24VDC) uygulandığında, aktüatör içindeki motor ve dişliler dönel bir kuvvet üretir. Bu kuvvet vana milinin hareket etmesini sağlar. Bu harekete göre vana açılır ya da kapanır.

a. Saklama Koşulları

Elektrikli aktüatörler temiz, serin ve kuru bir ortamda saklanmalıdır. Elektrikli aktüatörlerin kapakları kapalı olacak şekilde vidalanmalı, kablo girişleri de kapatılmalıdır. Elektrikli aktüatörler açık alanlarda tutulacağı zaman hava şartlarından etkilenmeyecek şekilde korunmalı ve yerden belirli bir yükseklikte tutulmalıdır.

b. Çalışma Koşulları

Aktüatör Ağırlığı	: 7.2 kg
Operasyon Süresi	: 18 sn/ 90°
Gövde Koruma Sınıfı	: IP67, IP68 (İstek Üzerine)
Gövde Malzemesi	: Alüminyum Enjeksiyon
Gövde Kaplaması	: Elektrostatik Toz Boya
Elektrik Besleme	: 230 VAC, 24VDC
Motor	: AC Tersinir(Reversible) Motor, DC Fırçalı Motor
Motor Görev Sınıfı	: S4 %70, 1000 Baslatma / Saat
Atex Koruma Sınıfı	: Ex II 2G Ex IIC T4 Gb (Atex Modeller İçin)
Limit Switchler	: 2x Açma/Kapama SPDT, Max 250VAC 3A
Yardımcı Limit Switchler	: 2x Açma/Kapama SPDT, Max 250VAC 3A
Pozisyon Göstergesi	: Sürekli, AÇIK/KAPALI şeklinde
Manuel Kontrol	: El çarkı ile
İç Isıtıcı	: 2W
Kablo Rakor Ölçüsü	: M20x1,5
Dişli Yağlaması	: Gear Oil
Ortam Sıcaklığı	: -20°C'den +60 °C'ye
Önerilen Koruma Sigortası	: 4A B tipi Otomat Sigorta
Kavrama Sistemi	: Manuel kontrole geçme ile ele, kavramadan çıkma otomatik olarak
Besleme Kablosu Özellikleri	: Kalay kaplı bakır örgülü, damarlı, blendajlı, 0.75 mm ² kablo

c. Koruma Önlemleri

Oransal elektrikli aktüatörlerimizde yüksek akım koruması, yüksek gerilim koruması, güç kartı koruması, aşırı sıcaklık koruması ve ani ters çalışmaya karşın gecikme süresi koruması vardır. Ürün bu korumalardan herhangi birine girerse, tekrar çalıştırmadan önce korumaya sebep olan nedenleri belirleyiniz ve tekrar oluşmasına engel olacak çalışmalar yapınız.

d. Ek Seçenekler

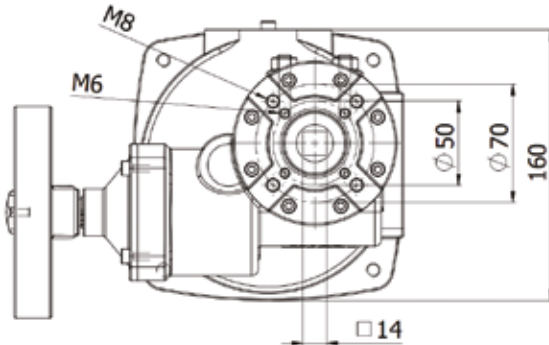
- LED'li Pozisyon Göstergesi
- Oransal Kontrol Ünitesi
- RBA – Sarj Edilebilir Akü Ünitesi
- IP68 Su Altında Çalışabilme Özelliği (10 metre derinlikte 96 saate kadar)
- ATEX Sertifikalı Elektrikli Aktüatör (Ex II 2G Ex IIC T4 Gb)
- LCA LCD Ekranlı Yerel Kontrol Ünitesi
- Profibus, profinet, ethernet
- Bluetooth
- Wifi
- GPS

4. ÜRÜNÜN KURULUMU

Montajdan önce üründe herhangi bir hasar olmadığı ve gerekli parçalarının tam olduğu kontrol edilmelidir. Eğer hasar olduğu ya da eksik parça olduğu görülürse ürün teslim alınmamalıdır. Ürünlerimiz kullanılmaya başlamadan önce ürün ve kutu üzerlerindeki etiket ve diğer bilgiler kontrol edilmelidir. Montajdan önce hat geriliminin, ürün etiketi üzerinde yer alan maksimum gerilim seviyesini aşmadığı kontrol edilmelidir. Montajdan önce takılacak olan ürünün kullanılacak olan sisteme uygunluğu kontrol edilmelidir. Teknik özellikler kısmında belirtilen çalışma limitleri geçilmemelidir. Montajdan önce elektrikli aktüatörün bağlanacağı elektrik hattında enerjinin kesilmiş olmalıdır ve montaj esnasında da enerjinin verilmesi olasılığının önüne geçildiğinden emin olunmalıdır.

a. Aktüatörün Vanaya Montajı

Elektrikli aktüatörler, vanalara ISO5211 standardına göre monte edilecek şekilde üretilmişlerdir.



Şekil 4. ISO 5211 Ölçüleri

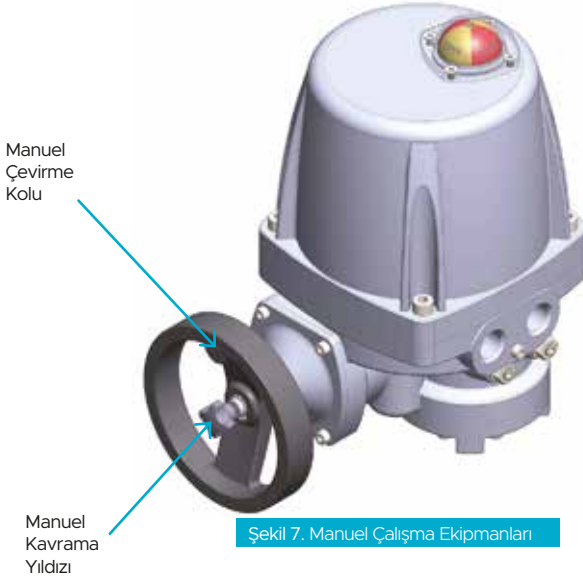


Şekil 5. Elektrikli Aktüatörün Vanaya Montajı



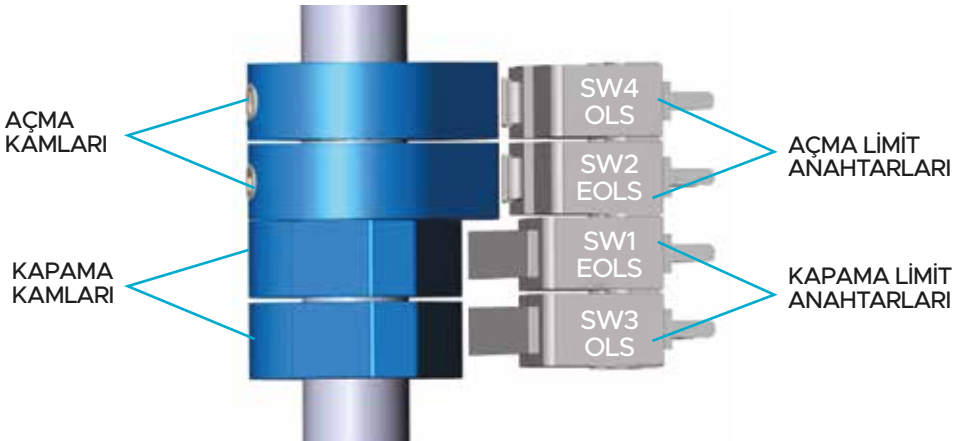
Şekil 6. Elektrikli Aktüatörün Vanaya Braket ile Montajı

b. Manuel Kontrol



Manuel el çarkının ortasındaki tutamak geriye doğru çekilir ve böylece aktüatör manuel kontrole alınmış olur. Açma ya da kapama yönüne göre manuel el çarkı çevrilir. Manuel kontrolden elektrikli kontrole geçmek için ise aktüatöre elektrik verilir ve motor döndüğünde otomatik moda aktüatör kendisi geçer.

c. Kam ve Limit Switch Ayarları



Şekil 8. Kamlar ve Limit Switchler

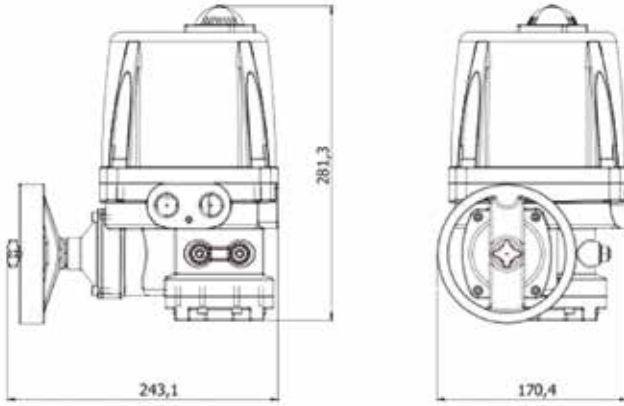
Öncelikle kamların üzerindeki saplamaları gevşetilir. Kamlar milden bağımsız rahatça hareket edebilmelidir.

Aktüatör manüel olarak KAPALI pozisyona getirilir. KAPALI pozisyondayken KAPAMA limit siviçi (CLS ve ACLS) kamı bastırarak şekilde kamlar döndürülür.

KAPAMA limit siviçine bastıktan sonra CLS ve ACLS kamların saplamalarını sıkılır ve kamları sabitlenir.

Aynı işlemler AÇIK pozisyonu için de OLS ve AOLS kamları ile yapılır.

d. Teknik Ölçüler



Şekil 9. TREA Elektrikli Aktüatörler ABC Ölçüleri

e. Atex (2014 / 34 / EU)

Atex aktüatörlerimiz muhtemel patlayıcı veya tehlikeli ortamlarda kullanılan elektrikli ürünler'dir. Bu ürünlerin kullanımında dikkat edilmesi gereken önemli şartlar vardır. Bu şartlardan birinin ya da birkaçının sağlanmaması durumunda bütün sorumluluk kullanıcıya aittir. Atex ürünlerde;

- Atex belgeli uygun rakor kullanılmalıdır,
- Atex belgeli uygun kablo kullanılmalıdır.
- Üründe enerji varken ürünün kapağını kesinlikle açılmamalıdır.
- Gövdeden topraklama yapılması gerekmektedir.
- Topraklama için en az 4mm² çapında HD21 veya HD22 standardında üretilen bağlantı kablosu kullanılmalıdır.
- ZONE 1 ve ZONE 2 ortamlarda kullanıma uygundur (Ex II 2G Ex IIC T4 Gb).
- Aktüatörlerimiz LVD ve EMC direktiflerine uygun üretilmiştir.

f. Oransal Kontrol Kartı

Oransal kontrol ünitesi elektrikli aktüatöre bağlı vanayı 0 - 90° derece arasında istenilen derecede ve yönde açılıp kapanmasını oransal bir şekilde sağlayan kontrol ünitesidir. Karta gönderilen analog kontrol sinyali elektrik motorunun vanayı oransal ve hassas bir şekilde kontrol etmesini sağlar. Oransal kart, ayrıca vananın mevcut pozisyonunu algılayarak kullanıcıya analog çıkış sinyali (feedback) verir.

TEKNİK ÖZELLİKLER	
Gövde Koruma Sınıfı	IP67
Gövde Malzemesi	Alüminyum Enjeksiyon
Gövde Kaplaması	Elektrostatik Toz Boya
Elektriksel Besleme	230 VAC, 24VDC
Kontrol Sinyali	0/4 - 20 mA, 0/2 - 10 mA, 0/2 - 10V DC, 0/1 - 5V DC
Çıkış (geri besleme) Sinyali	0/4 - 20 mA, 0/2 - 10 mA, 0/2 - 10V DC, 0/1 - 5V DC
Terslenebilir Kontrol Sinyali	Kontrol kartı üzerinden switchler vasıtasıyla ayar yapılabilir
Terslenebilir Çıkış Sinyali	Kontrol kartı üzerinden switchler vasıtasıyla ayar yapılabilir
Otomatik Kalibrasyon	Kontrol kartı üzerinden butonlar vasıtasıyla ayar yapılabilir
Hata Pozisyonları (kontrol sinyali kaybında)	Mevcut pozisyonda kal, Vanayı aç, Vanayı kapat
Ayarlanabilir Özel Çalışma Açısı	0° - X° arası ayarlanabilir özel çalışma açısı
Koruma Önlemleri	PST (Kısmi kontrol testi) Gerilim koruması, Vana sıkışma algılaması, Aşırı ve düşük sıcaklık koruması, Nem koruması, Ani ters çalışmaya karşı gecikme süresi koruması
Motor	24V DC Motor / 230 AC Motor
Limit Anahtarları	2x Açma/Kapama SPDT, Max 250VAC 3A
Yedek Limit Anahtarları (açık ya da kapalı konum bilgisi almak için)	2x Açma/Kapama SPDT, Max 250VAC 3A
Pozisyon Göstergesi	Bütün konumlar
Manuel Kontrol	El çarkı ile & Kontrol kartı üzerinden butonlar ile
İç Isıtıcı	2W
Kablo Rakor Ölçüsü	M20x1,5
Ortam Sıcaklığı	-20°C to +60°C

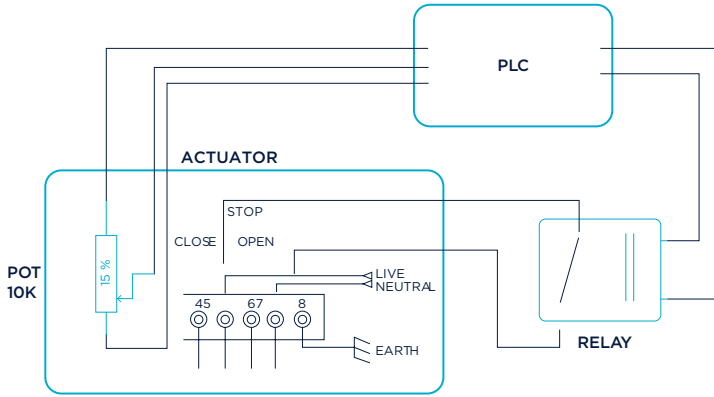
OPSİYONEL ÖZELLİKLER	
LED Gösterge	
RBA – Şarj Edilebilir Bataryalı Kullanım Ünitesi	
IP68 Koruma Sınıfı (10 metre derinlikte 96 saate kadar)	
ATEX Sertifikalı Elektrikli Aktüatör (Ex II 2G Ex IIC T4 Gb)	
LCU: Yerel Kontrol Ünitesi (LCD Ekranlı)	

Tablo 3. Teknik Özellikler

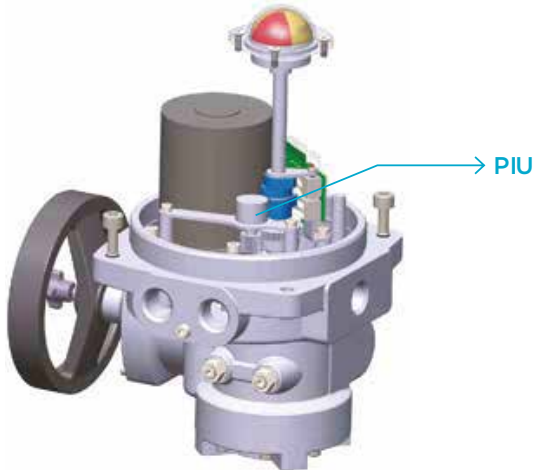
g. PIU Potansiyometre ünitesi

TREA serisi on-off çalışan elektrikli aktüatöre PIU (potansiyometre ünitesi) eklemek, vananın anlık konum bilgisine ulaşılabilmeye ve vanayı istenilen konumda tutabilmeye olanak sağlar. PLC ile röleyi yöneterek, aktüatörün istenilen açıda ($0^\circ - X^\circ$) çalışması sağlanabilir.

Örnek bir bağlantı şeması şekil 10'de PIU nun ürün üzerindeki konumu ise şekil 11'de gösterilmektedir.



Şekil 10. On-Off elektrikli aktüatöre PIU bağlanması



Şekil 11. PIU eklenen elektrikli aktüatör

5. AKTÜATÖRÜN KONTROLÜ

TREA Oransal Elektrikli Aktüatör'ü manuel şekilde kontrol etmenin iki yolu vardır:

a. El Çarkı ile Manuel Kontrol

El çarkı kontrol yöntemi on-off ve oransal her iki tip elektrikli aktüatörde de kullanılmaktadır. Bu yöntem, sistemde elektrik olmadığına ya da elektrik kesintisi ve kontrol sinyali kaybı gibi acil durumlar için önerilir. Oransal elektrikli aktüatörde bu şekilde tavsiye edilmesinin sebebi aktüatöre kontrol sinyali hala uygulanıyorken, vana el ile çevrildiğinde aktüatör uygulanan kontrol sinyaline göre kendi pozisyonunu tekrar düzeltmeye çalışacaktır. Bu kontrol sağlanmadan önce PCB kart üzerinden siviçler yardımıyla oransal elektrikli aktüatörün manuel moda getirilmesi tavsiye edilir.

Manuel el çarkının ortasındaki tutamak geriye doğru çekilir ve böylece aktüatör manuel kontrole alınmış olur. Açma ya da kapama yönüne göre manuel el çarkı çevrilir. Manuel kontrolden elektrikli kontrole geçmek için ise aktüatöre elektrik verilir ve motor döndüğünde otomatik moda aktüatör kendisi geçer.

b. PCB Kart Üzerinden Manuel Kontrol

Şekil 12'de gösterilen 5 pinli SETTINGS sivicinin 1. pini kapalı pozisyonda (aşağıda) ise elektrikli aktüatörün kontrol sinyaliyle irtibatı kesilir ve elektrikli aktüatör PCB üzerinde bulunan OPEN ve CLOSE butonlarına basılarak kontrol edilebilir.

Dikkat: Elektrikli aktüatörü kontrol sinyali ile otomatik kontrol edebilmek için SETTINGS sivicinin 1. pini ON konumunda (yukarıda) olmalıdır.

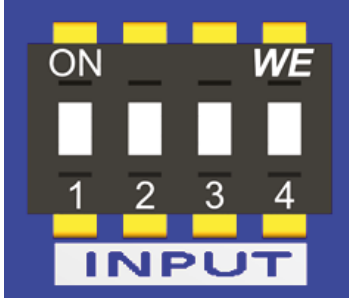


Şekil 12. Kontrol butonları ve SETTINGS Sivici

c. Oransal Kart Ayarları

- Kontrol Sinyali Seçimi

Kontrol sinyalleri Şekil 13'de gösterilen INPUT sivici ile seçilir. Oransal elektrikli aktüatörler fabrika ayarı olarak 4-20mA kontrol sinyaline göre ayarlanmıştır. Kontrol sinyali seçimi Tablo 4'e göre INPUT sivicinin pinleri değiştirilerek yapılabilir.



Şekil 13. Giriş kontrol sinyali seçim sivici

INPUT KONTROL SINYALI AYARLAMA SIVİÇİ				
Kontrol Sinyali	Pin Pozisyonları			
	1	2	3	4
0 - 10 mA	AÇIK	KAPALI	KAPALI	KAPALI
0 - 20 mA	AÇIK	KAPALI	KAPALI	AÇIK
2 - 10 mA	AÇIK	KAPALI	AÇIK	KAPALI
4 - 20 mA	AÇIK	KAPALI	AÇIK	AÇIK
0 - 5 V DC	KAPALI	AÇIK	KAPALI	KAPALI
0 - 10 V DC	KAPALI	AÇIK	KAPALI	AÇIK
1 - 5 V DC	KAPALI	AÇIK	AÇIK	KAPALI
2 - 10 V DC	KAPALI	AÇIK	AÇIK	AÇIK

Tablo 4. Oransal Elektrikli Aktüatörün Kontrol Sinyali

- Çıkış Sinyali (Feedback) Seçimi

Çıkış sinyali seçimi Şekil 14'te gösterilen OUTPUT sivici ile yapılır. Oransal elektrikli aktüatör fabrika ayarı olarak 4 - 20 mA çıkış sinyaline ayarlanmıştır. OUTPUT sivici ile çıkış sinyali seçimi Tablo 5'te gösterilmektedir.



Şekil 14. Çıkış Sinyali (Feedback) Seçim Sivici

OUTPUT KONTROL SINYALI SEÇİM SIVİÇİ			
Kontrol Sinyali	Pin Pozisyonları		
	1	2	3
0 - 10 mA	KAPALI	KAPALI	KAPALI
0 - 20 mA	KAPALI	KAPALI	AÇIK
2 - 10 mA	KAPALI	AÇIK	KAPALI
4 - 20 mA	KAPALI	AÇIK	AÇIK
0 - 5 V DC	AÇIK	KAPALI	KAPALI
0 - 10 V DC	AÇIK	KAPALI	AÇIK
1 - 5 V DC	AÇIK	AÇIK	KAPALI
2 - 10 V DC	AÇIK	AÇIK	AÇIK

Tablo 5. Çıkış Sinyali Seçim Tablosu

- Hata Pozisyonları

Oransal elektrikli aktüatöre bağlı giriş kontrol sinyali herhangi bir sebepten ötürü kesildiğinde aktüatör SETTINGS sivici ile önceden ayarlandığı aksiyona göre davranır. Sinyal kaybında vana olduğu pozisyonda kalsın, vanayı aç ve vanayı kapat olmak üzere 3 farklı ayar mevcuttur. Fabrika ayarı olarak vana olduğu pozisyonda kalacak şekilde ayarlanmıştır. Şekil 12'te gösterilen

SETTINGS sivicinin 4 ve 5 numaralı pinleri ile yapılan ayar konumları Tablo 6'da gösterilmektedir.

SETTINGS HATA POZISYONLARI SEÇİMİ		
Hata Pozisyonları	Pin 4	Pin 5
Mevcut Pozisyonda Kal	KAPALI	KAPALI
Vanayı Aç	AÇIK	KAPALI
Vanayı Kapat	KAPALI	AÇIK

Tablo 6. Oransal Elektrikli Aktüatörün Hata Pozisyonlarının Seçim Tablosu

- Terslenebilir Kontrol Sinyali

Oransal elektrikli aktüatörü fabrika ayarı olarak düşük sinyal seviyesinde kapatacak, yüksek sinyal seviyesinde açacak şekilde ayarlanmıştır. Kontrol sinyalini ters uygulayarak kontrol edilmek istenirse SETTINGS sivicinin 3 numaralı pinini AÇIK (Yukarı) konuma getirilmelidir. Örneğin; Kontrol sinyali 4 - 20 mA kontrol sinyaline ayarlıysa, aktüatöre 4 -20 mA kontrol sinyali uygulandığında şu şekilde davranır:

3 numaralı siviç 'AÇIK' pozisyonda ise

4mA : Tamamen açılır

20 mA : Tamamen kapanır

3 numaralı siviç 'KAPALI' pozisyonda ise

4 mA : Tamamen kapanır

20 mA : Tamamen açılır

- Terslenebilir Çıkış Sinyali

Kullanıcı giriş sinyalini tersleyebildiği gibi çıkış sinyalini de (feedback) tersleyebilir. Bu ayarı SETTINGS sivicinin 2 numaralı pinini AÇIK (Yukarı) konuma getirerek yapabilir. Giriş sinyalinde verilen örnekten yola çıkarsak, normalde elektrikli aktüatör vana tam kapalı pozisyondayken 4mA çıkış veriyorken, çıkış tersleme ayarı yapıldığında 20mA çıkış verecektir. Bu ayar tüm çıkış sinyali tipleri için geçerlidir.

- Otomatik Kalibrasyon

Elektrik bağlantıları ve kam ayarları yapılır. SETTINGS sivicinin (1) numaralı pini KAPALI (Aşağı) konumuna getirilir. Şekil 15'de gösterilen SET ve OPEN tuşlarına aynı anda basılı tutulur. Power ledi sürekli yanıyorken sırasıyla, yeşil, sarı, mavi ve kırmızı ledleri beraber yanacak ve ardından elektrikli aktüatör otomatik kalibrasyona başlayacaktır. Bu durumda tuşları bırakılır. Otomatik kalibrasyon başladığında elektrikli aktüatör öncelikli olarak vanayı tamamen kapatacaktır. Kapama işlemi sırasında RGB1 ledi mavi ve yeşil flaşlama yapacak, tam kapalı konumda yeşil yanacaktır. Daha sonra açma işlemi yapacaktır. Açma işlemi sırasında RGB1 ledi kırmızı, mavi

flaşlama yapacak ve tam açık konumda ve RGB1 ledi kırmızı yanacaktır. Kalibrasyon işlemi başarılı bir şekilde bittiğinde sıra ledler teker teker sönecek ve kalibrasyon tamamlanacaktır. Böylece oransal elektrikli aktüatör hangi açı aralığında çalıştığını algılayarak düzgün bir kontrol sağlayacaktır. Eğer otomatik kalibrasyon işlemi herhangi bir nedenden ötürü yarıda kalırsa lütfen baştan kalibre ediniz.



Şekil 15. Otomatik kalibrasyon için kullanılan butonlar

❗ Otomatik kalibrasyon yapabilmek için kamlar, vananın tam açık ve tam kapalı olduğu pozisyonlarda siviçlere temas edecek şekilde ayarlı olmalıdır.

• Koruma Modunda iken Yeniden Başlatma

Oransal elektrikli aktüatörler aşırı torka veya yüksek sıcaklığa maruz kaldığında otomatik olarak kendini korumaya almaktadır. Aktüatör kendini korumaya aldığı anda hata rölesini aktif yapar ve kontrol kartının üzerinde bulunan ledleri hata moduna göre yakarak aşırı tork ya da yüksek sıcaklık korumalarından hangisine girdiğini göstermektedir. Aşırı tork koruması veya yüksek sıcaklık ile ilgili arızalar giderildikten sonra aşağıdaki adımlar uygulanarak aktüatör yeniden başlatılabilir.

- 1) PCB kart üzerinden manuel kontrole alınır,
- 2) OPEN, CLOSE tuşlarıyla ya da el çarkı ile manüel kontrole alınarak varsa vana sıkışması giderilir,
- 3) SET ve CLOSE tuşlarına aynı anda 5sn boyunca basılı tutularak korumadan çıkılır,
- 4) SET, OPEN tuşlarına aynı anda basılı tutularak ledlerin sırasıyla (yeşil – sarı – mavi - kırmızı) yanması beklenir. Ledler yandığında otomatik kalibrasyona başlanır ve otomatik kalibrasyon yapılır.

d. LED Işıklarının Anlamları

Aktüatör kontrol kartı üzerinde RGB1 ve sıralı olmak üzere iki farklı led grubu vardır. Çalışma, yönlendirme ve bilgilendirme için bu ledler farklı düzenlerde yanmaktadır. Aşağıdaki tabloda ledlerin anlamları yer almaktadır. Tabloda yer alan S sıralı yanmayı; F ile flaşlama yapmayı ifade etmektedir.

Çalışma Modu	Kırmızı Led	Mavi Led	Sarı Led	Yeşil Led	RGB Led	Açıklama		
Otomatik Mod				Yeşil		Otomatik modda çalışma		
Manuel Mod		Mavi				Manuel modda çalışma		
Otomatik Mod				Yeşil	F	F	Açılıyor	
				Yeşil		F	Kapanıyor	
				Yeşil	Kırmızı		Tam Açık	
				Yeşil		Yeşil	Tam Kapalı	
				Yeşil		Mavi	Arada	
Manuel Mod		Mavi			F	F	Açılıyor	
		Mavi				F	Kapanıyor	
		Mavi			Kırmızı		Tam Açık	
		Mavi				Yeşil	Tam Kapalı	
		Mavi				Mavi	Arada	
Arıza Modu	F		Sarı				Açılmadı / Kapanamadı uyarısı	
	F		Sarı				Yüksek sıcaklık / Yüksek nem	
	F	Mavi	Sarı				Düşük sıcaklık	
	F		Sarı	F			Giriş sinyali yok	
	F	F					Konum bilgisi yok	
PST Modu	Kırmızı	Mavi					PST testi yapılamaz	
		Mavi	Sarı				PST testi yapılıyor	
					F	F	Vana açılıyor	
						F	Vana kapanıyor	
					Kırmızı		Tam açık	
					Mavi	Arada		
Kalibrasyon Modu	S	S	S	S			SET ve OPEN butonları basılı 3 sn	
						F	F	Kalibrasyon başladı, vana kapatılıyor
						Yeşil		Kapanma kalibrasyonu tamamlandı
					F		F	Vana açılıyor
	F	F	F	F	Kırmızı			Açılma kalibrasyonu tamamlandı
	F	F	F				Kalibrasyon bitti	

Tablo 7. Led ışıklarının anlamları

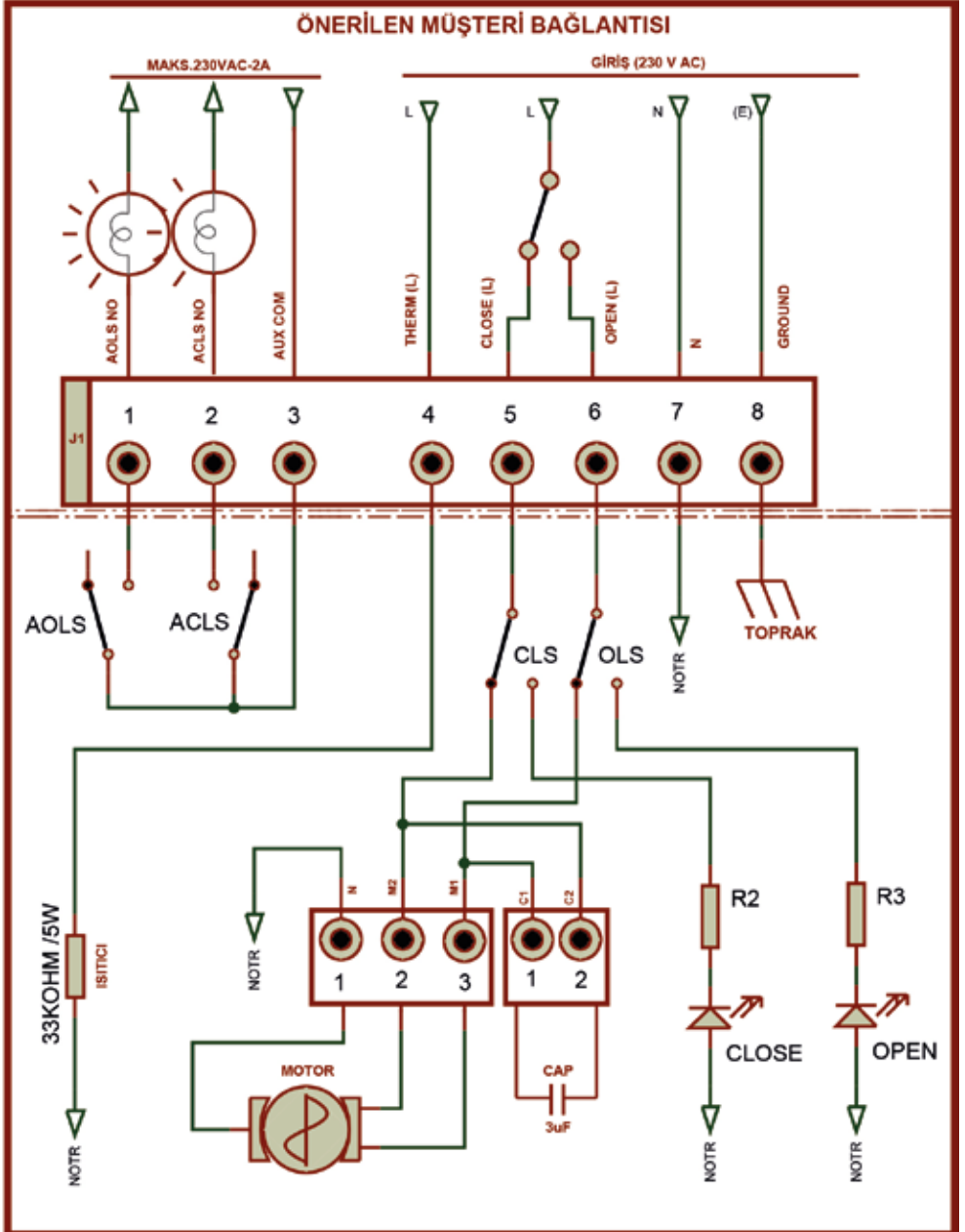
6. BAĞLANTI ŞEMALARI

Elektrikli aktuatorlerde kullanılan bağlantı kartlarının üzerinde yer alan işaretlerin anlamları aşağıdaki tabloda yer almaktadır;

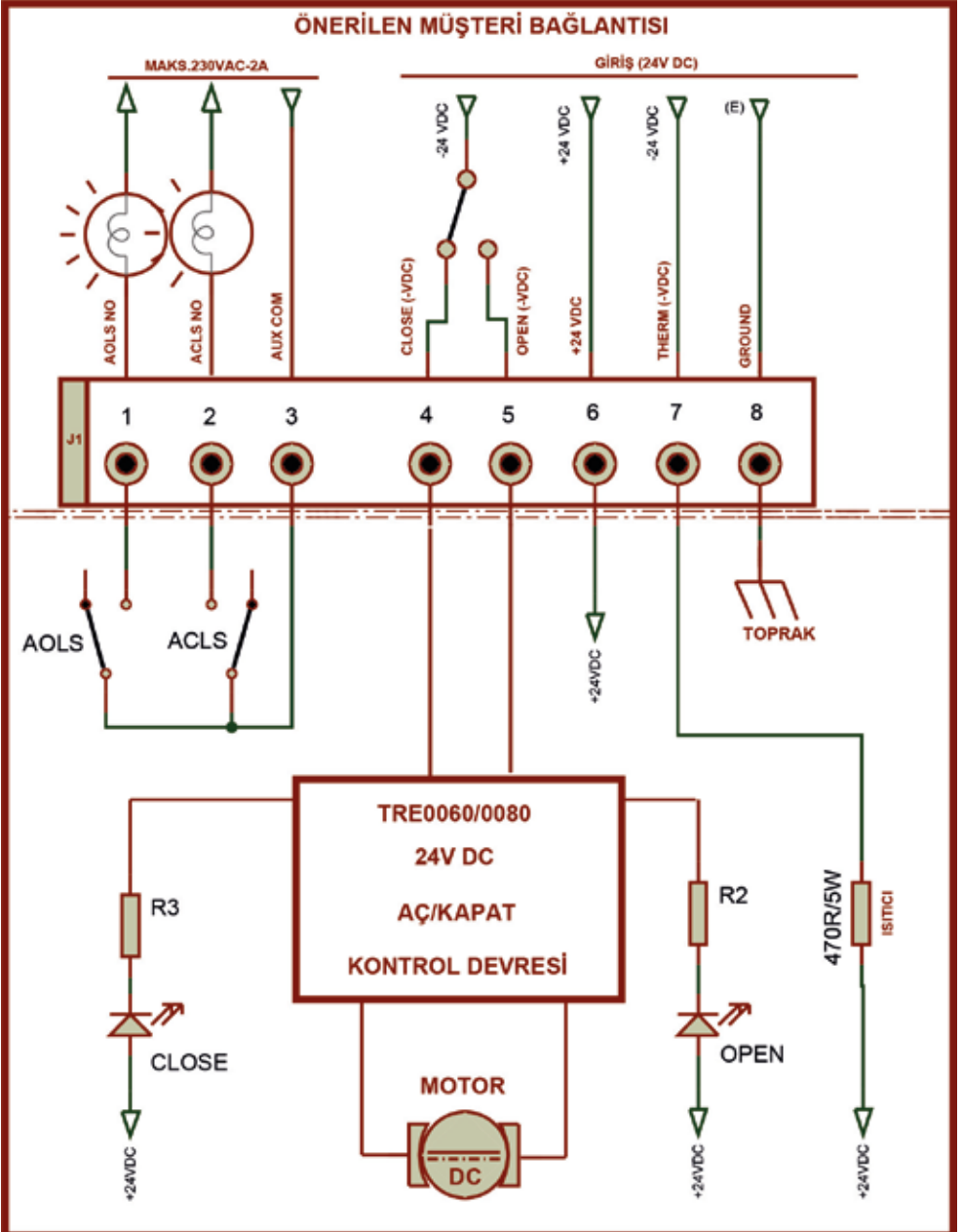
İşaretler	Açıklamaları
L	AC beslemelerde canlı uç bağlantı noktası,
N	AC beslemelerde nötr uç bağlantı noktası,
24V	DC beslemelerde +24 V bağlantı noktası,
GND	DC beslemelerde -24 V bağlantı noktası,
+ IN	Oransal kontrollerde kontrolün yapılacağı pozitif (+) gerilim yada akım ucu bağlantı noktası
- IN	Oransal kontrollerde kontrolün yapılacağı negatif (-) gerilim yada akım ucu bağlantı noktası
+ OUT	Oransal kontrollerde konum bilgisinin alınacağı pozitif (+) gerilim yada akım ucu bağlantı noktası
- OUT	Oransal kontrollerde konum bilgisinin alınacağı negatif (-) gerilim yada akım ucu bağlantı noktası
COM	Micro switçlerin kontaklarından alınması istenilen gerilimin bağlantı noktası,
NO	Micro switçlerin Normalde Açık bilgisi veren bağlantı noktası,
NC	Micro switçlerin Normalde Kapalı bilgisi veren bağlantı noktası,
Toprak Sembolü	Cihazın topraklama bağlantısının yapılacağı bağlantı noktası,

Tablo 8. Bağlantı kartlarının üzerinde yer alan işaretler ve açıklamaları

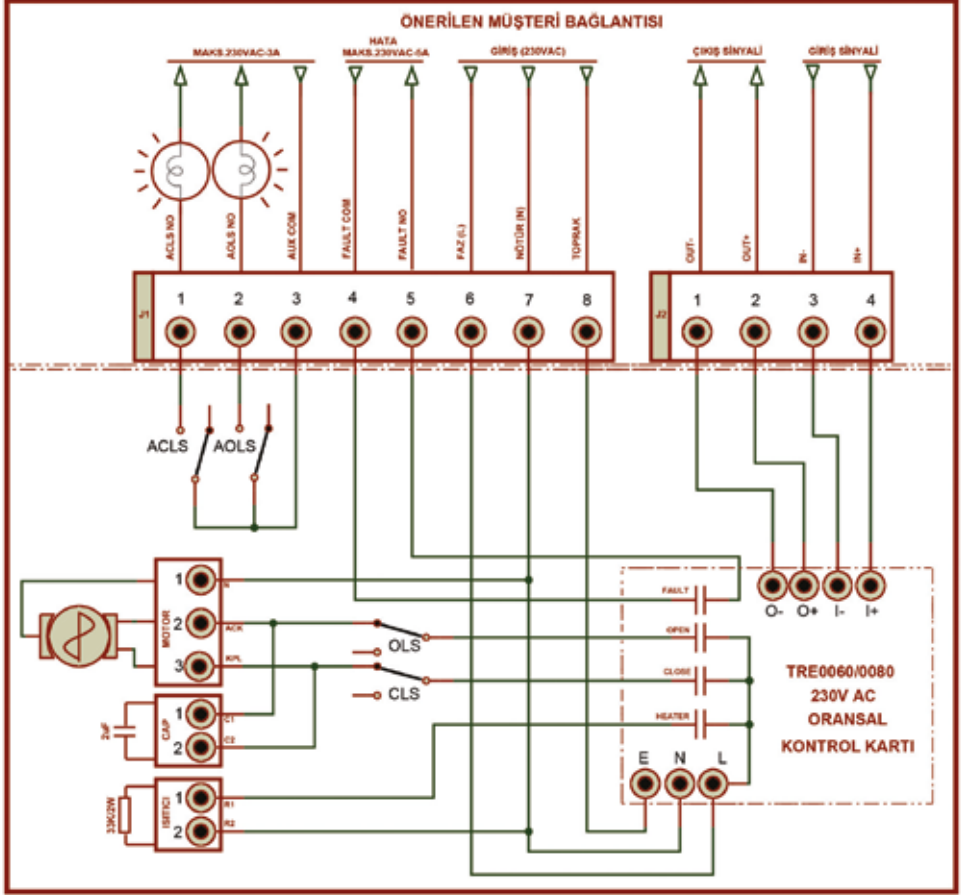
230VAC On-Off Bağlantı Şeması



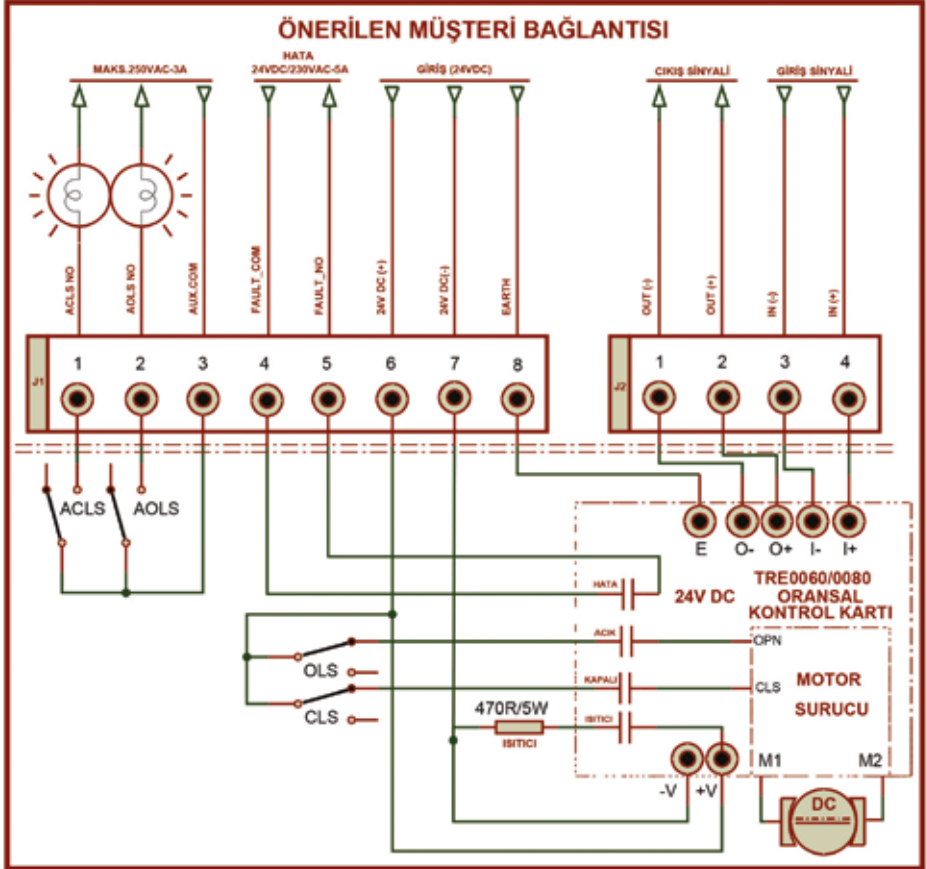
24VDC On-Off Bağlantı Şeması



230 VAC Oransal Elektrikli Aktüatör Bağlantı Şeması



24 VDC Oransal Elektrikli Aktüatör Bağlantı Şeması



7. UYARILAR

! Elektrikli aktüatör kablo bağlantısı ve besleme kordonu hasarlanırsa, bu kordonun tamiri ve/veya değiştirilmesi, tehlikeli bir duruma engel olmak için, imalâtçısı veya onun servis acentesi ya da ayınderecede teknik yeterliliğe sahip personel tarafından gerçekleştirilmelidir. Eğer ürün dış ortamda, muhtemel patlayıcı veya fare gibi hayvanların zarar verebileceği ortamlarda kullanılacaksa besleme kablolarının ve bağlantı malzemelerinin uygun özelliklerde (zırlı, atex vb.) olması gerekmektedir.

! Herhangi bir kısa devre arızasına karşı elektrikli aktüatörün bağlandığı hatta 4 Amper B tipi otomat sigortaeklenmelidir.

! Her elektrikli aktüatör kendi üzerinde yazan gerilim değerinde ve tipinde çalıştırılmalıdır.

! Her elektrikli aktüatör kendi çıkış torku toleranslarında olan vanaya monte edilmelidir.

! Gerekli olan akışkanlarda filtre kullanılmalıdır. Vana içinde birikebilecek tortular, paslanmalar vanaın açılıp kapanmasını zorlaştırır. Bu zorlanma elektrikli aktüatörün zarar görmesine neden olabilir.

! Elektrikli aktüatör sistemden sökülmeden önce üzerindeki gerilim kesilmelidir.

! Manuel çevirme kolu sona dayanıp sıkıştığında daha fazla çevirmek için zorlamayınız.

! Kablo içindeki herhangi bir eziklikten kaynaklanan temassızlığın ya da kablo içindeki bir kısa devrenin sebep olacağı arızalardan kaçınmak için elektrikli aktüatöre gelen kabloda herhangi bir burkulma, bükülme olmamalıdır. Düz olmalıdır. Ayrıca rakor girişindeki burkulmalar socketin içine nem girmesine sebep olabilir. Aktüatörün içine nem ya da su girmesini engellemek için rakorun sızdırmazlık sağlayabileceği çapta kablo seçilmelidir.

! Rakor girişine bağlanacak kablo en az $3 \times 0.75 \text{ mm}^2$ kesitinde olmalıdır.

8. ÜRÜN ÖMRÜ

Elektrikli aktüatörlerin modeline göre operasyon süreleri değişkendir. Ürün ömrü, ürünün günlük çalışma süresi, ortam sıcaklığı, nem, uygulanan gerilimin değişken olup olmayışı gibi çalışma koşullarına göre değişkendir. Elektrikli aktüatörlerimizde kullanılan motorların duty class seviyesi S2'dir. Bundan dolayı AC ON-OFF elektrikli aktüatörlerde motorlar aralıksız çalıştırıla-

çaksa en fazla 30 dakikaya kadar çalıştırılmalıdır, sonra motor sıcaklığı çevre sıcaklığına inene kadar çalıştırılmamalıdır. Periyodik olarak bakım yapmak ürün ömrünü uzatır.

9. ÜRÜNÜN BAKIMI



Normal koşullar altında ürün 6(altı) ayda bir kontrol edilmelidir. Daha riskli koşullarda daha sık aralıklarla ürünün bakımları yapılmalıdır.

Aktüatör hattan sökülmeden önce enerjisi kesilmeli ve hattaki basınç düşürülmelidir.

- Vana ve aktüatörün doğru monte edildiğinden emin olun.
- Bütün elektrik bağlantılarının izole olduğundan bağlantının nizami bir şekilde yapıldığından emin olun.
- Bütün vidaların takılmış ve sıkılmış olduğundan emin olun.
- Bakım yapılırken dişli kutusunun yağlamasına gerek yoktur. Kullanılan yağ ürünün uzun süre kullanılmasına imkan sağlamaktadır.
- Aktüatör içindeki elektrik/elektronik parçaların temizliğinden emin olun.
- Kablo rakorlarının/kör tapaların doğru takıldığından ve kuru olduğundan emin olun.
- Aktüatörün içinde herhangi bir nemlenme olmadığından emin olun.
- İç ısıtıcı aktüatörün içinde nem oluşumunu engelleyerek elektronik parçaların bozulmasını önler. Daha uzun ömürlü kullanıma olanak sağlar.
- Manuel kontrol kolunun çalıştığından emin olun.
- Aktüatörün yön göstergesi ile vana pozisyonunun tutarlı olduğundan emin olun.
- Etiket değerlerinin okunduğundan emin olun. Gerekirse daha okunaklı bir etiket ile değiştirilmesini talep edin.



Hem bakım hem de montaj sırasında hassas iç parçaların zarar görmemesine dikkat edilmelidir. Herhangi bir bakımdan önce ve sonra elektrik bağlantıları kontrol edilmeli, elektriksel önlemler alınmalı ve vananın çalışıp çalışmadığı test edilmelidir.

Anza	Muhtemel Nedeni	Düzeltilici/Önleyici Faaliyet
Motor dönmüyor.	Motor kontrol devresinde bir kopukluk var.	Bağlantı şeması kontrol edilmelidir.
	Motor yalıtımları zarar görmüş.	
Ürün üzerinde enerji görünmüyor.	Beslenme gerilimi yok.	Beslenme gerilimi ve sigorta kontrol edilmelidir.
Vana sadece açılıyor ya da sadece kapanıyor.	Aktüatör dişlilerinin yağlanması problemli.	Dişliler, önerilen yağ ile yağlanmalıdır.
	Vana sıkışmış.	Vana bakımı yapılmalıdır.
	Limit switch ayarları bozulmuş.	Limit switchler kontrol edilmeli, gerekirse yeniden ayarlanmalıdır.
Manuel açma/kapama kolu vanayı kontrol etmiyor.	Dişliler boşa dönüyor.	Yalama olmuş dişliler, uygun dişliler ile değiştirilmelidir.
	Manuel çevirme kolunun mili kırılmış.	Kırılan mil, uygun mil ile değiştirilmelidir.
	Vana mili kırılmış.	Vana mili değiştirmelidir.
Motor dönüyor fakat vana açılmıyor/kapanmıyor.	Dişliler boşa dönüyor.	Yalama olmuş dişliler, uygun dişliler ile değiştirilmelidir.
Oransal aktüatör pozisyon bilgisi vermiyor.	Potansiyometre dişlisi boşa dönüyor.	Dişli setskur ile sıkıştırılmalıdır.
	Uygun sinyal çeşidi dip switch ile seçilmemiş.	İstenen çıkış sinyaline göre dip switchlerden ayarlama yapılmalıdır.
	Zero/Span kalibrasyonu bozulmuş.	Zero/Span potansiyometrelerinden kalibrasyon yapılmalıdır.
	Elektronik kart zarar görmüş.	Elektronik kart değiştirilmelidir.
Oransal aktüatör istenen oranda açmıyor/kapamıyor.	Giriş sinyali gelmiyor.	Uyarı lambaları ve sinyal giriş bağlantıları kontrol edilmelidir.
	Potansiyometre dişlisi boşa dönüyor.	Gönderilen giriş sinyali ile ayarlanan dip switchlerin uygunluğu kontrol edilmelidir.
	Zero/Span kalibrasyonu bozulmuş.	Zero/Span potansiyometrelerinden kalibrasyon yapılmalıdır.
	Elektronik kart zarar görmüş.	Elektronik kart değiştirilmelidir.

Tablo 9. Arızalar ve muhtemel sebepleri

10. ÜRÜNÜN YEDEK PARÇALARI

Elektrikli aktüatörlerin yedek parçaları;

- Dişliler
- Motor
- Elektronik Kontrol Kartları
 - On-Off Kontrol Kartları
 - Oransal Kontrol Kartları
- Yön Göstergesi
- Potansiyometre Ünitesi

Kullandığınız aktüatörün boyutlarına uygun yedek parçaları seçmelisiniz. Yedek parçaları temin etmek ve detaylı bilgi için firma ile iletişime geçiniz.

11. ÜRÜNÜN NAKLİYATI

Nakliye esnasında elektrikli aktüatörün yere düşmemesine ve sert darbelere maruz kalmamasına dikkat edin. Elektrik aktüatör kutularının üzerine zarar verecek derecede ağırlık koymayınız. Elektrikli aktüatörler, orjinal karton kutularında taşınmalıdır.

12. GARANTİ KOŞULLARI

1. Garanti süresi, malın teslim tarihinden itibaren başlar ve garanti süresi 2 yıldır.
2. Malın bütün parçaları dahil olmak üzere tamamı (üretim ve montaj hatalarından ve/veya bozuk parçalardan oluşabilecek arızalara karşı) firmamızın garanti kapsamı içindedir.
3. Malın garanti süresi içinde arızalanması durumunda, tamirde geçen süre garanti süresine eklenir. Malın tamir süresi en fazla 20 iş günüdür. Bu süre, mala ilişkin arızanın SMS-TORK Yetkili Servisine, yetkili servis istasyonunun olmaması durumunda, malın satıcısı, bayii, acentesi, temsilciliği, ithalatçısı veya imalatçısından birine bildirim tarihinden başlar. Tüketici arıza bildirimini, telefon, faks, e-posta, iadeli taahhütlü mektup veya benzeri bir yolla yapması mümkündür. Ancak, uyumsuzluk halinde ispat yükümlülüğü tüketiciye aittir.

Malın;

- Tüketiciye teslim edildiği tarihten itibaren, garanti süresi içinde kalmak kaydıyla, bir yıl içerisinde en az dört defa veya imalatçı-üretici ve/veya ithalatçı tarafından belirlenen garanti süresi içerisinde altı defa arızalanmasının yanı sıra, bu arızaların maldan yararlanamamayı sürekli kılması,
- Tamiri için gereken azami sürenin aşılması,
- Servis istasyonunun mevcut olmaması halinde sırasıyla satıcısı, bayii, acentesi, temsilciliği veya firmamız yetkililerinden birisinin düzenleyeceği raporla arızanın tamirinin mümkün olmadığını belirlenmesi halinde, ücretsiz olarak değiştirme işlemi yapılacaktır.
- Garanti uygulaması sırasında değiştirilen malın garanti süresi, satın alınan malın kalan garanti süresi ile sınırlıdır.

4. Ücretsiz onarım ve ürün deęiřtirme yükümlölükleri ařaęıdaki durumlarda ortadan kalkar;
- Malın kullanma kılavuzunda belirtilen yöntemlere veya kořullara aykırı bir řekilde kullanılması-ndan dolayı arızalanması durumunda
 - Malın ve muhteviyatındaki garanti etiketlerinin tahrip edilmiř/yırtılmıř olması durumunda
 - Malın SMS-TORK Yetkili Servis elemanları dıřında daha önceden açıldıęının/ onarım yapıldıęının belirlenmesi durumunda
 - Malın ve muhteviyatındaki aksamın dıř yüzeylerinin müřteri sorumluluęu ierisinde kırılması durumunda
 - Cihazın tüketiciye tesliminden sonraki yanlış tařıma (arpma, düřürme, darbe), yanlış ve yetersiz bakım, yanlış ve kötü kullanım, cihaz için kullanım kılavuzunda belirtilen evre özelliklerine aykırı kullanımlar; hava tesisatının yetersizlięi, malın aşırı nemli, tozlu veya sıcak ortamlarda kullanılması veya elektronik devrelere zararlı, aşındırıcı ortamlarda kullanılması, kaza, darbe, elektrik (voltaj deęiřiklikleri), doęal afetlerden kaynaklanan arızalar durumunda
 - Arıza veya hasar, SMS Sanayi Malzemeleri Üretim ve Satıřı A.ř.'nin sorumluluęu dahilinde olmayan nakliyesi sırasında oluřmuřsa
 - Arızalı para deęiřiminin SMS-TORK Yetkili teknik servisleri haricinde ve/veya SMS-TORK garantisi olmayan paralar ile yapılması durumunda
5. Arızaların kullanım hatası sonucu ortaya ıkıp ıkmadıęı SMS-TORK yetkili servisinin düzenleyeceęi raporla belirlenir.
6. Eęer cihaz garanti süresinden sonra arızalanırsa SMS-TORK ile bir servis anlařmanız varsa, bu anlařmada mevcut olan servis tipini talep ediniz. Eęer servis anlařmanız yoksa SMS-TORK satıcısı veya müřteri servis merkeziyle temas kurarak servis hizmeti alabilirsiniz.
7. Mümkün olan her durumda orijinal olan ambalaj malzemelerini kullanın. Ambalajın uygun řekilde yapılmaması nedeniyle sevkiyat sırasında ortaya ıkabilecek zararların sorumluluęu müřteriye aittir.
8. Garanti Belgesi ile ilgili olarak ıkabilecek sorunlar için Gümrük ve Ticaret Bakanlıęı Tüketicinin Korunması ve Piyasa Gözetimi Genel Müdürlüęü'ne bařvurabilir.



tork

valve & automation

MERKEZ OFİS Bostancı Yolu Cad. Kuru Sok. No16 Y. Dudullu, 34776 Ümraniye İstanbul - TÜRKİYE **T** +90 216 364 34 05 **F** +90 216 364 37 57

FABRİKA İMES O.S.B. 5. Cad, No 6 Çerkeşli O.S.B. Mah, Dilovası Kocaeli - TÜRKİYE **T** +90 262 290 20 20 **F** +90 262 290 20 21

SMS-TORK Endüstriyel Otomasyon Ürünleri San. Tic. Ltd. Şti.

[f/SMSTORK](#) [m/sms-tork](#) www.smstork.com