

Elektrik Aktüatörler

REA40 ve REA60 Elektrik Aktüatörü Standart Özellikleri

Genel Özellikler

- Küresel vana, kelebek vana ve damperlerin kontrolü için tasarlanmıştır.
- Küçük, hafif ve kompakt dizayn, yüksek tork çıkışı ile çeşitli kontrol seçenekleri
- Korozyona dayanıklı polyester boyalı gövde
- 40 Nm ve 60 Nm kadar farklı tork değerleri seçeneği
- O-ring yapısı ile su ve toza karşı yalıtım IP67
- ISO5211 standardı ve kolay montaj
- El kontrol ünitesi
- Standart 4 adet sınır şalteri
- Neme karşı termostatlı ısıtıcı (REA60 modellerde)
- Vana pozisyon göstergesi
- Uzun ömür

Opsiyonel Özellikler

- Oransal kart PCU, REA60 modellerde uygulanır.
- Çalışma Oranı: S2: % 100 max. 30 dak.; S4: % 70 1600 saat
- **Çalışma Oranı:** S4 %70 max. 30 dak. 1600 başlama/saat
- IP68 Su altında (10 m'de) 72 saat kalma özelliği

On-Off ve Oransal Elektrik Aktüatör

Gövde	: Alüminyum enjeksiyon, elektrostatik polyester boyalı
Tork Çıkış Değeri	: 40 Nm ... 60 Nm
Gövde Koruma Sınıfı	: Weatherproof, IP67, gövde içinde neme karşı ısıtıcı (2watt) vardır.
El Kontrol Ünitesi	: Aktüatör gövdesi altındadır ve kapama / açma yapılır.
Besleme Voltajı	: 220 V AC, (istek üzere 110 V AC, 24 V DC)
Açma Kapama Zamanı	: 12 .. 14 sn (50 .. 60Hz, 90' dönüş)
Motor	: Reversible motor, çift yöne dönebilir.
Limit Switchler	: 2x Açma/Kapama SPDT, Max 250VAC 3A
Yardımcı Limit Switchler	: 2x Açma/Kapama SPDT, Max 250VAC 3A
Ortam Sıcaklığı	: -20 °C ... 70 °C
Kablo Bağlantı Girişi	: 2 adet PG 13,5 rakor
Vana Bağlantı Flanşı	: ISO5211 standart F03/F05/F07
Opsiyonel	: Oransal kontrol ünitesi 4-20 mA , 2-10 VDC, 1-5 VDC giriş-çıkış sinyalleri çıkış sinyali REA60 modelinde)



REA 40



El Kontrol Ünitesi



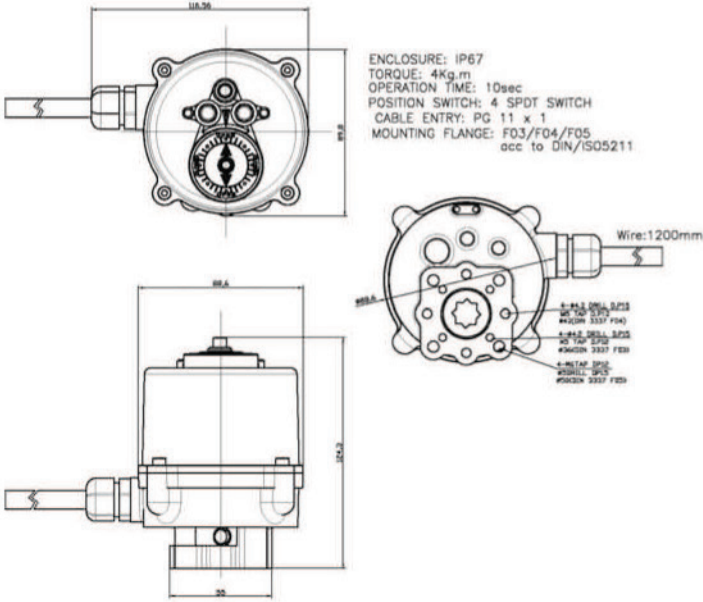
On-Off Elektrik Aktüatör



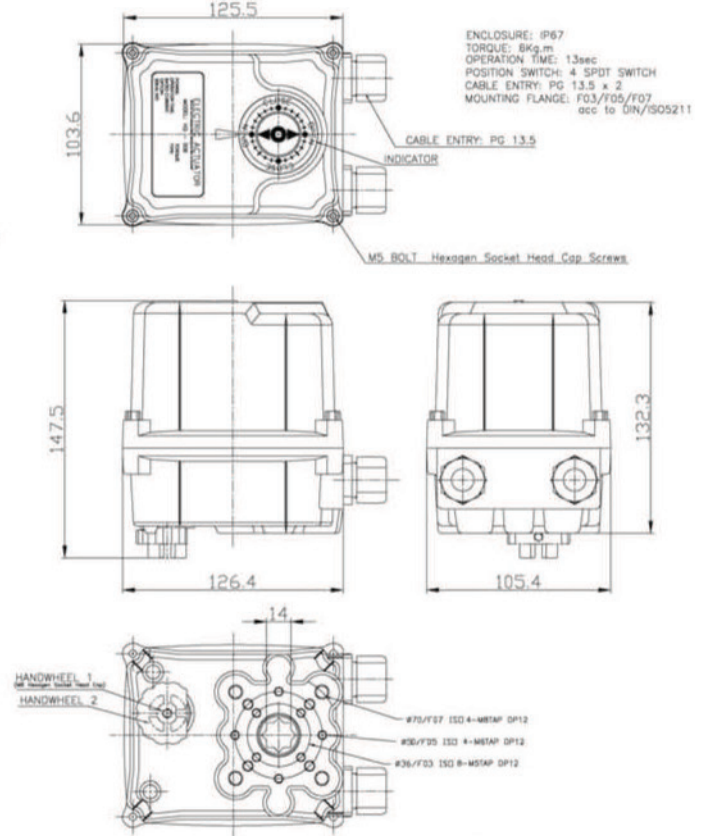
REA 60

Elektrik Aktüatörler

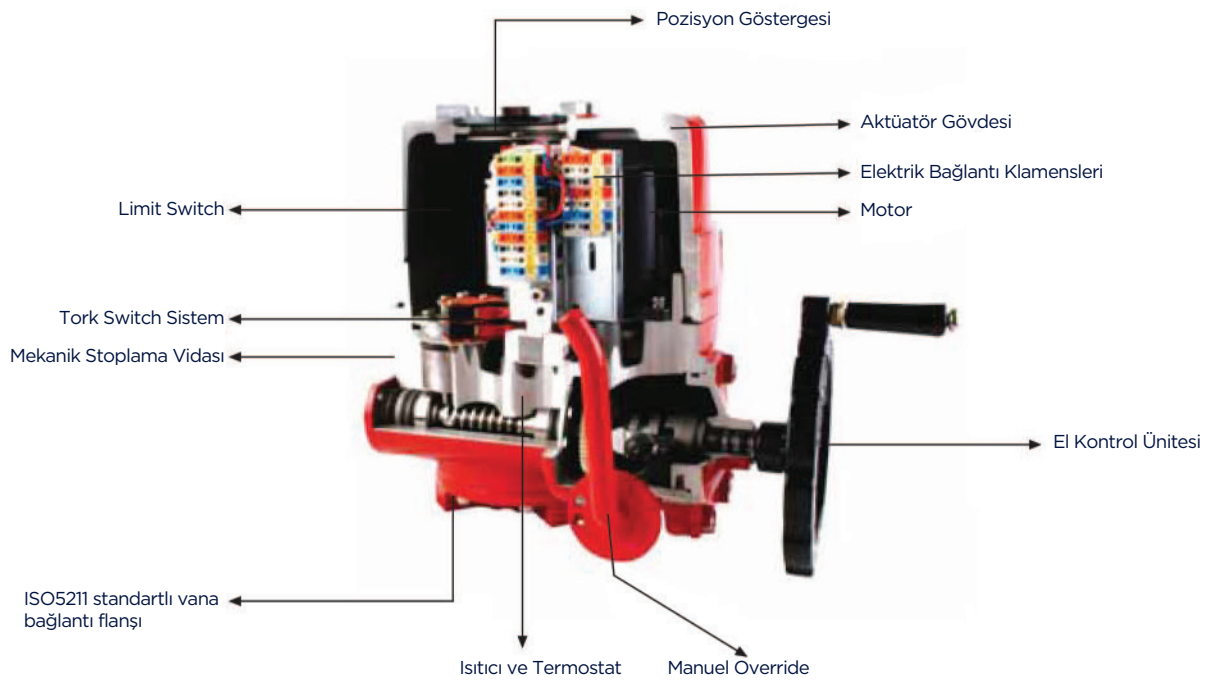
REA 40



REA 460



REA80 ... REA3000 Serisi



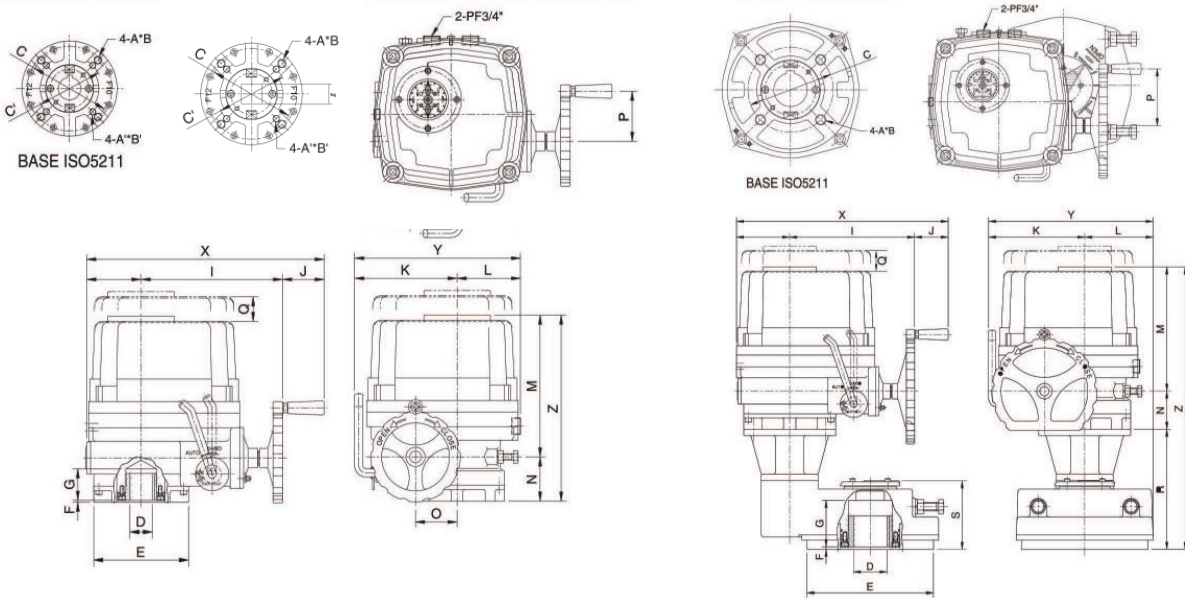
Elektrik Aktüatörler

REA80 ve REA3000 Elektrik Aktüatörü Standart Özellikleri:

Gövde	: Alüminyum enjeksiyon, elektrostatik polyester boyalı
Tork Çıkış Değeri	: 80 Nm ... 3000 Nm
Koruma Sınıfı	: Weatherproof, IP67, NEMA4, ve NEMA6, gövde içinde neme karşı ısıtıcı (10 watt) vardır. Opsiyonel IP68
El Kontrol Ünitesi	: Aktüatör gövdesi dışında ve declutching mekanizma, (kilitlemeli vites kolu, dişli kutulu)
Çalışma Voltajı	: 220V AC, (İstek üzere 110 V AC ve 380V, 440V AC 3 fazlı)
Açma Kapama Zamanı	: 13 ... 112 sn modeline göre değişir (50 .. 60Hz, 90° dönüş)
Motor	: Reversible motor, çift yöne dönebilir.
Limit Switchler	: 2x Açma/Kapama SPDT, Max 250VAC 10A
Yardımcı Limit Switchler	: 2x Açma/Kapama SPDT, Max 250VAC 10A
Tork Switch	: Açma ve kapama için hepsinde vardır (REA.80 hariç).
Lokal Gösterge	: Aktüatör üzerinde cam muhafazası altındadır. Standarttır.
Mekanik Stoper	: İki adet
Ortam Nemi	: %90 RH Max. (non- condensing)
Ortam Sıcaklığı	: -20 °C ... 70 °C
Kablo Bağlantı Girişi	: 2 adet PG 13,5 rakor
Vana Bağlantı Flanşı	: ISO5211 standart F07... F16



On-Off ve Oransal Elektrik Aktüatör Oransal kart PCU eklenerek sağlanır.



Model	Basel ISO5211		D	SQ	E	F	G	H	I	J	K	L	M	N	O	P	R	S	X	Y	Z
	Ø C	A B																			
REA 80	F07	M8	20	14	88	3	32	50	157	51	100	70	182	53	40	60	-	-	258	170	235
	Ø70	12																			
REA 150	F07/F10	M8/M10	22	17	125	3	42	73	200	65	142	87	200	68	54	78	-	-	338	229	268
	Ø70/Ø102	12/15																			
REA200	F07/F10	M8/M10	22	22	125	3	42	73	200	65	142	87	200	68	54	78	-	-	338	229	268
	Ø70/Ø102	12/15																			
REA 300	F10/F12	M10/M12	35	27	148	3	49	82	221	65	160	99	221	69	65	78	-	-	368	259	290
	Ø102/Ø125	15/18																			
REA 600	F10/F12	M12/M12	35	27	148	3	49	82	221	65	160	99	235	69	65	78	-	-	368	259	304
	Ø102/Ø125	15/18																			
REA 800	F12/F14	M12/M16	45	36	178	3	57	103	242	65	186	111	256	74	78	110	-	-	410	297	330
	Ø125/Ø140	18/24																			
REA 1200	F12/F14	M12/M16	45	-	178	3	57	103	242	65	186	111	256	74	78	110	-	-	410	297	330
	Ø125/Ø140	18/24																			
REA 2000	F14/F16	M16/M20	65	-	245	5	245	103	242	65	186	133	256	74	78	110	233	133	410	319	583
	Ø140/Ø165	24/30																			
REA 3000	F14/F16	M16/M20	65	-	245	5	90	103	242	65	186	133	256	74	78	110	233	133	410	319	563
	Ø140/Ø165	24/30																			

Elektrik Aktüatörler

Akülü Elektrik Aktüatörü Standart Özellikleri (REA B Serisi)

- Akülü elektrik motorları emniyet gerektiren uygulamalar için geliştirilmiştir.
- Yay geri dönüşlü aktüatör görevi görür.
- Tehlike anında veya elektrik kesilmesinde vanayı 5 kez açma kapama yapma olanağı sağlar.
- Uygulama yapılan aktüatörler REA 80 ... REA 3000 arası seri

Gövde	: Alüminyum enjeksiyon, elektrostatik polyester boyalı
Tork Çıkış Değeri	: 80 Nm ... 3000 Nm
Koruma Sınıfı	: Weatherproof, IP67, NEMA4, ve NEMA6 gövde içinde neme karşı ısıtıcı (10 watt) vardır.
EI Kontrol Ünitesi	: Aktüatör üzerinde ve declutching mekanizma, (kilitlemeli vites kolu, dişli kutulu)
Çalışma Voltajı	: 220V AC, (istek üzere 110 V AC ve 380V, 440V AC 3 fazlı)
Açma Kapama Zamanı	: 13 ... 112 sn modeline göre değişir (50 .. 60Hz, 90° dönüş)
Motor	: Reversible motor, çift yöne dönebilir.
Limit Switch	: 2 ad.T.K.Ç.Y sınır şalteri, 250V AC, 16A (istek üzere 2 ad. ek switch)
Tork Switch	: Açma ve kapama için hepsinde vardır (REA 80 hariç).
Lokal Gösterge	: Aktüatör üzerinde cam muhafazası altındadır. Standarttır.
Mekanik Stoper	: İki adet
Ortam Nemi	: %90 RH Max.(non- condensing)
Ortam Sıcaklığı	: -20 °C ... 70 °C
Kablo Bağlantı Girişi	: 2 adet PG 13,5 rakor



Lokal Kontrol Üniteli Elektrik Aktüatörü (LCU-B Serisi)

- REA 150 ... REA 3000 arası serilere uygulanır.
- 110 V AC/ 220 V AC monofaze uygulama
- 220 V AC/ 460 V AC trifaze uygulama
- Hatalı bağlantıya karşı faz koruması ve göstergesi
- Aktüatör üzerinde LCU-B panelinde çalışma lambası, güç kumanda, hata, açık - kapalı pozisyon sinyalleri izlenir ve bu bilgiler bir kablo ile kontrol ünitesine taşınabilir.

Gövde	: Alüminyum enjeksiyon, elektrostatik polyester boyalı
Koruma Sınıfı	: Weatherproof, IP67, NEMA4, ve NEMA6 gövde içinde neme karşı ısıtıcı (10 watt) vardır.
EI Kontrol Ünitesi	: Aktüatör üzerinde ve declutching mekanizma, (kilitlemeli vites kolu, dişli kutulu)
Çalışma Voltajı	: 220V AC, (istek üzere 110 V AC ve 380V, 440V AC 3 fazlı)
Açma Kapama Zamanı	: 13 ... 112 sn modeline göre değişir (50 .. 60Hz, 90° dönüş)
Motor	: Reversible motor, çift yöne dönebilir.
Limit Switch	: 2 ad.T.K.Ç.Y sınır şalteri, 250V AC, 16A (istek üzere 2 ad. ek switch)
Tork Switch	: Açma ve kapama için hepsinde vardır .



Lineer Elektrik Aktüatörler (Glob vanalar için)

Gövde	: Alüminyum enjeksiyon, elektrostatik polyester boyalı
Koruma Sınıfı	: Weatherproof, IP67, NEMA4, ve NEMA6 gövde içinde neme karşı ısıtıcı (10 watt) vardır.
EI Kontrol Ünitesi	: Aktüatör üzerinde ve declutching mekanizma, (kilitlemeli vites kolu, dişli kutulu)
Çalışma Voltajı	: 220V AC, (istek üzere 110 V AC ve 380V, 440V AC 3 fazlı)



Model	Mil Hızı (mm/sec)	Kuvvet Değeri	Max. Stork (mm)
LEA 50	0.44/0.53	5 KN	60
LEA 70	0.44/0.53	7 KN	60
LEA 100	0.69/0.82	10 KN	70
LEA 120	0.69/0.82	12 KN	70
LEA 150	0.69/0.82	15 KN	80
LEA 180	0.69/0.83	18 KN	100
LEA 200	0.69/0.83	20 KN	100
LEA 250	0.69/0.83	25 KN	100

Elektrik Aktüatörler

Dijital Lokal Kontrol Ünitesi (LCU-C Serisi)

- REA 150 ... REA 3000 arası serilere uygulanır
- 220 V AC / 460 V AC trifaze uygulama
- Hafif kompakt ve entegre bir dizayn
- Kablo giriş terminali aktüatör dışına taşınabilir.
- Suya, vibrasyona ve sıcaklığa karşı dayanımlıdır.
- RS485 haberleşme bağlantı özelliği
- Otomatik faz dağıtıcı özelliği
- Panelinde çalışma lambası, güç kumanda, hata, açık kapalı pozisyon sinyalleri görülür ve bu bilgiler bir kablo ile kontrol ünitesine taşınır bilgisayara RS485 bağlantı özelliği ile iletilir.

Gövde : Alüminyum enjeksiyon, elektrostatik polyester boyalı
Koruma Sınıfı : Weatherproof, IP67, NEMA4, ve NEMA6, gövde içinde neme karşı ısıtıcı (10 watt) vardır.

El Kontrol Ünitesi : Aktüatör gövdesi dışında ve declutching mekanizma, (kilitlemeli vites kollu, dışlı kutulu)

Çalışma Voltajı : 220V AC, (istek üzere 110 V AC ve 380V, 440V AC 3 fazlı)

Açma Kapama Zamanı : 12 ... 37 sn (50 .. 60Hz, 90° dönüş)

Motor : Reversible motor, çift yöne dönebilir.

Limit Switch : 2 ad.T.K.Ç.Y sınır şalteri, 250V AC, 10A (istek üzere 2 ad. ek switch)

Tork Switch : Açma ve kapama için hepsinde vardır (REA.80 hariç).



Elektrik Aktüatörlü Paslanmaz Çelik Küresel Vanalar (EAV 903 / 904 Serisi)

Elektrik Aktüatör Özellikleri

Kontrol : On-off (opsiyonel oransal)
Çalışma Voltajı : 220V AC, 50Hz (opsiyonel 110 V AC, 24 V DC)
Açma Kapama Zamanı : 13/14 sn
Çıkış Tork Değeri : 40 Nm, 60 Nm
Koruma Sınıfı : IP67
Ortam Sıcaklığı : -20 °C ... 70 °C
Opsiyonel : Lokal kontrol ünitesi eklenebilir, potansiyometre eklenebilir, pozisyon transmitteri eklenebilir, oransal ünite eklenebilir.

Küresel Vana Özellikleri

Gövde : Tam geçişli, AISI 316 paslanmaz çelik, üç parçalı
Yol Adedi : İki yolludur / üç yollu her pozisyonda monte edilir ve iki yönde akış geçişi verir.
O-ring : Küre etrafındaki PTFE ve boğaz o-ringi (iki adet) PTFE
Basınç : Alçak basınç ve yüksek basınca uygun dizayn edilmiştir.
Çalışma Sıcaklığı : -20 °C ... 180 °C
Çalışma Basıncı : PN 40 bar (1/2" .. 11/4"), 16 bar (11/2" ... 3")
Test : Bütün valfler 48 saat 20 barda test edilir.
Özel istek : İki parçalı küresel vana istek üzere tedarik edilir.



S9190 Serisi (Elektrik motorlu Zone vana, (2/2 yollu, 3/2 yollu))

Uygulama Alanları : Isıtma, soğutma, havalandırma sistemleri ve v.b. Su arıtma sistemleri, kimyasal prosesler. Otomasyon sistemlerinde küçük boyutlu vana istendiğinde bazı solenoid valf uygulanamayan partiküllü ve viskoz akışkanların yerine de tercih edilir. O basınçta çalışabilme (Giriş basıncının çok düşük olduğu yada akışkanın kendi gücüyle hareket ettiği sistemler) Manuel Açma-Kapama

Ölçü : 1/2", 3/4", 1", 11/2"

Gövde : Paslanmaz çelik

Yol Adedi : 2 yollu, 3 yollu

Sıcaklık : -20 °C ... 80 °C su, sıcak su

Çalışma Voltajı : 24 V DC ve AC, 220V AC istek üzerine 5V, 12V, 110V AC/DC

Açma Kapama Süresi : 5 -7 s.

