

Poliamid Aktüatör (PPL Serisi)

Poliamid aktüatörler 0°-90° arasında rotary hareket yapabilir. Poliamid aktüatörler çift ve tek etkili olarak çeşitleri vardır.

- Korozyona yüksek dayanım
- Hafif
- Yüksek mekanik güç

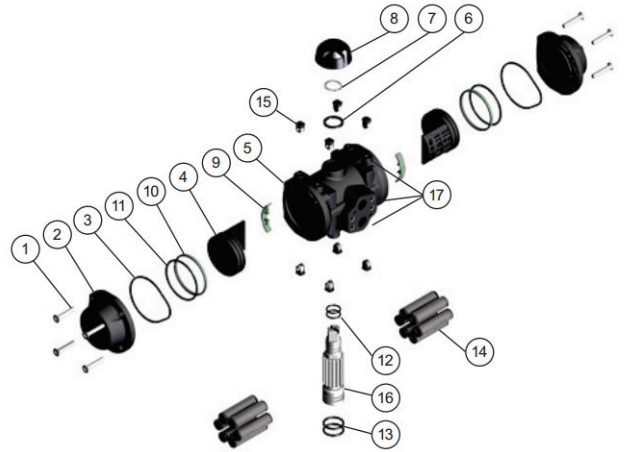
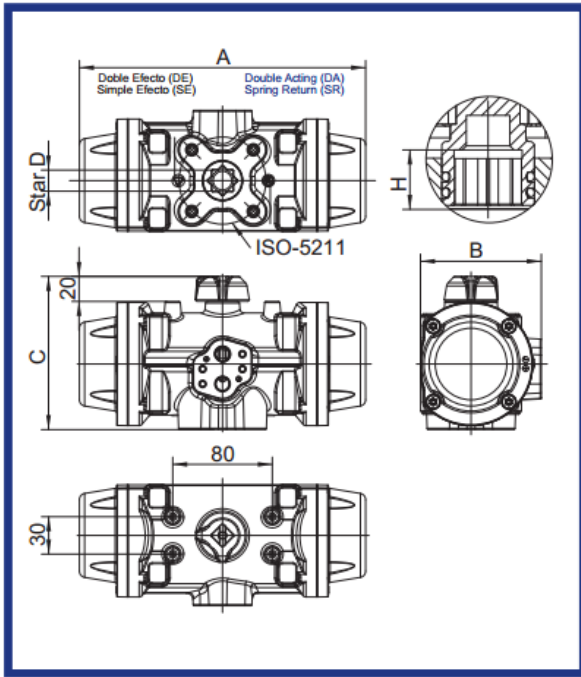
Dönme açısı ayarı:

Açmada: +85° ... +92°

Kapatmada: -2° ... +5°

Tork: 25 Nm ... 1180 Nm arasında (6 bar'da)

Sıcaklık: -32°C ... +90°C



Model	A		B	C	ISO-5211	Star D	H
	DE/DA	SE/SR					
PPL	144		70,4	89	F04*	11	13,5
PPL00	158		77,6	101,4	F05	14	16
PPL10	230,5		97,1	123	F07	17	19
PPL20	313		120,6	146,4	F07	22	19

	Materyal	Malzeme
1	Kapak Cıvatası	Paslanmaz Çelik
2	Kapak	Poliamid
3	Kapak O-ringi	NBR
4	Piston	Poliamid
5	Gövde	Poliamid
6	Rondela	Poliasetal
7	Yaylı segman	Paslanmaz Çelik
8	Pozisyon göstergesi	Poliamid
9	Piston kılavuzu	Poliasetal
10	Kılavuz yüzüğü	Poliasetal
11	Piston o-ringi	NBR
12	O-ring	NBR
13	O-ring	NBR
14	Yay	DIN-17223-C
15	Somun	Paslanmaz Çelik
16	Mil	Poliamid
17	Diş Bağlantısı	Paslanmaz Çelik

SMS Sanayi Malzemeleri Üretim ve Satış A.Ş.

Merkez : Bostancı Yolu Cad. Kuru Sok. No:16 Y. Dudullu, 34776 Ümraniye / İstanbul - Türkiye
Tel: +90 (216) 364 34 05 (pbx) Fax: +90 (216) 364 37 57

Fabrika: Çerkeşli OSB Mah. Dilovası İMES OSB 5.Cad. No:6 - Kocaeli / Türkiye
Tel: +90 (262) 290 20 20 Fax: +90 (262) 290 20 21

Poliamid Aktüatör Tork Değerleri

Model	Çift Etkili Aktüatör Tork Değeri			
	5	5,5	6	7
PPL..DA	14,1	15,5	17	19,8
PPL00..DA	23,4	26	28,5	33,6
PPL10..DA	58,3	65	71	83,7
PPL20..DA	136,9	150,9	165,5	194,8

Tek Etkili Aktüatör Tork Değeri											
Model	Yay sayısı	Yay Torku (Nm)		Hava Torku (Bar)							
				5		5,5		6		7	
		Start	Stop	Start	Stop	Start	Stop	Start	Stop	Start	Stop
PPL..SR	4+4	10,4	6,5	7,5	3,6	9,1	5,2	10,6	6,7	13,6	9,7
	3+3	9,3	5,8	8,2	4,8	9,8	6,3	11,3	7,8	14,3	10,9
	2+2	6,5	4,3	9,7	7,5	11,3	9,1	12,8	10,6	15,8	13,6
	1+1	4,5	3	11,1	9,6	12,6	11,1	14,1	12,6		
PPL00..SR	6+6	18,8	12,7	10,8	4,6	13,3	7,2	15,9	9,7	21	14,8
	5+5	15,8	10,7	12,7	7,7	15,2	10,2	17,9	12,8	22,9	17,9
	4+4	12,6	8,7	14,8	10,8	17,3	13,3	19,9	15,9	25	21
	3+3	9,7	6,6	16,8	13,7	19,7	16,3	21,9	18,8	27	24
	2+2	6,6	4,1	19,3	16,8	21,9	19,4	24,4	21,9		
PPL10..SR	6+6	45,6	30,8	27,5	12,7	34,2	19,4	40,2	25,4	52,9	52,9
	5+5	38	25,7	32,6	20,3	39,3	27	45,3	33	58	45,7
	4+4	30,4	20,5	37,8	27,9	44,5	34,6	50,5	40,6	63,2	53,3
	3+3	22,8	15,4	42,9	35,5	49,6	42,2	55,6	48,2	68,3	60,9
	2+2	15,2	10,3	48	43,1	54,7	49,8	60,7	55,8		
PPL20..SR	6+6	104,7	65,8	70,5	31,6	85,2	46,3	99,7	60,8	129	90,1
	5+5	87,2	54,8	81,5	49,1	96,2	63,8	110,7	78,3	140	107,6
	4+4	69,8	43,9	92,4	66,5	107,1	81,2	121,6	95,7	150,9	125
	3+3	52,3	32,9	103,4	85	118,1	98,7	132,6	113,2	161,9	142,5
	2+2	34,9	21,9	114,4	101,4	129,1	116,1	143,6	130,6		