

## 1170 ÇİFT FLANŞLI KELEBEK VANA

**1170** tip çift flanşlı kelebek vana hertürlü genel uygulamada kullanıldığı gibi hat sonlarında tapa ve boşaltma amaçlı da kullanılabilir.

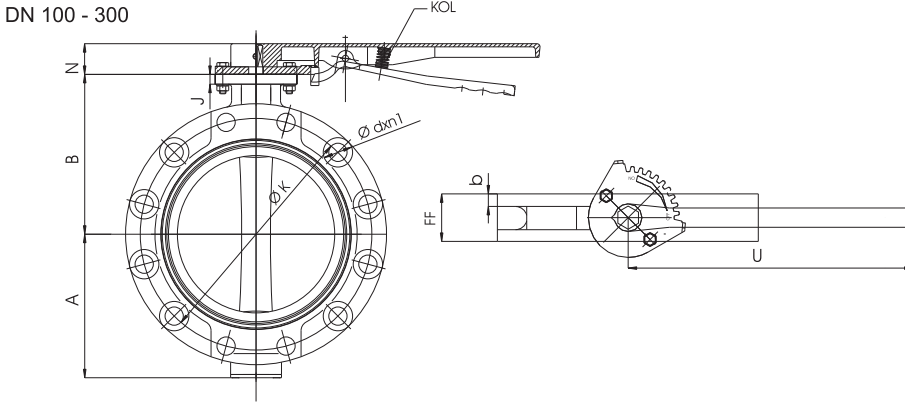
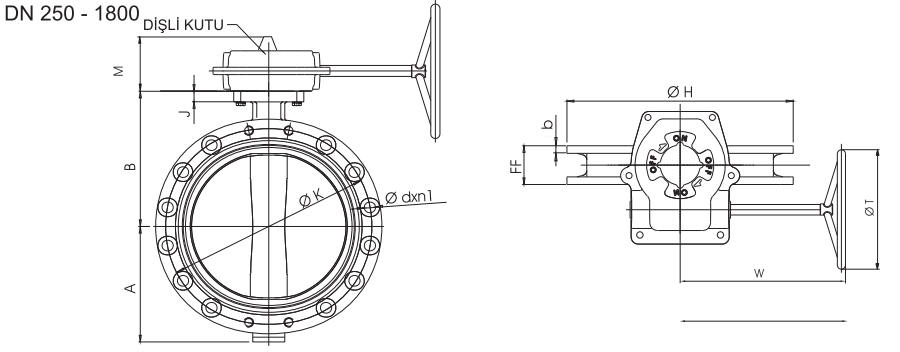
Flanşlı dizaynı sayesinde hat flanşına bağlanma veya vanadan sonraki hattı sökme kolaylıkları sağlar.

<b>Vana Tipi</b>	: Çift flanşlı kelebek vana
<b>DN/ANSI</b>	: DN 100 - DN 1800 4" - 72"
<b>Çalışma Basıncı</b>	: PN 6, PN 10
<b>Flanş Bağlantısı</b>	: PN 6, PN 10, PN 16
<b>Kafa Flanşı</b>	: ISO 5211
<b>Etiketleme</b>	: EN 19
<b>Normu</b>	: EN 558-1/20
<b>Test Standardı</b>	: EN 12266-1



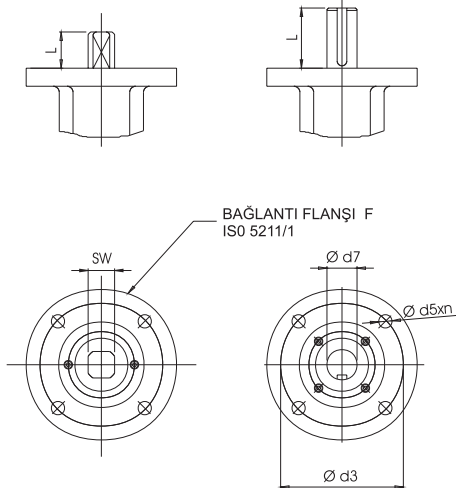
\*Diğer ölçü ve basınç sınıfları için firmamızı arayınız.

## 1170 ÇİFT FLANŞLI KELEBEK VANA / ÖLÇÜ LİSTESİ



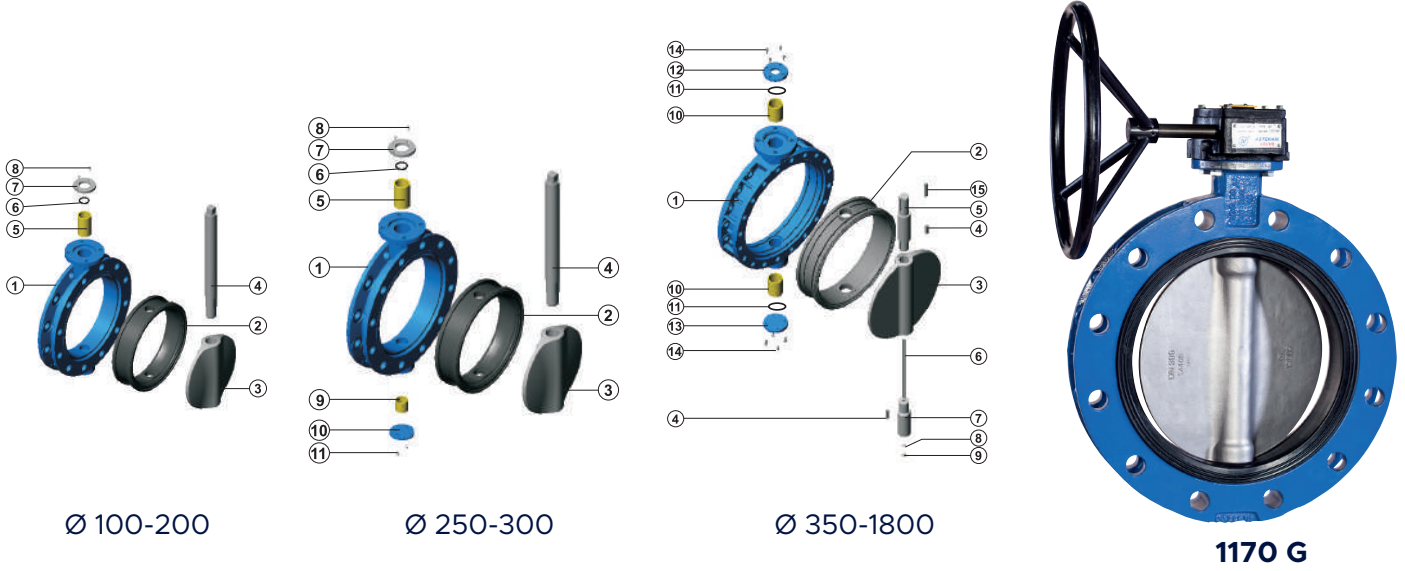
DN 100 - 300

DN 350 - 1800



DN	A	B	b	FF	ØH	J	M	N	U	W	ØT	F	F	Ød5x1	SW	L	Ød3	PN 10			PN 16			MİL ÇIKIŞI Ağırlık (kg)	KOL		PN 10		DIŞLI KUTU		PN 16
																		ØK	Ød	nt	ØK	Ød	nt		Ağırlık (kg)	Tip	Ağırlık (kg)	Tip	Ağırlık (kg)	Tip	
Ø 100	110	155	-	52	220	14	50	37	260	159	200	07	9x4	14	20	70	180	Ø 19	8	180	Ø 19	8	12.0	92-2000	-	AST-20	AST-20	2,900	2,900		
Ø 125	123	158	-	56	250	14	50	37	260	159	200	07	9x4	14	20	70	210	Ø 19	8	210	Ø 19	8	14.0	92-2000	-	AST-20	AST-20	2,900	2,900		
Ø 150	141	185	-	56	285	14	50	37	350	189	200	07	9x4	17	22	70	240	Ø 23	8	240	Ø 23	8	17.0	92-3000	-	AST-20	AST-20	2,900	2,900		
Ø 200	174	213	-	60	340	15	50	37	350	159	200	07	9x4	17	22	70	285	Ø 23	8	285	Ø 23	8	25.0	92-3000	-	AST-20	AST-20	2,900	2,900		
Ø 250	212	245	22	68	400	15	75	47	400	238	260	10	11x4	22	32	102	350	Ø 23	12	350	Ø 23	12	40.0	92-4000	-	AST-30	AST-30	8,220	8,220		
Ø 300	243	282	24.5	78	455	15	75	47	400	238	260	10	11x4	27	32	102	400	Ø 23	12	400	Ø 23	12	46.0	92-4000	-	AST-30	AST-30	8,220	8,220		
Ø 350	300	318	26.5	78 / 92	515	28	102	-	315	400	14	17.5x4	Ø 36	75	140	460	Ø 23	16	470	Ø 28	16	55.0	-	-	AST-40	AST-40	12,240	12,240			
Ø 400	326	362	28	102	575	28	102	-	315	400	14	17.5x4	Ø 36	75	140	515	Ø 28	16	525	Ø 31	16	81.0	-	-	AST-40	AST-40	12,240	12,240			
Ø 450	365	410	30	114	635	26	102	-	315	400	16	22x4	Ø 45	92	165	565	Ø 28	20	585	Ø 31	20	140.0	-	-	AST-60	AST-60	17,900	17,900			
Ø 500	408	435	31.5	127	710	26	102	-	315	400	16	22x4	Ø 45	92	165	620	Ø 28	20	650	Ø 37	20	150.0	-	-	AST-60	AST-60	17,900	17,900			
Ø 600	482	519	36	154	835	26	102	-	315	600	16	22x4	Ø 60	92	165	725	Ø 31	20	770	Ø 37	20	201.0	-	-	AST-80	AST-80	32,660	32,660			
Ø 700	564	548	39.5	165	905	32	135	-	414	600	25	18x8	Ø 80	118	254	840	Ø 31	24	840	Ø 37	24	292.0	-	-	AB1950NHR	AB1950NHR	45,000	45,000			
Ø 800	587	587	43	180 / 190	1020	35	135	-	414	600	25	18x8	Ø 80	118	254	950	Ø 34	24	950	Ø 41	24	365.0	-	-	AB6800NLT/SP4	AB6800NLT/SP4	70,000	70,000			
Ø 900	655	661	46.5	190 / 203	1115	35	225	-	525	600	30	22x8	Ø 80	200	298	1050	Ø 34	28	1050	Ø 41	28	506.0	-	-	AB6800N/SP4	AB6800N/SP4	70,000	70,000			
Ø 1000	718	751	50	216	1255	35	225	-	525	600	30	22x8	Ø 100	200	298	1160	Ø 37	28	1170	Ø 44	28	700.0	-	-	AB6800N/SP6	AB6800N/SP6	81,000	81,000			
Ø 1200	985	1005	57	254	1330	40	225	-	525	600	30	22x8	Ø 100	200	298	1380	Ø 41	32	1390	Ø 50	32	1,400.0	-	-	A250N/SP9	A250N/SP9	225,000	225,000			
Ø 1400	1017	1030	60	279	1685	60	225	-	525	600	40	38x8	Ø 155	200	406	1590	Ø 44	36	1590	Ø 50	36	1,400.0	-	-	IW9RA	IW9RA	262,000	262,000			
Ø 1600	1145	1160	65	318	1930	60	225	-	525	600	48	38x12	Ø 180	200	483	1820	Ø 50	40	1820	Ø 57	40	-	-	IW11	IW11	570,000	570,000				
Ø 1800	1172	1260	70	356	2130	60	225	-	525	600	48	38x12	Ø 150	200	483	2020	Ø 50	44	2020	Ø 57	44	-	-	IW11	IW11	570,000	570,000				

## 1170 ÇİFT FLANŞLI KELEBEK VANA / PARÇA VE MALZEME LİSTESİ



### Ø 100-200

P.NO	PARÇA ADI	MALZEME CİNSİ
1	Gövde	GGG 40-50, GGG 40.3, Al-Bz AISI 316, GS-C25
2	Gövde siti	EPDM, NBR, Viton, Hypalon Neopren, NR, Silikon
3	Klepe	AISI 316, Al-Bz, GGG 40-50, GS-C25, UB 6
4	Mil	AISI 304, AISI 316, AISI 420
5	Burç	SB (Karbon Çelik + PTFE)
6	O-Ring	NBR
7	Pul	St-37, A-2
8	Civata	8.8, A-2

### Ø 250-300

P.NO	PARÇA ADI	MALZEME CİNSİ
1	Gövde	GGG 40-50, GGG 40.3, Al-Bz AISI 316, GS-C25
2	Gövde siti	EPDM, NBR, Viton, Hypalon Neopren, NR, Silikon
3	Klepe	AISI 316, Al-Bz, GGG 40-50, GS-C25, UB 6
4	Mil	AISI 304, AISI 316, AISI 420
5	Burç	SB (Karbon Çelik + PTFE)
6	O-Ring	NBR
7	Pul	St-37, A-2
8	Civata	8.8, A-2
9	Burç	SB (Karbon Çelik + PTFE)
10	Alt kapak	St-37
11	Civata	8.8, A-2

### Ø 350-1800

P.NO	PARÇA ADI	MALZEME CİNSİ
1	Gövde	GGG 40-50, GGG 40.3, Al Bz, AISI 316, GS-C25
2	Gövde siti	EPDM, NBR, Viton, Hypalon, Neopren, NR, Silikon
3	Klepe	AISI 316, Al-Bz, GGG 40-50, GS-C25, UB 6
4	Kama	C 45 k
5	Üst mil	AISI 304, AISI 316, AISI 420
6	Ara mil	AISI 304, AISI 316, AISI 420
7	Alt mil	AISI 304, AISI 316, AISI 420
8	Pul	St-37, A-2
9	Somun	6.8, A-2
10	Burç	SB (Karbon Çelik + PTFE)
11	O-ring	EPDM, NBR
12	Üst kapak	C 45
13	Alt kapak	C 45
14	Civata	8.8, A-2
15	Kama	C 45 k



Firmamızın ölçülerde değişiklik yapma hakkı saklıdır.  
Diğer ölçüler ve malzeme çeşitleri için üreticiye başvurunuz.