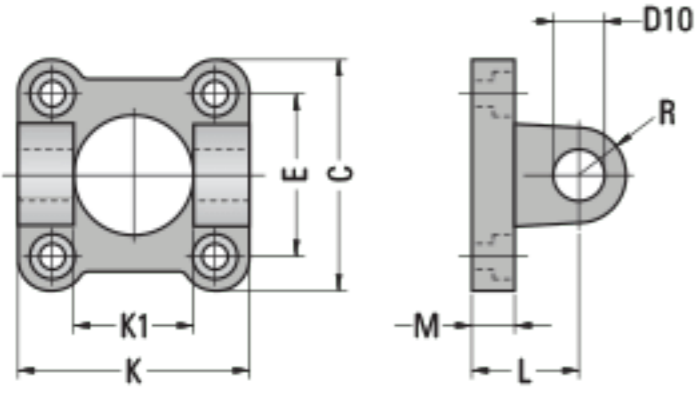
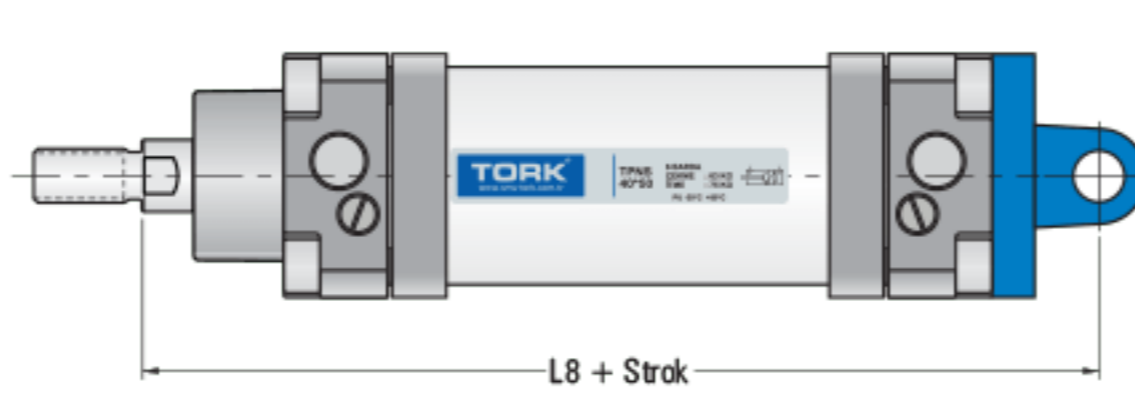


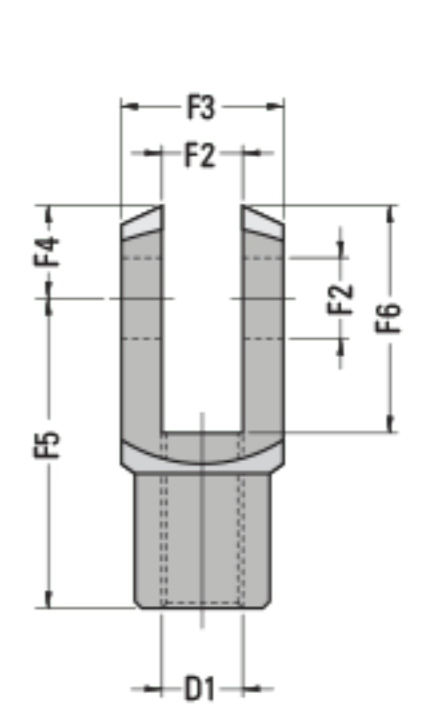
Ekleme Bağlantı



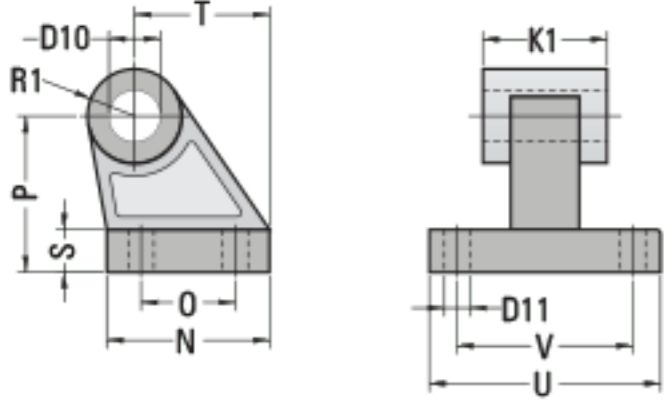
Ekleme Bağlantı



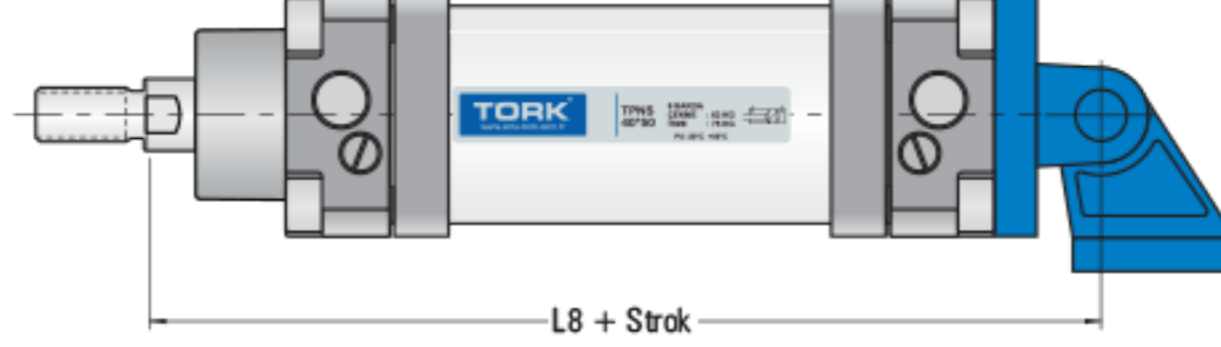
Çatal Bağlantı



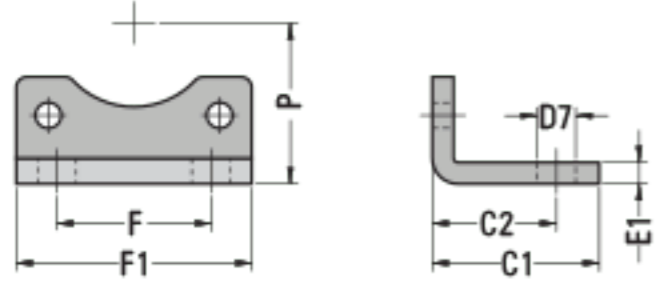
Yer Bağlantı



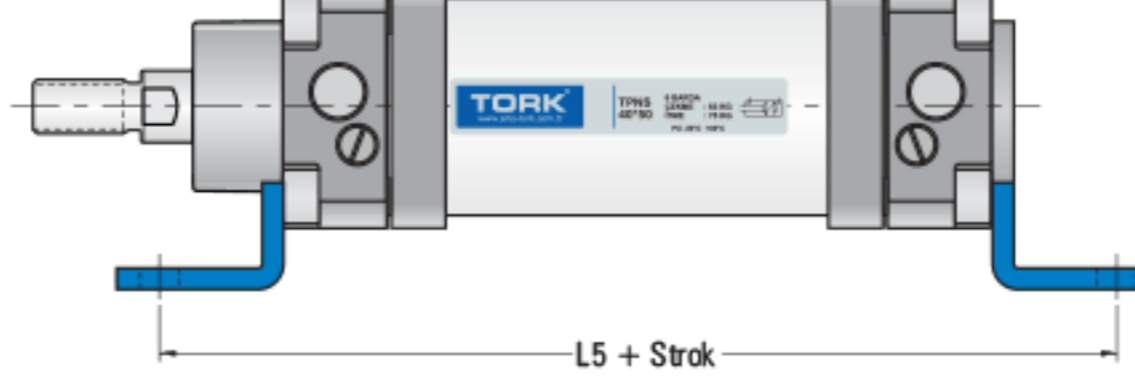
Ekleme Yer Bağlantı



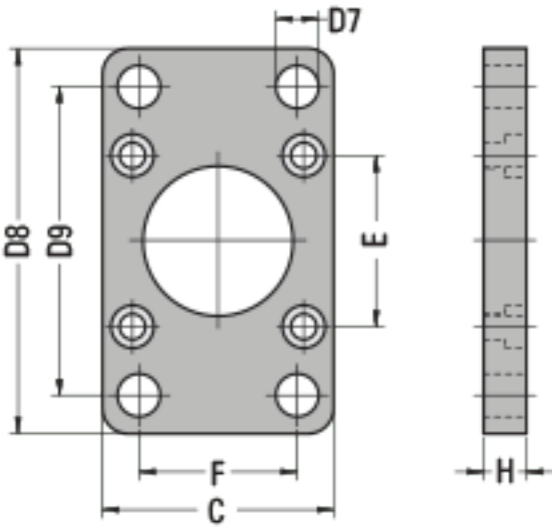
Ayak Bağlantı



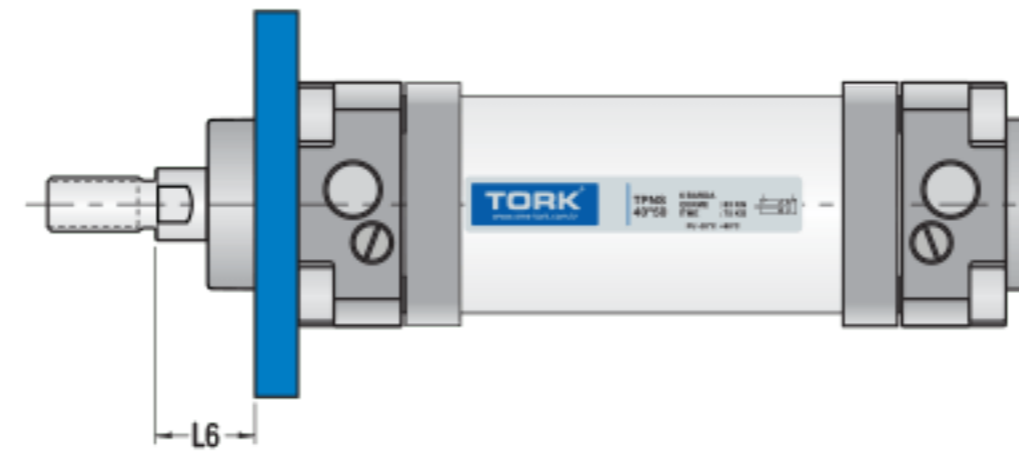
Ayak Bağlantı



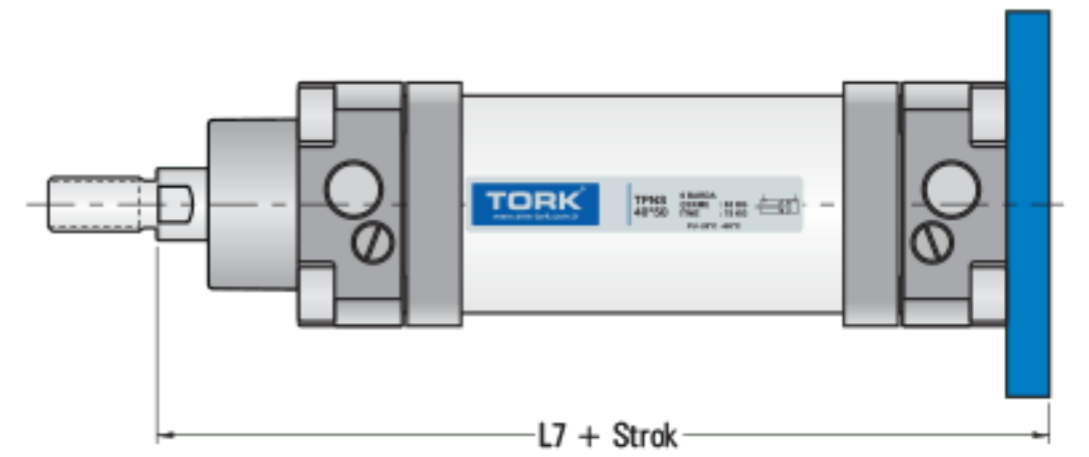
Flanş Bağlantı



Flanş Bağlantı



Flanş Bağlantı



Silindir (Ø mm)	C1	C2	D1	D7 (Ø)	D8	D9	D10 (Ø)	D11 (Ø)	E1	F	F1	F2 (Ø)	F3	F4	F5	F6	H
32	32	24	M10x1.25	7	77	64	10	5.5	4	32	45	10	20	12	40	32	10
40	38	28	M12x1.25	9	90	72	12	5.5	5	36	54	12	24	14	48	38	10
50	42	32	M16x1.5	9	110	90	12	6.5	6	45	65	16	32	19	64	51	12
63	50	35	M16x1.5	9	125	100	16	6.5	6	50	80	16	32	19	64	51	15
80	60	43	M20x1.5	12	154	126	16	9	8	63	96	20	40	25	80	65	18
100	57	43	M20x1.5	14	186	150	20	9	8	75	126	20	40	25	80	65	18

Silindir (Ø mm)	K	K1	L	L5	L6	L7	L8	M	N	O	P	R	R1	S	T	U	V
32	45	26	22	142	16	130	142	8	31	18	32	10	10	8	27.5	51	38
40	52	28	25	161	20	145	160	9	35	22	36	12	12	10	30.5	64	41
50	60	32	27	170	25	155	170	11	45	30	45	12	12	12	40.5	65	50
63	70	40	35	185	25	170	190	12	50	35	50	16	16	12	44.5	67	52
80	90	50	38	210	30	190	210	14	60	40	63	16	16	14	57	86	66
100	110	60	43	220	35	205	230	15	70	50	71	20	20	15	65	96	76