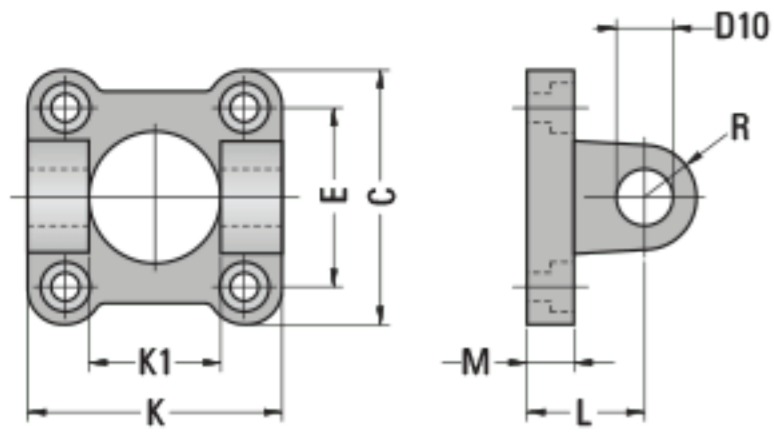
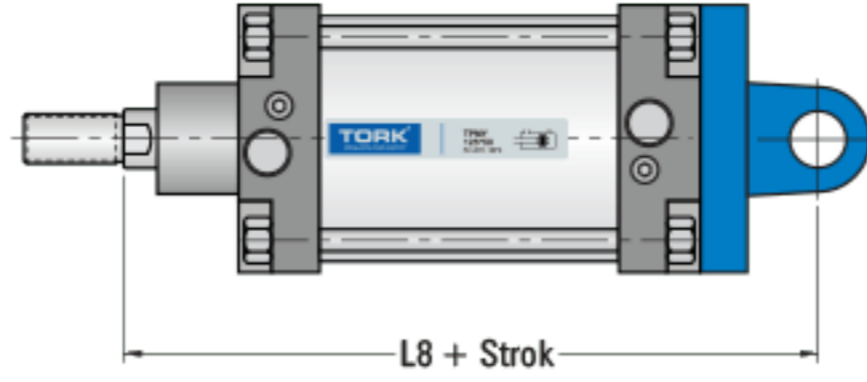


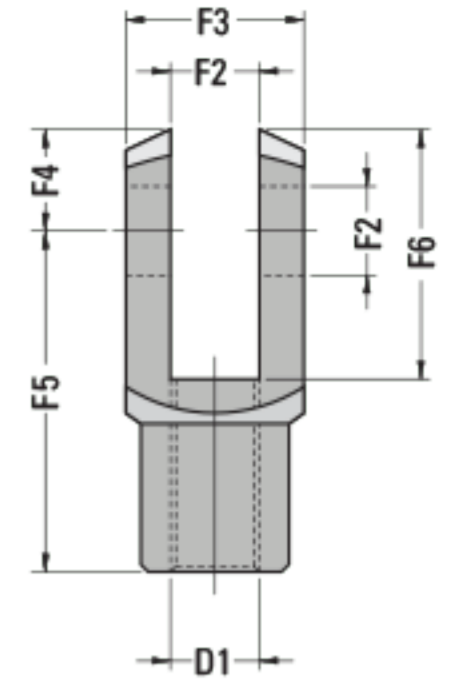
Eklem Bağlantı



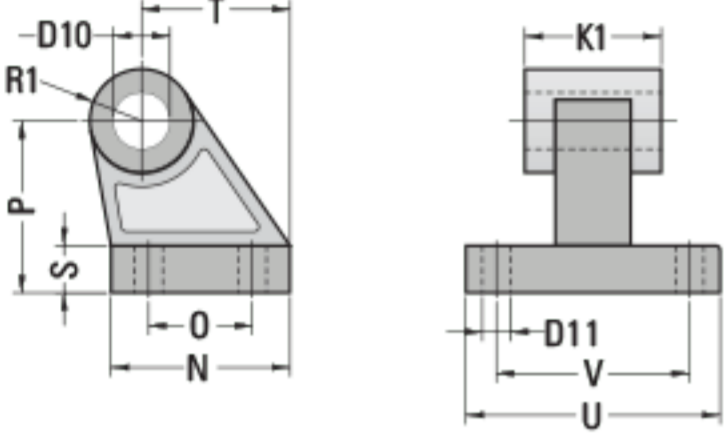
Eklem Bağlantı



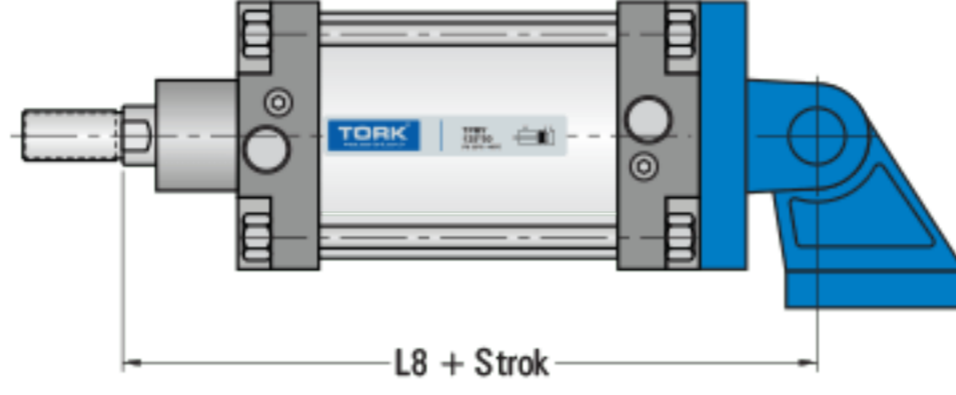
Çatal Bağlantı



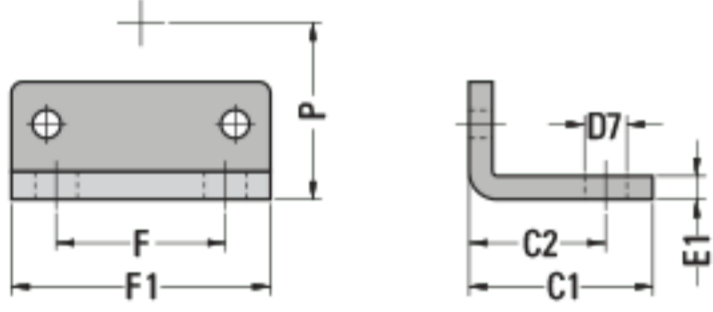
Yer Bağlantı



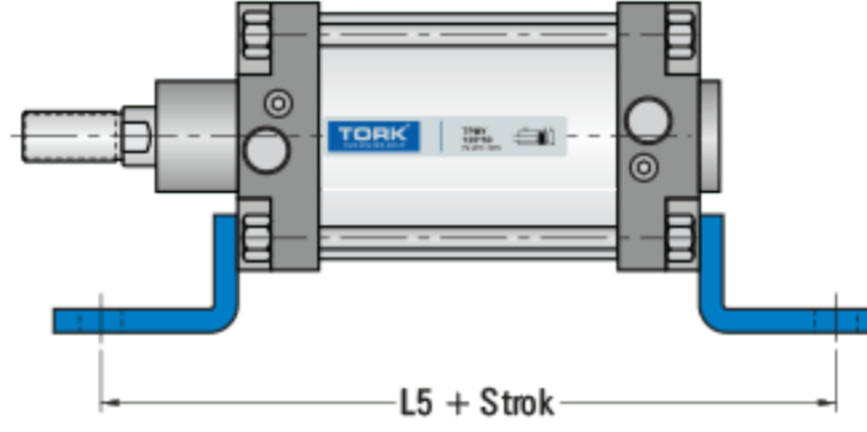
Eklem Yer Bağlantı



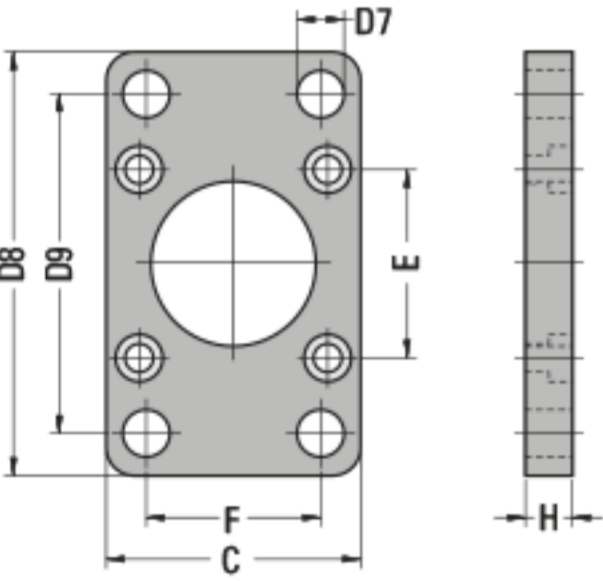
Ayak Bağlantı



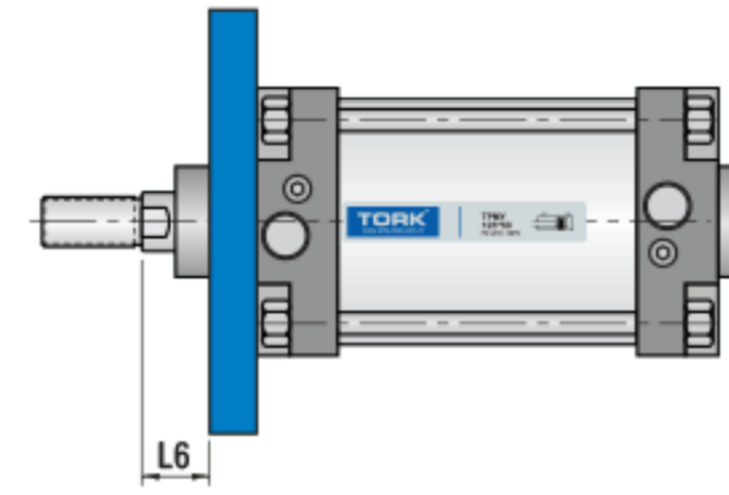
Ayak Bağlantı



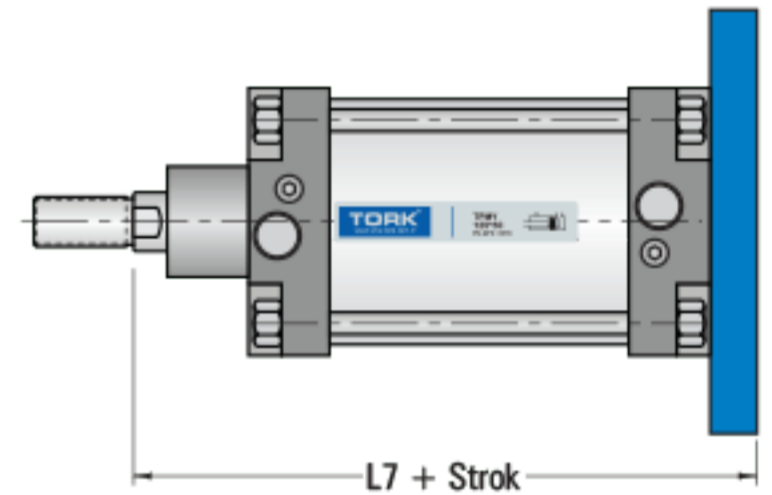
Flanş Bağlantı



Flanş Bağlantı



Flanş Bağlantı



Silindir (Ø mm)	C1	C2	D1	D7 (Ø)	D8	D9	D10 (Ø)	D11 (Ø)	E1	F	F1	F2 (Ø)	F3	F4	F5	F6	H
125	67	45	M27x2	16	220	180	25	11	8	90	145	25	50	32	100	82	20
160	87	60	M36x2	18	280	230	30	14	9	115	186	35	70	44	144	116	20
200	95	70	M36x2	22	320	270	30	16	12	135	220	35	70	44	144	116	25

Silindir (Ø mm)	K	K1	L	L5	L6	L7	L8	M	N	O	P	R	R1	S	T	U	V
125	130	70	50	250	45	245	275	20	90	60	90	30	22.5	20	85	124	94
160	170	90	55	300	60	280	315	20	126	88	115	32	31.5	25	116	156	118
200	170	90	60	320	70	300	335	25	130	90	135	35	31.5	30	125	162	122