

Kulaklı (Dişli) Kelebek Vana 1140 Serisi

Kelebek Vana / 1140

1140 Lug tip kulak delikleri dişli kelebek vana her türlü genel uygulamada kullanıldığı gibi hat sonlarında tapa ve boşaltma amaçlı da kullanılabilir. Tip 1120 wafer kelebek vana olarak farklı olarak dişli kulakları ile hat flanşına bağlanma veya vana-dan sonraki hattı sökme kolaylıkları sağlar.

Teknik Bilgiler

Vana Tipi	: Lug tip (Dişli) Kelebek Vana
DN/NPS	: DN 40 - DN 800 (1½" - 32")
Çalışma Basıncı	: PN 6, PN 10
Flanş Bağlantısı	: PN 6, PN 10, PN 16
Kafa Flanşı	: ISO 5211
Etiketleme	: EN 19
Normu	: EN 558-1/20
Test Standardı	: EN 12266-1

** Farklı ölçüler ve basınçlar için lütfen bizi arayın.



1140 G

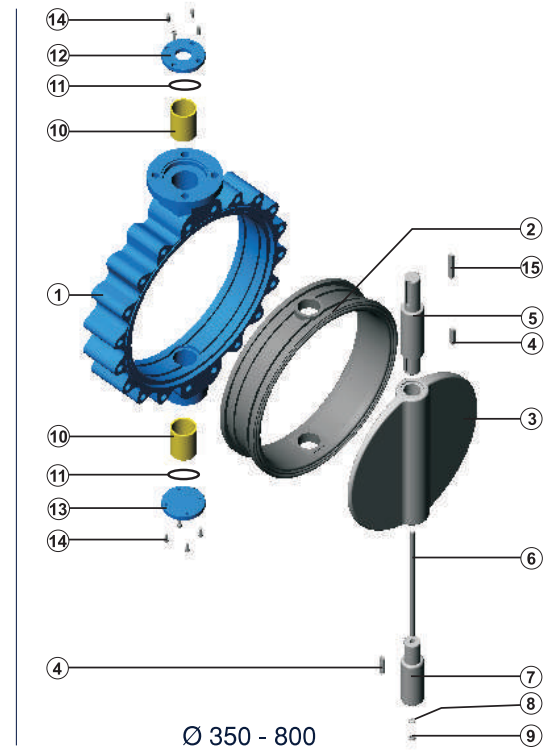
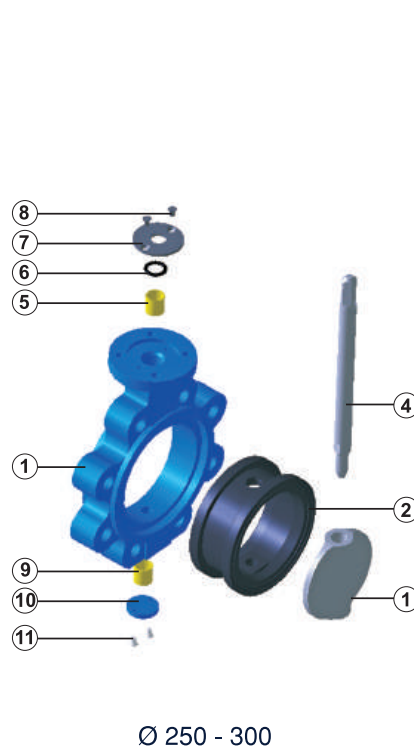
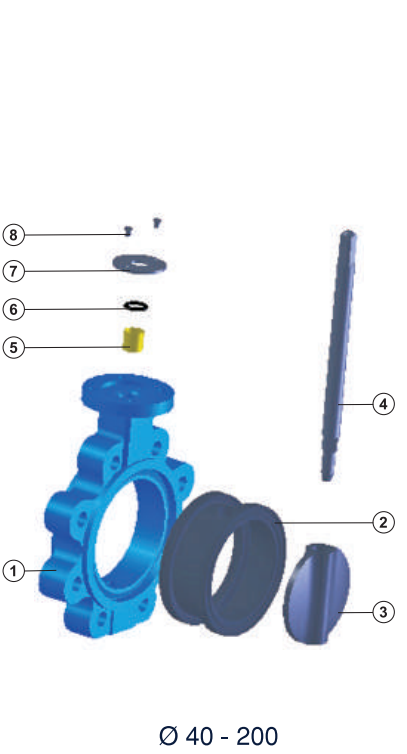


1140 G



1140 PN+SB+NV

Kulaklı (Dişli) Kelebek Vana



Firmamızın ölçülerde değişiklik yapma hakkı saklıdır.
Diğer ölçüler ve malzeme çeşitleri için lütfen bizi arayın.

Parça ve Malzeme Listesi

Ø 40 - 200

P.NO	PARÇA ADI	MALZEME CİNSİ
1	Gövde	GG 25, GGG 40-50, GGG 40.3, Al-Bz, AISI 316, GS-C25
2	Gövde siti	EPDM, NBR, Viton, Hypalon, Neopren, NR, Silikon
3	Klepe	AISI 316, Al-Bz, GGG 40-50, GS-C25, UB 6
4	Mil	AISI 304, AISI 316, AISI 420
5	Burç	SB (Karbon Çelik + PTFE)
6	O-Ring	NBR
7	Pul	St-37, A-2
8	Civata	8.8, A-2

Ø 250 - 300

P.NO	PARÇA ADI	MALZEME CİNSİ
1	Gövde	GG 25, GGG 40-50, GGG 40.3, Al-Bz, AISI 316, GS-C25
2	Gövde siti	EPDM, NBR, Viton, Hypalon, Neopren, NR, Silikon
3	Klepe	AISI 316, Al-Bz, GGG 40-50, GS-C25, UB 6
4	Mil	AISI 304, AISI 316, AISI 420
5	Burç	SB (Karbon Çelik + PTFE)
6	O-Ring	NBR
7	Pul	St-37, A-2
8	Civata	8.8, A-2
9	Burç	SB (Karbon Çelik + PTFE)
10	Alt kapak	St-37
11	Civata	8.8, A-2

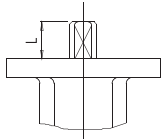
Ø 350 - 800

P.NO	PARÇA ADI	MALZEME CİNSİ
1	Gövde	GG 25, GGG 40-50, GGG 40.3, Al Bz, AISI 316, GS-C25
2	Gövde siti	EPDM, NBR, Viton, Hypalon, Neopren, NR, Silikon
3	Klepe	AISI 316, Al-Bz, GGG 40-50, GS-C25, UB 6
4	Kama	C 45 k
5	Üst mil	AISI 304, AISI 316, AISI 420
6	Ara mil	AISI 304, AISI 316, AISI 420
7	Alt mil	AISI 304, AISI 316, AISI 420
8	Pul	St-37, A-2
9	Somun	6.8, A-2
10	Burç	SB (Karbon Çelik + PTFE)
11	O-ring	EPDM, NBR
12	Üst kapak	C 45
13	Alt kapak	C 45
14	Civata	8.8, A-2
15	Kama	C 45 k

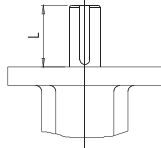
Kulaklı (Dişli) Kelebek Vana

Ölçü Listesi

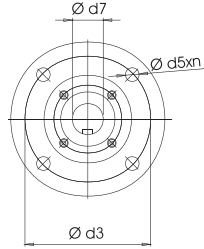
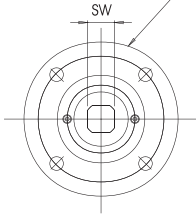
DN40 - 300



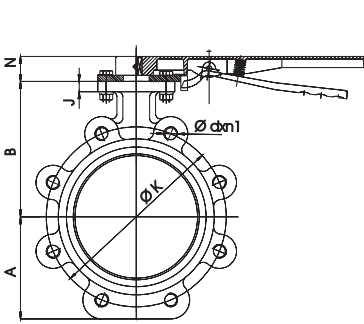
DN350 - 800



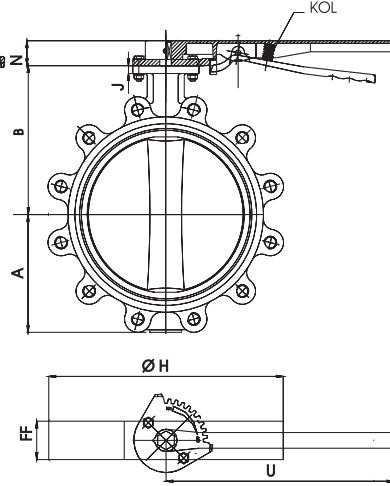
BAĞLANTI FLANŞI F
ISO 5211/1



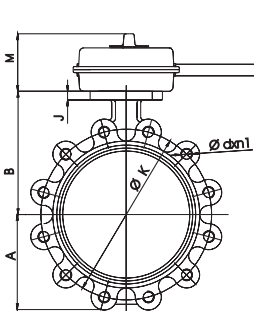
DN40 - 200



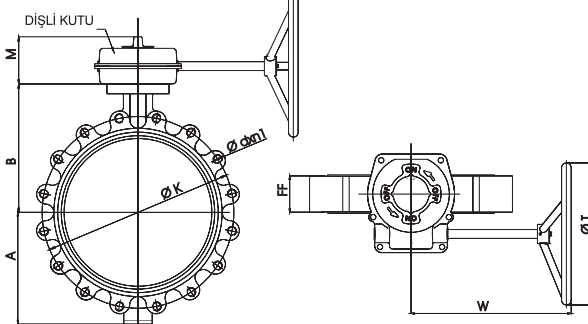
DN250 - 800



DN40 - 200



DN250 - 800



DN	MIL ÇIKIŞLI												KOL		DIŞLI KUTU		PN 16																				
	Ağırlık (kg)		PN 10		PN 16		Ağırlık (kg)		Tip		Ağırlık (kg)		Tip																								
Ø 40	61	96	40	118	13	50	37	220	159	200	05	7x4	Ø 9	9	20	50	110	M 16	4	110	M 16	4	3.5	92-150	AST-20	AST-20	0.600	2,900	2,900	8,220	8,220	12,240	17,900	32,660	45,000	70,000	
Ø 50	67	108	43	130	13	50	37	220	159	200	05	7x4	Ø 9	9	20	50	125	M 16	4	125	M 16	4	4.0	92-150	AST-20	AST-20	0.600	2,900	2,900	8,220	8,220	12,240	17,900	32,660	45,000	70,000	
Ø 65	75	127	46	154	13	50	37	220	159	200	07	9x4	Ø 11	11	20	70	145	M 16	4	145	M 16	4	5.0	92-150	AST-20	AST-20	0.800	2,900	2,900	8,220	8,220	12,240	17,900	32,660	45,000	70,000	
Ø 80	96	132	46	188	14	50	37	260	159	200	07	9x4	Ø 14	14	20	70	160	M 16	8	160	M 16	8	6.0	92-200	AST-20	AST-20	0.800	2,900	2,900	8,220	8,220	12,240	17,900	32,660	45,000	70,000	
Ø 100	111	155	52	218	14	50	37	260	159	200	07	9x4	Ø 14	14	20	70	180	M 16	8	180	M 16	8	9.0	92-200	AST-20	AST-20	0.900	2,900	2,900	8,220	8,220	12,240	17,900	32,660	45,000	70,000	
Ø 125	123	158	56	234	14	50	37	260	159	200	07	9x4	Ø 14	14	20	70	210	M 16	8	210	M 16	8	11.0	92-200	AST-20	AST-20	0.900	2,900	2,900	8,220	8,220	12,240	17,900	32,660	45,000	70,000	
Ø 150	134	185	56	268	14	50	37	350	159	200	07	9x4	Ø 17	17	22	70	240	M 20	8	240	M 20	8	12.0	92-300	AST-20	AST-20	0.900	2,900	2,900	8,220	8,220	12,240	17,900	32,660	45,000	70,000	
Ø 200	164	213	60	317	15	50	37	350	159	200	07	9x4	Ø 17	17	22	70	295	M 20	8	295	M 20	8	20.0	92-300	AST-20	AST-20	0.900	2,900	2,900	8,220	8,220	12,240	17,900	32,660	45,000	70,000	
Ø 250	202	245	68	393	15	75	47	400	238	260	10	11x4	Ø 22	22	32	102	350	M 20	12	355	M 24	12	30.0	92-400	AST-30	AST-30	2.600	8,220	8,220	12,240	17,900	32,660	45,000	70,000	70,000		
Ø 300	239	282	77	446	15	75	47	400	238	260	10	11x4	Ø 27	27	32	102	400	M 20	12	410	M 24	12	40.0	92-400	AST-30	AST-30	2.600	8,220	8,220	12,240	17,900	32,660	45,000	70,000	70,000		
Ø 350	300	318	78 / 92	513	28	102	-	-	315	400	14	17.5x4	Ø 36	36	75	140	460	M 20	16	470	M 24	16	66.0	-	-	-	-	-	-	-	-	-	-	-	-	-	-
Ø 400	326	362	102	570	28	102	-	-	315	400	14	17.5x4	Ø 36	36	75	140	515	M 24	16	525	M 27	16	81.0	-	-	-	-	-	-	-	-	-	-	-	-	-	-
Ø 450	364	410	114	632	26	102	-	-	315	400	16	22x4	Ø 45	45	92	165	565	M 24	20	585	M 27	20	111.0	-	-	-	-	-	-	-	-	-	-	-	-	-	-
Ø 500	408	435	127	667	26	102	-	-	315	550	16	22x4	Ø 45	45	92	165	620	M 24	20	650	M 30	20	148.0	-	-	-	-	-	-	-	-	-	-	-	-	-	-
Ø 600	482	519	154	768	26	102	-	-	315	600	16	22x4	Ø 60	60	92	165	725	M 27	20	770	M 33	20	225.0	-	-	-	-	-	-	-	-	-	-	-	-	-	-
Ø 700	543	548	165	900	30	135	-	-	414	700	25	18x8	Ø 68	68	118	254	840	M 27	24	840	M 33	24	323	-	-	-	-	-	-	-	-	-	-	-	-	-	-
Ø 800	587	587	180 / 190	1016	30	135	-	-	414	800	25	18x8	Ø 80	80	118	254	950	M 30	24	950	M 36	24	413	-	-	-	-	-	-	-	-	-	-	-	-	-	-