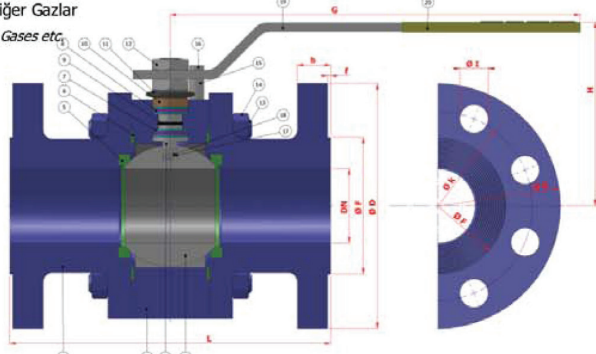


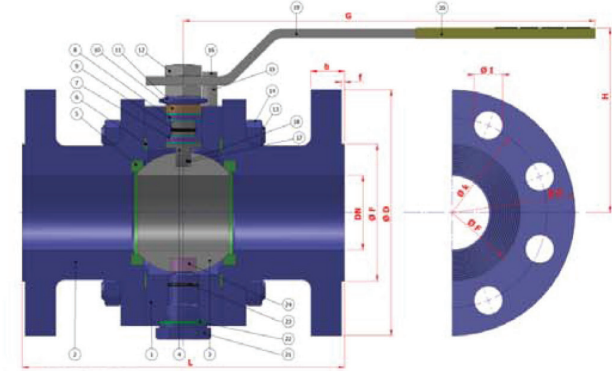
TİP TYPE: KV – FL – TG {DN 15 – DN 200} {CLASS 600 (PN100)}

TAM GEÇİŞLİ / FLANŞLI
FULL BORE / FLANGED

Dizayn *Design* : API 6D / ISO 14313
Boyutlar *Dimensions* : ASME B 16.10
Bağlantılar *Connections* : FLANŞLI / FLANGED ASME B 16.5
Çalışma Basıncı *Working Pressure* : CLASS 600 (PN 100)
Çalışma Sıcaklığı *Working Temperature* : -30 °C / + 180 °C
Kullanım Alanları *Usage Areas* : Doğalgaz, LPG - LNG, Fuel-Oil, Basıncılı Hava ve Diğer Gazlar
Natural Gas, LPG-LNG, Fuel-Oil, Pressurized Air and Other Gases etc.



FLOATING



TRUNNION

MALZEME BİLGİSİ MATERIAL DATA				
PARÇA NO ITEM NO	ADET PCS	PARÇA ADI ITEM DESCRIPTION	MALZEME MATERIAL	
24	1	ALT YATAK TEFLONU	BALL TIGHTNESS ELEMENT	PTFE-Teflon
23	1	ALT YATAK O-RING	SPINDLE O-RING	VITON
22	1	ALT YATAK TEFLONU	BALL TIGHTNESS ELEMENT	PTFE-Teflon
21	1	ALT YATAK	TRUNNION	ASTM A 105
20	1	PLASTİK KAPLAMA	PLASTIC COVERING	PVC
19	1	KÜRE HAREKET KOLU	BALL ACTION HANDLE	st 37
18	1	ÇİVATA	BOLT	ST 42 Gal.
17	1	STOPLAMA PİMİ	STOPPING PIN	ST 42 Gal.
16	2	ANTİSTATİK KÜRE	ANTISTATIC BALL	1.4301.
15	2	ANTİSTATİK YAY	ANTISTATIC SPRING	1.4301.
14	8	SOMUN	NUT	S.6.
13	4	SAPLAMA	STOPPING PIN	4140 - S140
12	2	KONTRA SOMUN	COUNTER NUT	5,6 Gal.
11	2	ÇANAK PUL	ROWL WASHER	50 Cr V 4
10	1	BASKI RİNGİ	PRESSURE RING	MS 58
9	1	MİLO-RİNG	SINGLE O-RING	VITON
8	2	BURGHAN GRAFİT O-RİNG	BURGHAN GRAPHITE O-RING	EN 1514-1
7	4	BOĞAZ SIZDIRMAZLIK TEFLONU	NECK TIGHTNESS ELEMENT	PTFE-Teflon
6	2	GÖVDE SIZDIRMAZLIK TEFLONU	BODY TIGHTNESS ELEMENT	PTFE-Teflon
5	2	KÜRE SIZDIRMAZLIK TEFLONU	BALL TIGHTNESS ELEMENT	PTFE-Teflon
4	1	HAREKET MİLİ	ACTION SPINDLE	1.4021
3	1	KÜRE	BALL	1.4301 / 1.4086
2	2	KAPAK	COVER	A 216 WCB / A 105
1	1	GÖVDE	BODY	A 216 WCB / A 105

TİP TYPE	BOYUT ve BAĞLANTI ÖLÇÜLERİ (DIMENSIONS AND CONNECTION SIZES)										
	CLASS 600										
	L	G	H	f	D	b	k	Hole Unit	I	F	kg
BKV-FL-TG											
DN 15 1/2"	165	150	75	7	95	21,3	66,7	4	15,9	35,1	
DN 20 3/4"	190	150	83	7	115	22,9	82,6	4	19,1	42,9	
DN 25 1"	216	180	90	7	125	24,5	88,9	4	19,1	50,8	
DN 32 1 1/4"	229	230	95	7	135	27,7	98,6	4	19,1	63,5	
DN 40 1 1/2"	241	275	115	7	155	29,3	114,3	4	22,4	73,2	
DN 50 2"	292	275	120	7	165	32,4	127,0	8	19,1	91,9	
DN 65 2 1/2"	330	320	135	7	s	35,6	149,2	8	22,4	104,6	
DN 80 3"	356	380	150	7	210	38,8	168,3	8	22,4	127,0	
DN 100 4"	432	450	170	7	275	45,1	215,9	8	25,4	157,2	
DN 125 5"	508	450	200	7	330	51,5	266,7	8	28,4	185,7	
DN 150 6"	559	650	235	7	355	54,7	292,1	12	28,4	215,9	
DN 200 8"	660	900	270	7	420	62,6	349,2	12	31,8	269,7	