

PASLANMAZ ÇELİK DİŞLİ 2 PARÇALI KÜRESEL VANA
STAINLESS STEEL SCREWED 2PIECES BALL VALVE

Bağlantı : DIN 2999 / BSP, Dişli / Screwed
Connections

Boyutlar : DIN 3202-M3
Dimensions

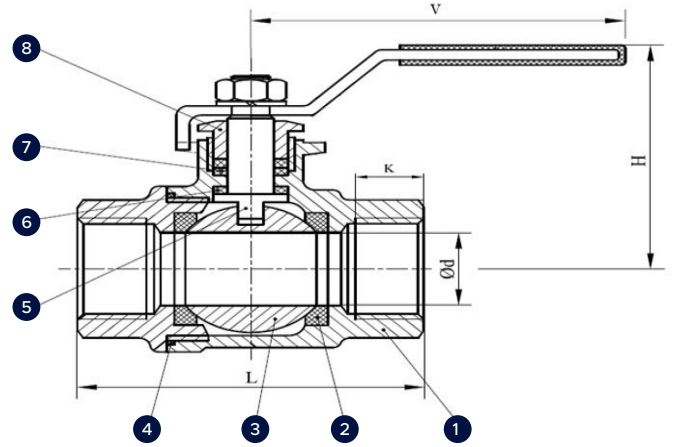
Çalışma Sıcaklığı : -50 ÷ 210 °C
Operating Temperature

Nominal Basınç : PN 63
Nominal Pressure

Tam geçişli küresel vana / Full bore ball valve



NO	Parça / Part	Malzeme / Material
1	Gövde / Body	AISI 304
2	Küre Contası / Ball Seat	R-PTFE
3	Küre / Ball	AISI 304
4	Gövde Teflonu / Body Gasket	R-PTFE
5	Hareket Mili / Stem	AISI 304
6	Salmastra Teflonu / Thrust Washer	R-PTFE
7	Sızdırmazlık Contası / Stem Packing	R-PTFE
8	Salmastra Somunu / Gland Nut	AISI 304



ÖLÇÜ / SIZE	Ød	PN	L mm	V mm	H mm	k mm
1/4"	6	PN 63	50	100	50	11
3/8"	10	PN 63	60	100	50	11,5
1/2"	15	PN 63	52	100	52	15
3/4"	20	PN 63	60	120	60	16
1"	25	PN 63	78	160	78	19
1 1/4"	32	PN 63	88	160	88	22
1 1/2"	40	PN 63	95	190	95	22
2"	50	PN 63	100	190	100	26
2 1/2"	65	PN 63	120	250	120	29
3"	80	PN 63	130	250	130	32
4"	100	PN 63	160	280	160	38