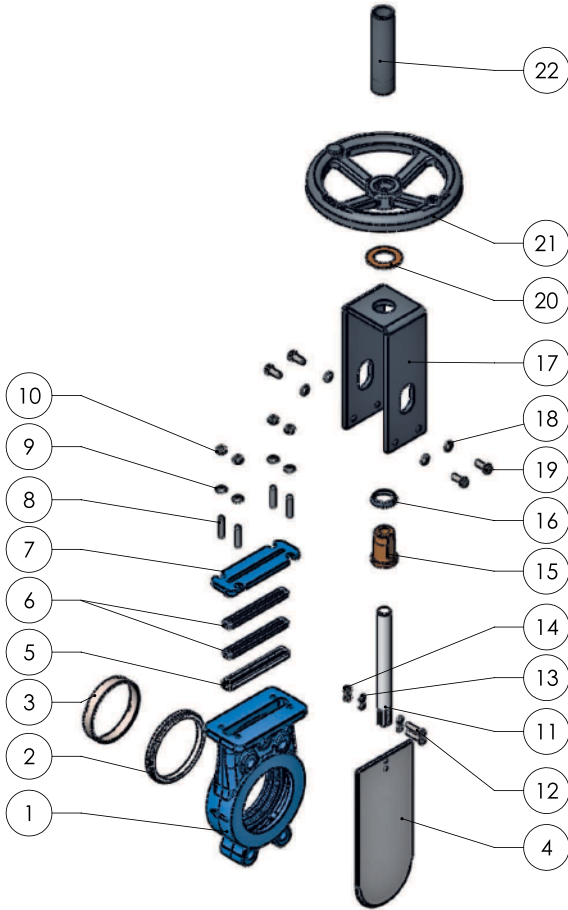


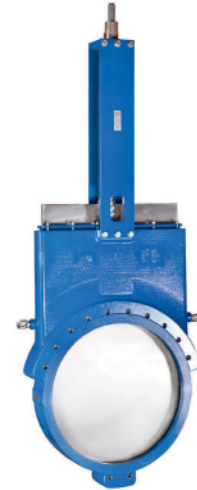
BIÇAKLI VANA 7400 Serisi



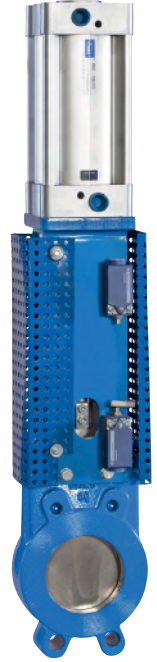
Firmamızın ölçülerde değişiklik yapma hakkı saklıdır.
Diğer ölçüler ve malzeme çeşitleri için üreticiye başvurunuz.
Parça No: 37-721



7400 HW



7400



7400 PN

PARÇA VE MALZEME LİSTESİ

Ø 50 - 800

| P.NO | PARÇA ADI | MALZEME CİNSİ |
|------|----------------|-------------------------------------|
| 1 | Gövde | GG25, GGG 40-50, AISI 304, AISI 316 |
| 2 | Sit | EPDM |
| 3 | Baskı Çemberi | AISI 304, AISI 316 |
| 4 | Bıçak | AISI 304, AISI 316 |
| 5 | Glen Siti | EPDM |
| 6 | Salmastra | Grafitli, PTFE |
| 7 | Glen | GG25, GGG 40-50, AISI 304, AISI 316 |
| 8 | Setskur | 8.8, A2 |
| 9 | Pul | St 37, A2 |
| 10 | Somun | 6.8, A2 |
| 11 | Hareket Vidası | AISI 304, AISI 316, AISI 420 |

| P.NO | PARÇA ADI | MALZEME CİNSİ |
|------|-----------------|--------------------------|
| 12 | Cıvata | 8.8, A2 |
| 13 | Pul | St 37, A2 |
| 14 | Somun | 6.8, A2 |
| 15 | Kovan | Bronz |
| 16 | Ara Parça | Polyamid |
| 17 | Köprü | St37, AISI 304, AISI 316 |
| 18 | Pul | St 37, A2 |
| 19 | Cıvata | 8.8, A2 |
| 20 | Pul | Bronz |
| 21 | Volan | GG25, GGG 40-50 |
| 22 | Muhafaza Borusu | St 37 |

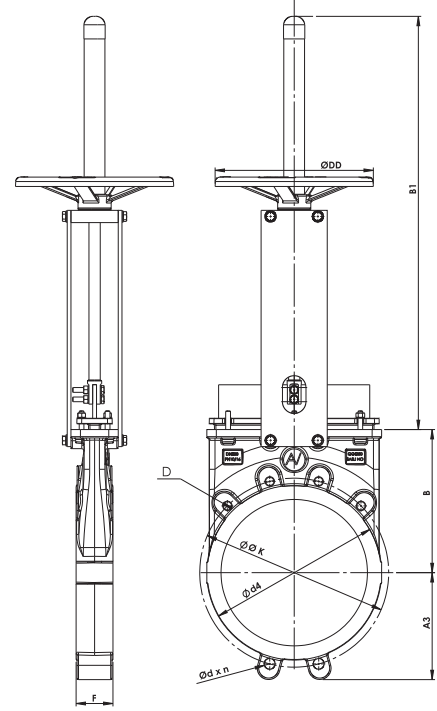
BIÇAKLI VANA / 7400 Serisi

7400 tip bıçaklı vana, lifli akışkanlarda, örneğin kağıt sanayi ve atık su hatlarında, kullanılmaya uygun bir vana çeşididir. Tek parçalı gövdesi ve elastomer (EPDM, NBR, NR) siti ile tam sızdırmazlık sağlamaktadır.

Kumanda sistemleri volanlı, dişli kutulu, zincir çarklı, pnömatik aktüatörlü ve elektrik aktüatörlü olabilir. Yükselen ve yükselmeyen milli alternatifleriyle üretilmektedir.

| | |
|------------------|---------------------------|
| Ürün Tipi | : 7400 |
| Vana Tipi | : Bıçaklı Vana |
| DN/NPS | : DN 50 - DN 800 2" - 32" |
| Flanş Bağlantısı | : PN 10, PN 16 |
| Çalışma Basıncı | : 4-6 bar |
| Flanş Standardı | : EN 558 - 1/20 |
| Test Standardı | : EN 12266-1 |

Ø50 - 800



Diğer ölçü ve basınç sınıfları için irtibata geçiniz.

Firmamızın ölçülerde değişiklik yapma hakkı saklıdır. Diğer ölçüler ve malzeme çeşitleri için üreticiye başvurunuz. Parça No: 37-721

PARÇA VE MALZEME LİSTESİ

| DN | A3 | B | B1 | Ø DD | Ø d4 | F | PN10 | | | PN16 | | |
|-----|-----|-----|------|------|------|-----|------|------|----|------|------|----|
| | | | | | | | Ø k | D | n | Ø k | D | n |
| 50 | 60 | 110 | 255 | 235 | 104 | 43 | 125 | M 16 | 4 | 125 | M 16 | 4 |
| 65 | 70 | 120 | 300 | 235 | 118 | 46 | 145 | M 16 | 4 | 145 | M 16 | 4 |
| 80 | 94 | 130 | 320 | 235 | 132 | 50 | 160 | M 16 | 8 | 160 | M 16 | 8 |
| 100 | 103 | 140 | 400 | 235 | 156 | 52 | 180 | M 16 | 8 | 180 | M 16 | 8 |
| 125 | 117 | 160 | 423 | 235 | 184 | 56 | 210 | M 16 | 8 | 210 | M 16 | 8 |
| 150 | 133 | 195 | 473 | 235 | 211 | 56 | 240 | M 20 | 8 | 240 | M 20 | 8 |
| 200 | 165 | 230 | 626 | 310 | 268 | 60 | 295 | M 20 | 8 | 295 | M 20 | 12 |
| 250 | 196 | 265 | 713 | 310 | 319 | 68 | 350 | M 20 | 12 | 355 | M 24 | 12 |
| 300 | 226 | 300 | 835 | 310 | 370 | 78 | 400 | M 20 | 12 | 410 | M 24 | 12 |
| 350 | 260 | 350 | 930 | 310 | 429 | 78 | 460 | M 20 | 16 | 470 | M 24 | 16 |
| 400 | 285 | 420 | 1080 | 400 | 482 | 102 | 515 | M 24 | 16 | 525 | M 27 | 16 |
| 500 | 359 | 495 | 1296 | 600 | 582 | 127 | 620 | M 24 | 20 | 650 | M 30 | 20 |
| 600 | 422 | 595 | 1500 | 600 | 682 | 154 | 725 | M 27 | 20 | 770 | M 33 | 20 |
| 700 | 452 | 750 | 1630 | 600 | 790 | 165 | 840 | M 27 | 24 | 840 | M 33 | 24 |
| 800 | 530 | 920 | 1882 | 600 | 900 | 190 | 950 | M 30 | 24 | 950 | M 36 | 24 |