

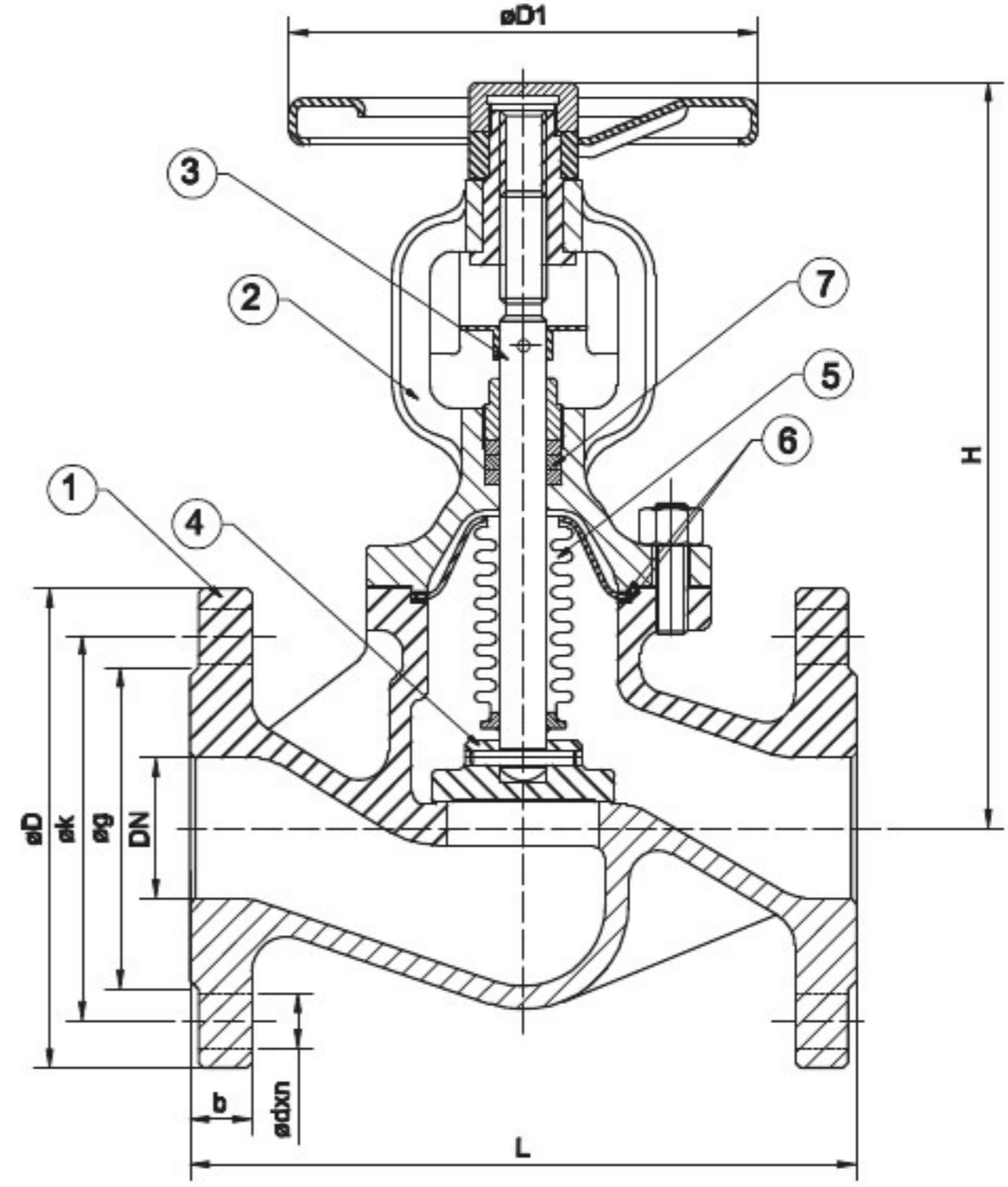
# METAL KÖRÜKLÜ GLOB VANA

METAL BELLOWS SEALED GLOBE VALVE

T-0170

PN40

DN 15 ... DN 300



## MALZEME ÖZELLİKLERİ / MATERIALS

PARÇA NO	PARÇA ADI	PART NAME	MALZEME	MATERIAL
1	GÖVDE	BODY	GS-C25	GS-C25
2	KAPAK	BONNET	GS-C25	GS-C25
3	MİL	STEM	PASLANMAZ ÇELİK	STAINLESS STEEL
4	KLAPE	DISC	PASLANMAZ ÇELİK	STAINLESS STEEL
5	KÖRÜK	BELLOW	AISI 304	AISI 304
6	KAPAK CONTASI	BONNET GASKET	GRAFİT + PAS. ÇELİK	GRAPHITE + SS
7	SALMASTRA	PACKING	GRAFİT	GRAPHITE

## DİZAYN / DESIGN

DIN 3356/2

FLANŞ BAĞLANTI ÖLÇÜLERİ FLANGE AND THEIR JOINTS	TS ISO 7005-2 BS EN 1092-2
ALINDAN ALINA BOYUTLAR FACE TO FACE DIMENSIONS	TS EN 558-1 SERİ 1
TESTLER / TESTS	TS EN 12266-1

## METAL KÖRÜKLÜ GLOB VANA / Metal Bellows Sealed Globe Valve

Anma Basıncı Nominal Pressure		PN40																
Anma Çapı Nominal Diameter		DN	15	20	25	32	40	50	65	80	100	125	150	200	250	300		
Vana Boyutları Valve Dimensions		H	200		205	210	220	230	250	280	370	400	500	630	680	970		
		L	130	150	160	180	200	230	290	310	350	400	480	600	730	850		
Flanş Ölçüleri Flange Dimensions		PN 40	D1	140		160	180		200		250	280	300	350	400	450	500	
			D	95	105	115	140	150	165	185	200	235	270	300	375	450	515	
			k	65	75	85	100	110	125	145	160	190	220	250	320	385	450	
			g	46	56	65	76	84	99	118	132	156	184	211	284	345	409	
			b	16	18				20	22	24		26	28	34	38	42	
			d	14			19				23		28		31	34		
			Delik Adedi / Hole Qty	n	4					8					12		16	
Ağırlık / Weight	Kg.	4	4.5	5	7	9	12.5	18	23	41	54	90	160	180	210			

## SICAKLIK / BASINÇ TEMPERATURE / PRESSURE

° C	-10..... + 120	200	250	300
PN	40	13	11	10

## UYGULAMALAR

- Sıcak ve soğuk su sistemleri
- Kızgın su
- Buhar, kızgın buhar
- Basıncılı hava
- Asit ve alkali özelliği bulunmayan akışkanlar
- Deniz Suyu

## APPLICATIONS

- Hot and cold water
- Superheated water
- Steam, superheated steam systems
- Pressurized air
- Fluid excluding acid & non flammable fluids
- Sea Water

"Ürünlerimizde yapmış olduğumuz sürekli iyileştirme çalışmalarından dolayı, önceden haber vermeden ürün dizayn ve yapısında değişiklik yapma hakkını saklı tutarız."  
"Due to continuous development of our products, we reserve the right to modify our product design or construction without prior notice."