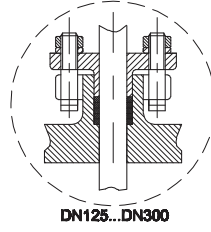


GLOB VANA

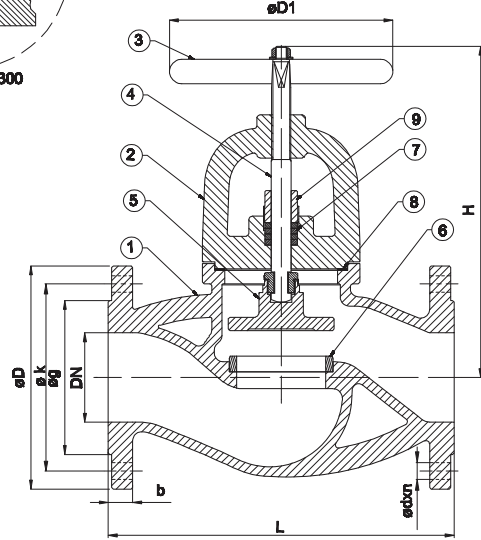
GLOBE VALVE

PN16

DN 15 ... DN 300



T-0110 / T-0120 / T-0130



| DİZAYN / DESIGN | DIN 3202 F1 |
|--|--------------------------------------|
| FLANŞ BAĞLANTI ÖLÇÜLERİ FLANGE AND THEIR JOINTS | TS ISO 7005-2 (PN16) BS EN 1092-2 |
| ALINDAN ALINA BOYUTLAR FACE TO FACE DIMENSIONS | TS EN 558-1 SERİ 1 |
| TESTLER / TESTS | TS EN 12266-1 |

MALZEME ÖZELLİKLERİ / MATERIALS

| PARÇA NO | PARÇA ADI | PART NAME | MALZEME | MATERIAL |
|----------|-------------------|---------------|---|---|
| 1 | GÖVDE | BODY | GG25 / GGG40 / GS-C25 | GG25 / GGG40 / GS-C25 |
| 2 | KAPAK | BONNET | GG25 / GGG40 / GS-C25 | GG25 / GGG40 / GS-C25 |
| 3 | VOLAN | HANDWHEEL | GG20 | GG20 |
| 4 | MİL | STEM | PASLANMAZ ÇELİK / BRONZ | STAINLESS STEEL / BRONZE |
| 5 | KLAPE | DISC | DN15 ... 100 PASLANMAZ ÇELİK DN 125 ... 300 St37 + PASLANMAZ ÇELİK | DN15 ... 100 STAINLESS STEEL DN 125 ... 300 St37 + STAINLESS STEEL |
| 6 | ŞİT | SEAT | AISI 304 | AISI 304 |
| 7 | SALMASTRA | PACKING | GRAFİT | GRAPHITE |
| 8 | CONTA | GASKET | KLINGERİT | KLINGERİT |
| 9 | SALMASTRA BASKISI | PACKING GLAND | PIRİNÇ (CuZn40Pb2) | BRASS (CuZn40Pb2) |

GLOB VANA / Globe Valve

| Anma Basıncı Nominal Pressure | PN16 | | | | | | | | | | | | | | PN10 | | | | |
|-------------------------------------|--------|-----|-----|-----|-----|-----|-----|-----|-----|-----|-----|-----|-----|-----|------|-----|--|-----|--|
| | DN | 15 | 20 | 25 | 32 | 40 | 50 | 65 | 80 | 100 | 125 | 150 | 200 | 250 | 300 | | | | |
| Anma Çapı Nominal Diameter | DN | 15 | 20 | 25 | 32 | 40 | 50 | 65 | 80 | 100 | 125 | 150 | 200 | 250 | 300 | | | | |
| Vana Boyutları Valve Dimensions | L | 130 | 150 | 160 | 180 | 200 | 230 | 290 | 310 | 350 | 400 | 480 | 600 | 730 | 850 | | | | |
| | H. Min | 185 | 190 | 215 | 220 | 235 | 245 | 265 | 290 | 310 | 365 | 425 | 570 | 730 | 860 | | | | |
| | H max. | 200 | 230 | 240 | 275 | 310 | 345 | 395 | 455 | 535 | 680 | 800 | 870 | | | | | | |
| Flanş Ölçüleri Flange Dimensions | PN 16 | D1 | 125 | | | 160 | | | 200 | | | 250 | | 315 | | 400 | | 500 | |
| | | D | 95 | 105 | 115 | 140 | 150 | 165 | 185 | 200 | 220 | 250 | 285 | 340 | 405 | 460 | | | |
| | | k | 65 | 75 | 85 | 100 | 110 | 125 | 145 | 160 | 180 | 210 | 240 | 295 | 355 | 410 | | | |
| | | g | 46 | 56 | 65 | 76 | 84 | 99 | 118 | 132 | 156 | 184 | 211 | 266 | 319 | 370 | | | |
| | | b | 14 | 16 | | 18 | | 20 | | 22 | 24 | 26 | 30 | 32 | | | | | |
| | | d | 14 | | | | 19 | | | | | 23 | | | 28 | | | | |
| Delik Adedi / Hole Qty | n | 4 | | | | 8 | | | | 12 | | | | | | | | | |
| Ağırlık / Weight | Kg. | 4 | 5 | 6 | 8 | 10 | 14 | 21 | 29 | 42 | 63 | 89 | 155 | 259 | 357 | | | | |

| SICAKLIK / BASINÇ TEMPERATURE / PRESSURE | | | | | UYGULAMALAR • Sıcak ve soğuk su sistemleri • Kızgın su • Buhar, kızgın buhar • Basıncılı hava • Asit ve alkali özelliği bulunmayan akışkanlar • Deniz Suyu | APPLICATIONS • Hot and cold water • Superheated water • Steam, superheated steam systems • Pressurized air • Fluid excluding acid & non flammable fluids • Sea Water |
|---|----------------|-----|-----|-----|--|--|
| ° C | -10..... + 120 | 200 | 250 | 300 | | |
| PN | 16 | 13 | 11 | 10 | | |

"Ürünlerimizde yapmış olduğumuz sürekli iyileştirme çalışmalarından dolayı, önceden haber vermeden ürün dizayn ve yapısında değişiklik yapma hakkını saklı tutarız."
"Due to continuous development of our products, we reserve the right to modify our product design or construction without prior notice."



SMS Sanayi Malzemeleri Üretim ve Satış A.Ş.

Merkez : Bostancı Yolu Cad. Kuru Sok. No:16 Y. Dudullu, 34776 Ümraniye / İstanbul - Türkiye
Tel: +90 (216) 364 34 05 (pbx) Fax: +90 (216) 364 37 57

Fabrika : Çerkeşli OSB Mah. Dilovası İMES OSB 5. Cad. No:6 - Kocaeli / Turkey
Tel: +90 (262) 290 20 20 Fax: +90 (262) 290 20 21

www.sms-tork.com.tr