

# ELEKTRİK AKTÜATÖRLÜ PASLANMAZ ÇELİK KÜRESEL VANALAR (TORK-KV.903, EAV-903)



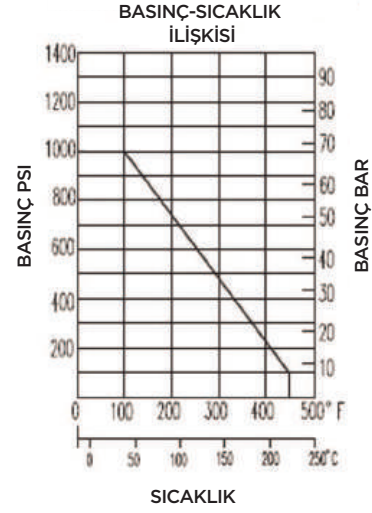
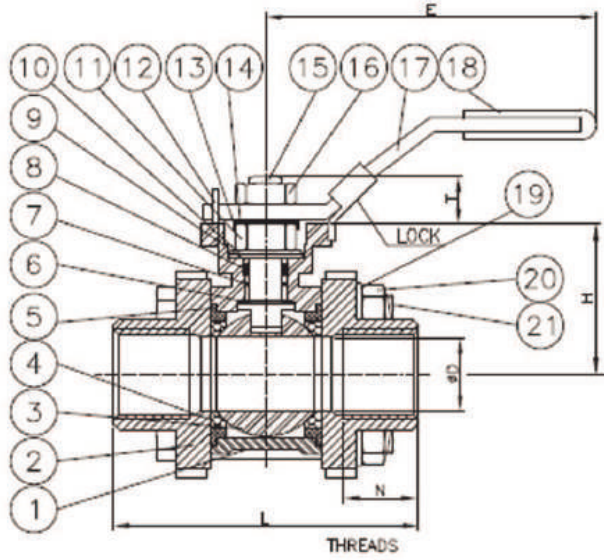
## Küresel Vana Özellikleri

|                    |  |
|--------------------|--|
| Gövde              | : SS316  |
| Klape              | : SS316  |
| Kafa Flanşı        | : ISO 5211   |
| Bağlantı Standardı | : ISO 228-1 (DIN 259 BSPP),<br>isteğe bağlı ASME B 1.20.1 (NPT)  |
| Çalışma Basıncı    | : PN 63 bar(1/2" ..1/4") , 50 bar(1/2" ..4")   |
| Yol Sayısı         | : 2/2  |
| Ölçüler            | : 1/2" ..3"  |
| Uygulamalar        | : • Kimya sektöründe<br>• Belli asitler ve kimyasalların kontrolü için<br>• Hat sonlarında tapa ve boşaltma amaçlı<br>• Arıtma tesislerinde<br>• Paslanmaz çeliğe dayanıklı akışkan türlerinde |
| Conta              | : PTFE   |

## Elektrikli Aktüatör Özellikleri

|                         |  |
|-------------------------|--|
| Tip                     | : On-Off, isteğe bağlı Oransal (TREA 40 hariç)   |
| Koruma Sınıfı           | : IP67, isteğe bağlı IP68  |
| Atex Koruma Sınıfı      | : II 2G Ex db IIC T4 GB (isteğe bağlı)   |
| Nem Alma                | : Neme karşı 5 W ısıtıcı   |
| Çalışma Voltajı         | : 220VAC, 24VDC, 380VAC<br>(sadece On-Off özellikte ve TREA150'den itibaren)   |
| Çalışma Sıcaklığı       | : -20°C...+70°C (-50°C...80°C)   |
| Tork Aralığı            | : 40Nm...1200 Nm   |
| Gövde                   | : Alüminyum Ekstrüzyon   |
| Vana Bağlantısı         | : ISO 5211'de Belirtilen Bağlantı Ölçülerine Uygundur.   |
| Pozisyon Göstergesi     | : Açık / Kapalı Şeklinde   |
| Alternatif Çalıştırma   | : Manuel Kol veya Pcb üzerinden  |
| İsteğe Bağlı Eklentiler | : Potansiyometre Eklentisi, Pozisyona Bağlı Akım Çıkışı Eklentisi (4...20 mA), Şarj Edilebilir Pil Ünitesi, LCU, Ateşe Dayanıklılık. |

## ► KÜRESEL VANA ÖLÇÜLERİ



| ÖLÇÜ |        | Ø D | L ±2 | H     | E ±3 | T  | S  | Ø D1  | L1 ±2 | ISO 5211 |      | İNÇ/LBS | N    | KV Değerleri | WT/KG |
|------|--------|-----|------|-------|------|----|----|-------|-------|----------|------|---------|------|--------------|-------|
| DN   | İNÇ    |     |      |       |      |    |    |       |       | Ø K1     | Ø K2 |         |      |              |       |
| 15   | 1/2"   | 15  | 75   | 38.0  | 140  | 9  | 9  | 21.8  | 70    | F03      | F04  | 50      | 20.0 | 11.2         | 0.42  |
| 20   | 3/4"   | 20  | 80   | 47.0  | 140  | 9  | 9  | 27.2  | 85    | F03      | F04  | 80      | 21.0 | 21.0         | 0.63  |
| 25   | 1"     | 25  | 90   | 57.2  | 154  | 11 | 11 | 34.0  | 95    | F04      | F05  | 100     | 21.0 | 35.0         | 0.90  |
| 32   | 1-1/4" | 32  | 110  | 62.5  | 154  | 11 | 11 | 42.7  | 110   | F04      | F05  | 280     | 27.5 | 57.0         | 1.40  |
| 40   | 1-1/2" | 38  | 120  | 77.5  | 184  | 14 | 14 | 48.8  | 120   | F05      | F07  | 300     | 26.5 | 80.0         | 2.30  |
| 50   | 2"     | 50  | 162  | 86.5  | 184  | 14 | 14 | 61.2  | 142   | F05      | F07  | 350     | 31.0 | 150.0        | 3.16  |
| 65   | 2-1/2" | 65  | 162  | 108.0 | 261  | 17 | 17 | 74.0  | 168   | F07      | F10  | 500     | 28.0 | 265.0        | 9.00  |
| 80   | 3"     | 80  | 184  | 115.0 | 261  | 17 | 17 | 90.0  | 182   | F07      | F10  | 750     | 33.5 | 415.0        | 13.10 |
| 100  | 4"     | 100 | 228  | 141.0 | 337  | 22 | 22 | 115.6 | 227   | F10      | F12  | 1000    | 41.0 | 780.0        | 22.00 |

## ► KÜRESEL VANA MALZEMESİ

| P. NO | PARÇA ADI        | MALZEME CİNSİ | ADET |
|-------|------------------|---------------|------|
| 1     | Gövde            | AISI 316      | 1    |
| 2     | Kapak            | AISI 316      | 1    |
| 3     | Küre             | AISI 316      | 1    |
| 4     | Yatak            | TEFLON        | 2    |
| 5     | Conta            | TEFLON        | 2    |
| 6     | Baskı Pulu       | TEFLON        | 1    |
| 7     | O-Ring           | VITON         | 1    |
| 8     | Salmastra        | TEFLON        | 1    |
| 9     | Halka            | AISI 304      | 2~3  |
| 10    | Disk Yay         | AISI 304      | 1    |
| 11    | Salmastra Somunu | AISI 304      | 1    |

| P. NO | PARÇA ADI     | MALZEME CİNSİ | ADET   |
|-------|---------------|---------------|--------|
| 12    | Stoper Pimi   | AISI 304      | 1      |
| 13    | Yaylı Rondela | AISI 304      | 1      |
| 14    | Halka         | AISI 304      | 1      |
| 15    | Mil           | AISI 316      | 1      |
| 16    | Kol Somunu    | AISI 304      | 1      |
| 17    | Kol           | AISI 304      | 1      |
| 18    | Tutamaç       | PLASTİK       | 1      |
| 19    | Yaylı Rondela | AISI 304      | 4      |
| 20    | Somun         | AISI 304      | 4.8.12 |
| 21    | Civata        | AISI 304      | 4.6    |