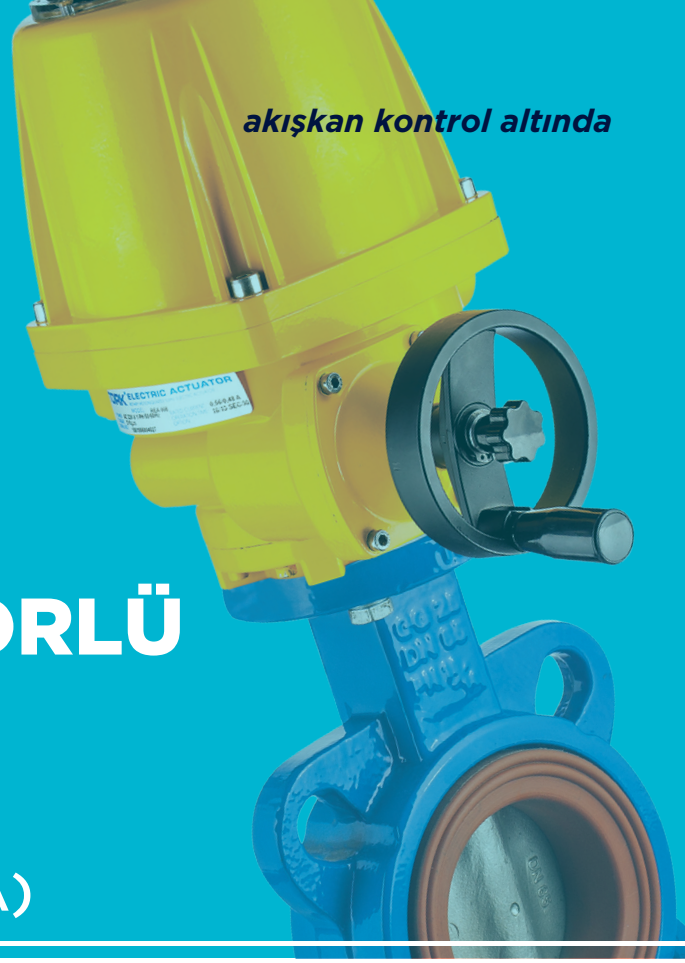


ELEKTRİK AKTÜATÖRLÜ VİTON CONTALI KELEBEK VANA (TORK-KV.W1120, EAV-806.DA)



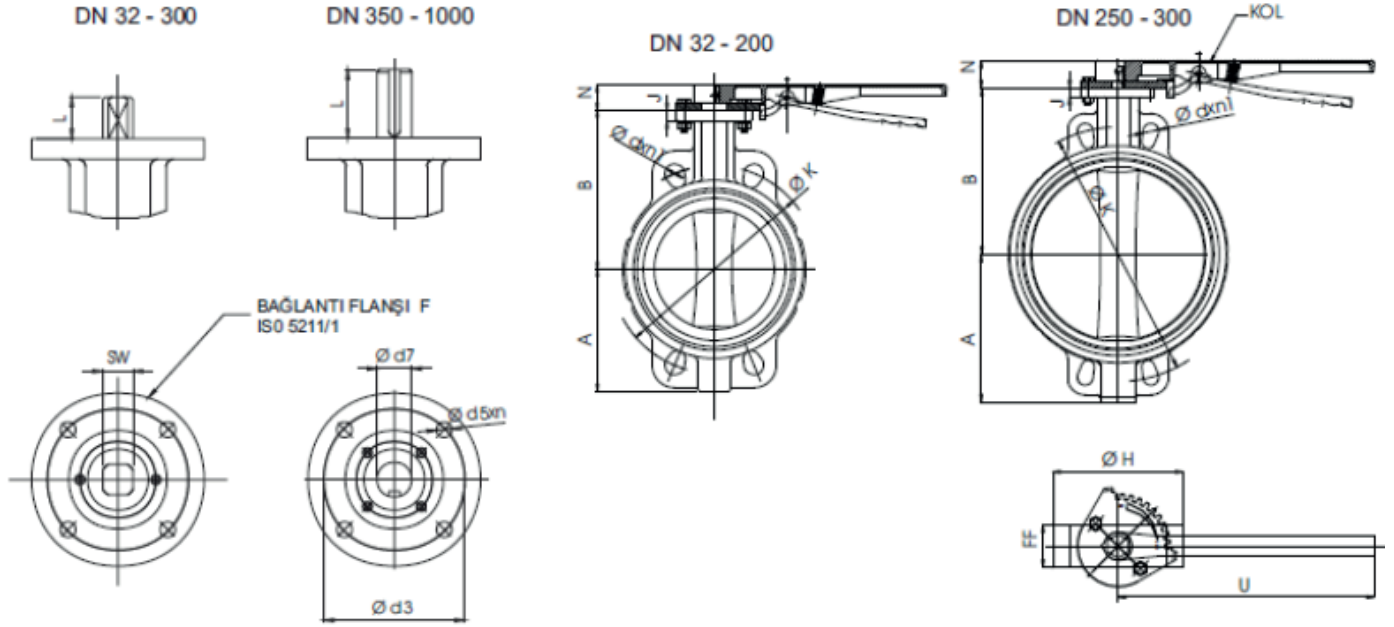
Kelebek Vana Özellikleri

Gövde	: GG25 Epoksi boya
Klape	: 316SS
Çalışma Basıncı	: PN 6, PN 10, PN 16
Flanş Bağlantısı	: PN 6, PN 10, PN 16
Kafa Flanşı	: ISO 5211
Normu	: EN 558-1/20
Test Standardı	: EN 12266-1
Vana Tipi	: Wafer Tip
Yol Sayısı	: 2/2
Ölçüler	: DN50...DN300
Uygulamalar	: • Sıvı Akışkan Kontrolü • Genel Uygulamalar • Hat Sonlarında Tapa ve Boşaltma Amaçlı • Arıtma Tesisleri
Conta	: Viton

Elektrikli Aktüatör Özellikleri

Tip	: On-Off, isteğe bağlı Oransal (TREA 40 hariç)
Koruma Sınıfı	: IP67, isteğe bağlı IP68
Atex Koruma Sınıfı	: II 2G Ex db IIC T4 GB (isteğe bağlı)
Nem Alma	: Neme karşı 5 W ısıtıcı
Çalışma Voltajı	: 220VAC, 24VDC, 380VAC (sadece On-Off özellikte ve TREA150'den itibaren)
Çalışma Sıcaklığı	: -20°C...+70°C (-50°C...80°C)
Tork Aralığı	: 40Nm...1200 Nm
Gövde	: Alüminyum Ekstrüzyon
Vana Bağlantısı	: ISO 5211'de Belirtilen Bağlantı Ölçülerine Uygundur.
Pozisyon Göstergesi	: Açık / Kapalı Şeklinde
Alternatif Çalıştırma	: Manuel Kol veya Pcb üzerinden
İsteğe Bağlı Eklentiler	: Potansiyometre Eklentisi, Pozisyona Bağlı Akım Çıkışı Eklentisi (4...20 mA), Şarj Edilebilir Pil Ünitesi, LCU, Ateşe Dayanıklılık.

► KELEBEK VANA ÖLÇÜLERİ



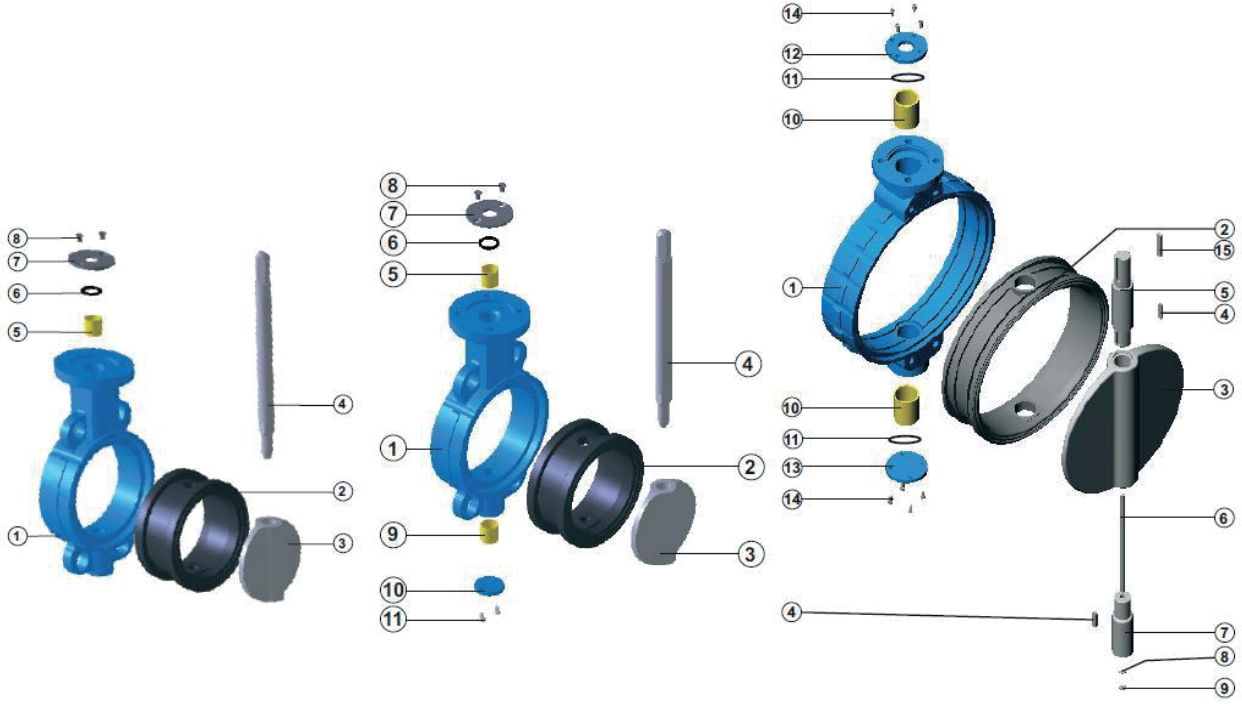
DN	A	B	FF	Ø H	J	M	N	U	W	Ø T	F	Ø d5xn	□ SW Ø d7	L	Ø d3	PN 10			PN 16		
																Ø K	Ø d	n1	Ø K	Ø d	n1
Ø 32	62	96	40	87	13	50	37	220	159	200	05	7x4	□ 9	20	50	100	Ø 18	4	100	Ø 18	4
Ø 40	62	96	40	87	13	50	37	220	159	200	05	7x4	□ 9	20	50	110	Ø 18	4	110	Ø 18	4
Ø 50	67	108	43	100	13	50	37	220	159	200	05	7x4	□ 9	20	50	125	Ø 18	4	125	Ø 18	4
Ø 65	80	127	46	123	13	50	37	220	159	200	07	9x4	□ 11	20	70	145	Ø 18	4	145	Ø 18	4
Ø 80	99	132	46	137	14	50	37	260	159	200	07	9x4	□ 14	20	70	160	Ø 18	8	160	Ø 18	8
Ø 100	110	155	52	156	14	50	37	260	159	200	07	9x4	□ 14	20	70	180	Ø 18	8	180	Ø 18	8
Ø 125	123	158	56	187	14	50	37	260	159	200	07	9x4	□ 14	20	70	210	Ø 18	8	210	Ø 18	8
Ø 150	141	185	56	212	14	50	37	350	159	200	07	9x4	□ 17	22	70	240	Ø 22	8	240	Ø 22	8
Ø 200	174	213	60	265	15	50	37	350	159	200	07	9x4	□ 17	22	70	295	Ø 22	8	295	Ø 22	12
Ø 250	208	245	68	319	15	75	47	400	238	260	10	11x4	□ 22	32	102	350	Ø 22	12	355	Ø 26	12
Ø 300	250	282	78	372	15	75	47	400	238	260	10	11x4	□ 27	32	102	400	Ø 22	12	410	Ø 26	12

Kelebek Vana Kodu

: TORK-KV.W11 20

Elektrik Aktüatörlü Kelebek Vana Kodu: EAV-806

► KELEBEK VANA MALZEMESİ



P. NO	PARÇA ADI	MALZEME CİNSİ
1	Gövde	GG 25, GGG 40-50, GGG 40.3, Al-Bz AISI 316, GS-C25
2	Gövde Siti	Viton
3	Klepe	AISI 316, Al-Bz, GGG 40-50, GS - C25, UB 6
4	Mil	AISI 304, AISI 316, AISI 420
5	Burç	SB (Karbon Çelik + PTFE)
6	O-Ring	NBR
7	Pul	St - 37, A-2
8	Civata	8.8, A-2