

TİP TYPE: BÇV - Dİ

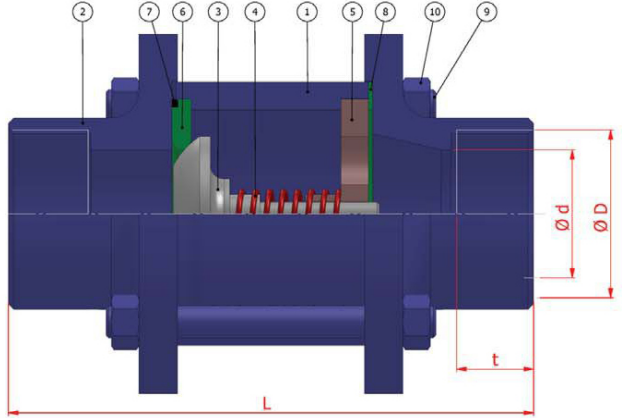
{R 1/2" – R 4"}

{PN 16 – PN 40}

Boyutlar *Dimensions* :
Bağlantılar *Connections* : DIŞLI / THREADED DIN 2999 / EN 10226-1
Çalışma Basıncı *Working Pressure* : PN 16 / PN 40
Çalışma Sıcaklığı *Working Temperature* : -30 °C / + 180 °C
Kullanım Alanları *Usage Areas* : Su, Sıcak Su, Buhar, Basınçlı Hava
Water, Hot Water, Steam, Pressurized Air



| MALZEME BİLGİSİ / MATERIAL DATA | | | |
|---------------------------------|------------|---|----------------------------------|
| PARÇA NO / ITEM NO | ADET / PCS | PARÇA ADI / ITEM DESCRIPTION | MALZEME / MATERIAL |
| 10 | 8 | SÖMÜR / NUT | S.6. 1.4301 - 1.4401. |
| 9 | 4 | SAPLAMA / STOPPING PIN | CK 35 / CK 45 1.4301. |
| 8 | 1 | SÖĞDE SİZDİRMEZLİK TEFLONU / O-RING / TIGHTENING ALUMINUM | PTFE-Teflon / VITON |
| 7 | 1 | Ö-RİNG | VITON / PTFE-Teflon |
| 6 | 1 | KÜRE SİZDİRMEZLİK TEFLONU / BALL TIGHTENING ALUMINUM | PTFE-Teflon |
| 5 | 1 | KÜRE YATAĞI / BALL SEAT | Ø 37-2 1.4301 - 1.4401. |
| 4 | 1 | YAY / SPRING | 1.4301 1.4301 - 1.4401. |
| 3 | 1 | KÜRE / BALL | 1.4301 / 1.4401 1.4301 - 1.4401. |
| 2 | 2 | KAPAK / COVER | Ø 37-2 1.4301 - 1.4401. |
| 1 | 1 | GÖVDE / BODY | Ø 44 1.4301 - 1.4401. |



| TİP TYPE | BOYUT ve BAĞLANTI ÖLÇÜLERİ (DIMENSIONS AND CONNECTION SIZES) | | | | | |
|--------------|---|-----|--------|----|-------|-------|
| | PN 16 / 40 | | | | PN 16 | PN 40 |
| | L | d | D | t | kg | Kg |
| DN 15 1/2" | 100 | 15 | 1/2" | 14 | 0,6 | |
| DN 20 3/4" | 100 | 20 | 3/4" | 17 | 1,1 | |
| DN 25 1" | 115 | 25 | 1" | 20 | 1,8 | |
| DN 32 1 1/4" | 135 | 32 | 1 1/4" | 22 | 2,6 | |
| DN 40 1 1/2" | 150 | 40 | 1 1/2" | 25 | 3,5 | |
| DN 50 2" | 175 | 50 | 2" | 28 | 5,0 | |
| DN 65 2 1/2" | 190 | 65 | 2 1/2" | 32 | | |
| DN 80 3" | 230 | 80 | 3" | 35 | | |
| DN 100 4" | 300 | 100 | 4" | 40 | | |