

T-PAG Serisi

Pervaneli Akış Göstergesi

(G1/4" , G3/8" , G1/2" , G3/4" , G1")

ÜRÜN AÇIKLAMASI

Bu cihaz, hidrolik sistemlerdeki sıvıların görsel olarak kontrol edilmesini sağlayarak akış göstergesi görevi görür. Pervane daha iyi görşellik sağlamak için renklendirilmiştir. Göstergede, yüksek çalışma basınçlarına ve sıcaklıklara dayanıklı şeffaf cam boru bulunmaktadır.

UYGULAMALAR

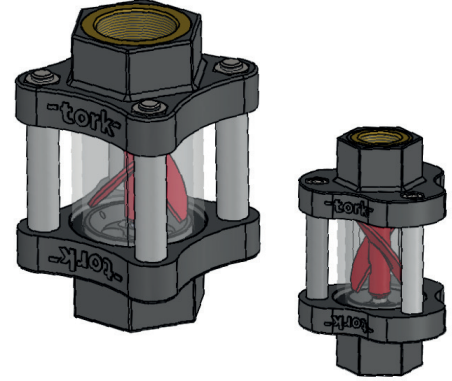
Hidrolik hattaki sıvının varlığının izlenmesi

GENEL ÖZELLİKLER

- Kolay montaj
- Dışli bağlantı
- Yüksek sıcaklık ve basınca dayanıklı şeffaf cam borulu
- Çift yönlü çalışabilme

TEKNİK ÖZELLİKLER

G	DN	Qmax (l/min)	Pervaneyi döndürecek min debi Qmin (l/dak)			Δ P max (bar)	P max (bar)	T max (°C)	Ağırlık (kg)
			H2O	40 cSt	41-150 cSt				
1/4"	8	10	0,6	2,5	3,5	0,15	25	100	0,09
3/8"	10	20	1,2	3	4	0,25	15		0,19
1/2"	15	40	1,2	3	4	0,3	15		0,17
3/4"	20	60	2,1	3,7	5	0,17	12		0,59
1"	25	80	2,1	3,7	5	0,15	12		0,58



MALZEME LİSTESİ

No	Komponent İsmi	Adet	Malzeme
1	Gövde	2	PP (45% Cam Elyaf)
2	İnsert	2	Pirinç
3	Bilya	2	AISI 304
4	Gövde O-ringi	2	NBR
5	Yataklama pini	2	AISI 304
6	İnsert O-ringi	2	FKM
7	Pervane	1	PP
8	Gösterge Camı	1	Borosilikat
9	Boru	4	AISI 304
10	Civata	4	Çinko Kaplamalı KÇ
11	Fiberli Somun	4	Çinko Kaplamalı KÇ

DIMENSIONS

PRODUCT CODE	Ø	A	B	C	SW
T-PAG-08	G1/4"	65	20	49	20
T-PAG-10	G3/8"	88	35	59	28
T-PAG-15	G1/2"	88	35	59	28
T-PAG-20	G3/4"	114	44	70	46
T-PAG-25	G1"	114	44	70	46

