

tork

valve & automation

SCOTCH YOKE PNÖMATİK AKTÜATÖR



EAC CE 2354



SIL 3 ROHS



ISO 9001
Quality
Management

ISO
14001

Environmental
Management

OHSAS
18001

Occupational
Health and Safety
Management

TS
16949

Automotive Quality
Management

www.smstork.com

Scotch Yoke Pnömatik Aktüatör / Özellikler	3
■ Genel Özellikler	3
■ TORK RA Serisi Aktüatörün İç Görünümü (Scotch Yoke Aktüatör)	3
Scotch Yoke Pnömatik Aktüatör / Yedek Parça	4
■ RSY Serisi (DA/ SR): Yedek Parça Listesi	4
Scotch Yoke Pnömatik Aktüatör / Çalışma Şekli	5
■ Tek Etkili Aktüatör	5
■ Çift Etkili Aktüatör	5
Scotch Yoke Pnömatik Aktüatör / Tork Değerleri	6
■ Çift Etkili Aktüatörlerin Tork Değerleri (Basınçlı Hava Değerine Göre)	6
■ Tek Etkili Scotch Yoke Aktüatör Tork Değerleri (Nm)	6
Scotch Yoke Pnömatik Aktüatör / Ölçüler	7
■ Çift Etkili Aktüatörlerin Ölçüleri	7
■ Tek Etkili Aktüatörlerin Ölçüleri	7
RASYM...DA, RASYM...SR Serisi Scotch Yoke Soğuk Ortam Aktüatörü	8
■ RASYM ... DA Serisi /RASYM ... SR Serisi	8

Scotch Yoke Pnömatik Aktüatör / Özellikler

Genel Özellikler

Yüksek performanslı

- Uzun ömürlü
- Yüksek tork (döndürme momenti) çıkışlı
- Pozisyon göstergeli
- Gövde: Alüminyum ekstrüzyon
- Pistonlar ve kapaklar alüminyum enjeksiyon
- Çift etkili aktüatörler, kolayca tek etkiliye dönüştürülebilir
- Tek etkili aktüatör yayları, ön yüklemeli ve uzun ömürlü
- Hassas ve kaliteli çalışan yataklama sistemi ve o-ringler
- Strok ayarı, her iki yönde 35°
- Mil nikel kaplı çelik veya paslanmaz çelik
- ISO 5211, DIN 3337 ve namur standardında
- Limit switchbox, pozisyoner bağlantısı namur standardında
- Yön valfi montajı namur standardında
- Aktüatör vana montajı ISO 5211 standardında

TORK RA Serisi Aktüatörün İç Görünümü (Scotch Yoke Aktüatör)

1) Aktüatör Gövdesi: Korozyona dayanıklı alüminyum ekstrüzyon gövde. (Sert eloksallı kaplamalı)

2) Gösterge: Aktüatör pozisyon göstergesi tüm aktüatörlerde standart

3) Kapak: Korozyona karşı dayanıklı alüminyum enjeksiyon kapaklar elektrostatik boyalı, tek etkili ve çift etkili aktüatörlere uygundur.

4) Strok Ayarı: ±%5 her iki yönlü strok ayarı

5) Yaylar: Kartuş dizayn ve korozyona dayanıklı yaylar.

6) Piston Yataklama O-ringleri: Uzun ömürlü

7) Civata ve Somunlar: Paslanmaz çelik ve korozyona karşı dayanıklı

8) Aktüatör Pistonları: Alüminyum enjeksiyon. Yüksek kaliteli o-ringler ve korozyona karşı dayanıklı

9) Bağlantılar:

• Solenoid Vana, Limit Switch Box,

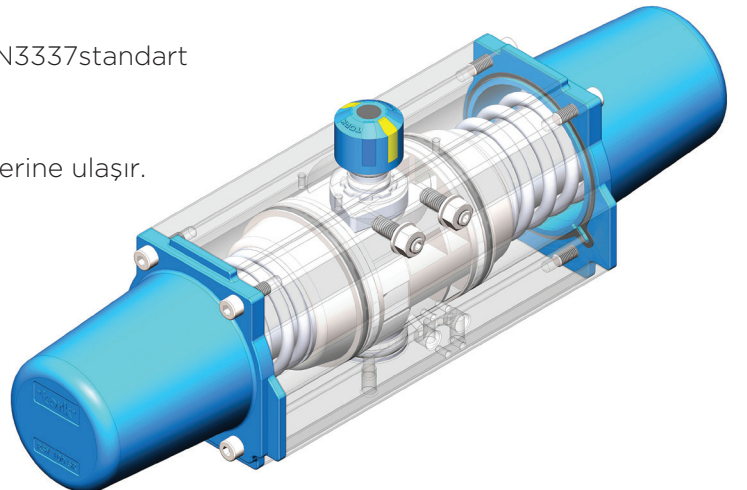
Pozisyoner: Namur VDINDE3845

• Küresel, Kelebek ve Plug Vana Montajı: ISO5211, DIN3337standart

10) Yüksek tork

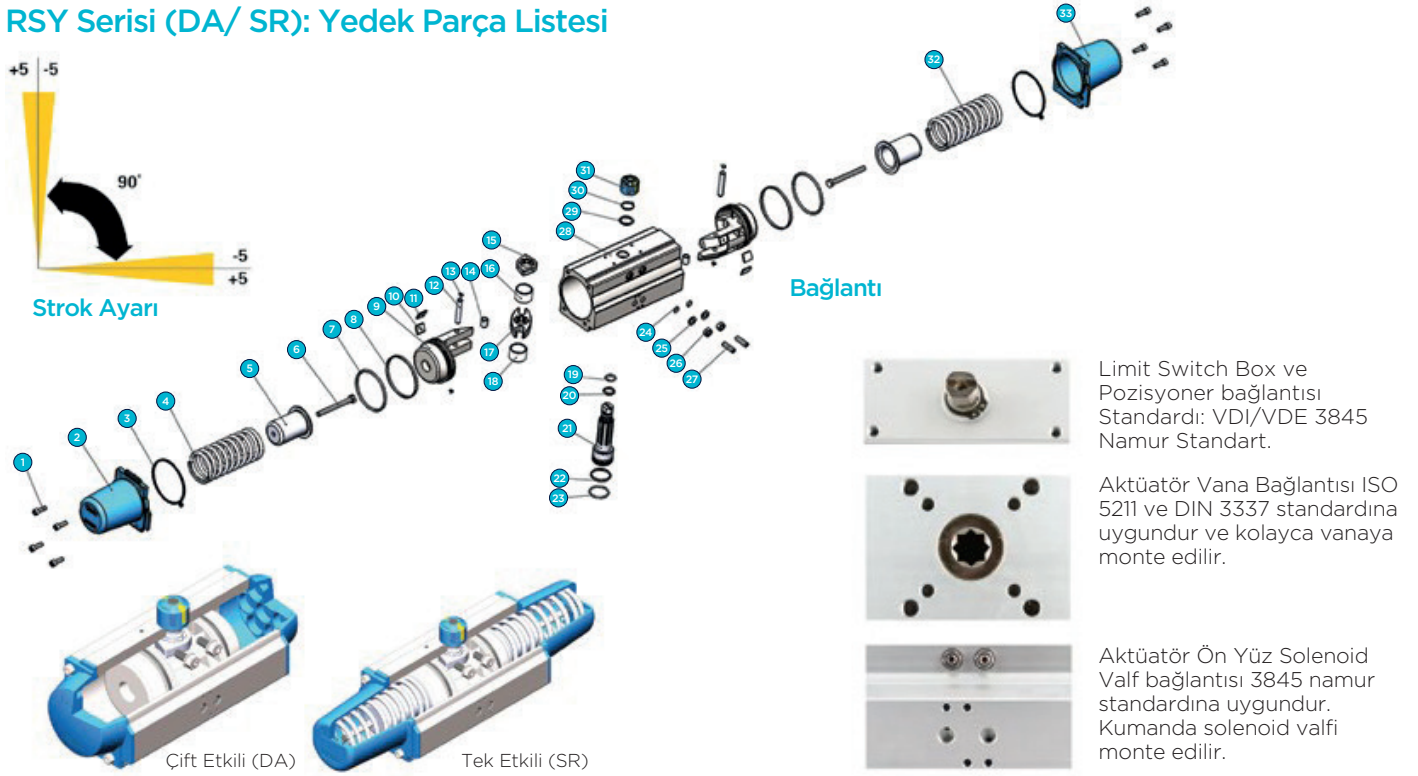
11) Uzun ömürlü

12) Açma - kapama noktasında maksimum tork değerine ulaşır.



Scotch Yoke Pnömatik Aktüatör / Yedek Parça

RSY Serisi (DA/ SR): Yedek Parça Listesi



Limit Switch Box ve Pozisyoner bağlantısı Standardı: VDI/VDE 3845 Namur Standart.

Aktüatör Vana Bağlantısı ISO 5211 ve DIN 3337 standardına uygundur ve kolayca vanaya monte edilir.

Aktüatör Ön Yüz Solenoid Valf bağlantısı 3845 namur standardına uygundur. Kumanda solenoid valfi monte edilir.

NO	PARÇA ADI	MİKTAR	ADET
1	8	CİVATA DIN 912 M8X25 INOX IMBUS KAPAK T-RPA 100	AISI 304
2	1	KAPAK SOL TORK-RA 100 BOYANMIŞ (MAVİ RAL: 5017)	ETİAL 160
3	2	CONTA KAPAK TORK-RA 100 - SMS 28 (HI-NBR)	HNBR
4	2	O-RİNG 90X5 PİSTON TORK-RA 100	NBR
5	2	DEL38PISHAL100	POM-C
6	2	PİSTON T-RSY 100 İŞLENMİŞ (SCOTH YORK)	ETİAL 160
7	2	DELRİN SCOTH-YORK PİSTON SIRT SAĞ T-RSY 100	POM-C
8	2	DELRİN SCOTH-YORK PİSTON SIRT SOL T-RSY 100	POM-C
9	2	PİM DÜZ TESPİT 10X62 PİSTON (SCOTCH YORK)	İMALAT ÇELİĞİ
10	4	SEGMAN 6799/5 AY HRA	PASLANMAZ
11	2	PUL T-RSY 100 HAMMADDE (SCOTH YORK)	Ç 1040
12	1	STOPER TORK-RSY 100	İMALAT ÇELİĞİ
13	1	DELRİN STOPER ÜST T-RSY 100	POM-C
14	1		
15	1	DELRİN STOPER ALT T-RSY 100	POM-C
16	1	O-RİNG 19X3 MİL ÜST TORK-RA 100	NBR
17	1	DELRİN MİL ÜST TORK-RA 100	POM-C
18	1	MİL TORK-RSY 100 22 LİK (SCOTCH YORK) İŞLENMİŞ	Ç 1040
19	1	DELRİN MİL ALT TORK-RA 100	POM-C
20	1	O-RİNG 39X3 MİL ALT TORK-RA 100	NBR
21	1	GÖVDE TORK-RA 100 KAPLANMIŞ	A6063-T6
22	2	O-RİNG 9X3 KAPAK AYAR TORK-RA 100	NBR
23	2	PUL M10 INOX KAPAK AYAR TORK-RA 100	AISI 304
24	2	SOMUN M10 INOX KAPAK AYAR TORK-RA 100	AISI 304
25	1	SETİSKUR 10X35 INOX KAPAK AYAR TORK-RA 100	AISI 304
26	1	DELRİN MİL SEGMAN TORK-RA 100	POM-C
27	1	SEGMAN 471/25 MİL TORK-RA 100	8.8
28	1	AKTÜATÖR YÖN GÖSTERGE GÖVDESİ KÜÇÜK	ABS
29	2	KAPAK SAĞ TORK-RA 100 BOYANMIŞ (MAVİ RAL: 5017)	ETİAL 160

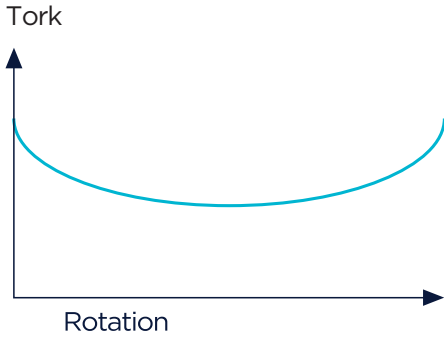
Scotch Yoke Pnömatik Aktüatör / Çalışma Şekli

Scotch Yoke Aktüatör

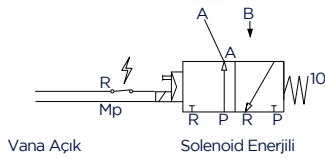
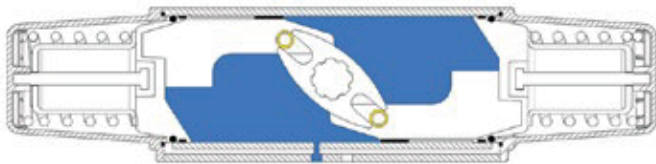
Tek Etkili Aktüatör



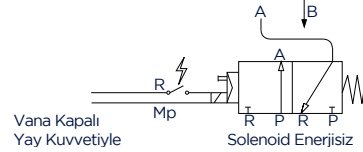
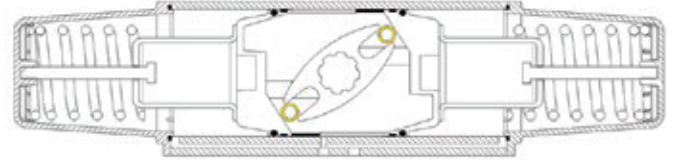
Çift Etkili Aktüatör



Scotch Yoke Aktüatör (Tek Etkili)

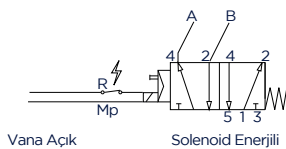
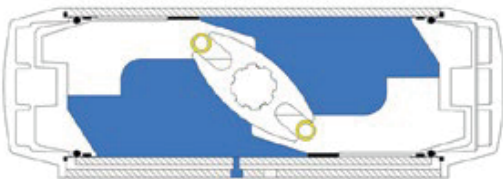


Resim 1
(1/4" - 3/2)

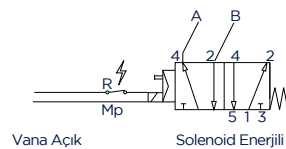
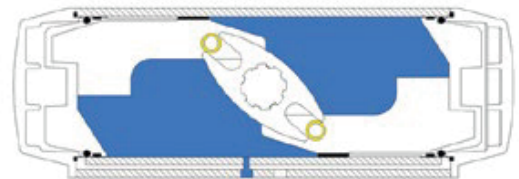


Resim 2
(1/4" - 3/2)

Scotch Yoke Aktüatör (Çift Etkili)



Resim 1
(1/4" - 5/2)



Resim 1
(1/4" - 5/2)

Scotch Yoke Pnömatik Aktüatör / Tork Değerleri

Çift Etkili Aktüatörlerin Tork Değerleri (Basıncı Hava Değerine Göre)

MODEL	AÇI	3 bar	4 bar	5 bar	6 bar	7 bar	8 bar
RSY 32 DA	0°C	*	5	7	9	11	14
	45°C	*	2.5	3.5	4.5	6	8
	90°C	*	5	7	9	11	11
RSY 40 DA	0°C	*	21	23	25	28	28
	45°C	*	9	10	11	13	13
	90°C	*	21	23	25	28	28
RSY 60 DA	0°C	*	65	109	120	128	135
	45°C	*	35	61	70	80	82
	90°C	*	65	109	120	128	135
RSY 80 DA	0°C	112	165	200	220	235	245
	45°C	72	101	130	150	162	170
	90°C	112	165	200	220	235	245
RSY 100 DA	0°C	210	240	290	365	401	401
	45°C	145	165	190	250	310	310
	90°C	210	240	290	365	401	401
RSY 120 DA	0°C	390	491	613	762	815	815
	45°C	290	360	440	531	570	570
	90°C	390	491	613	762	815	815

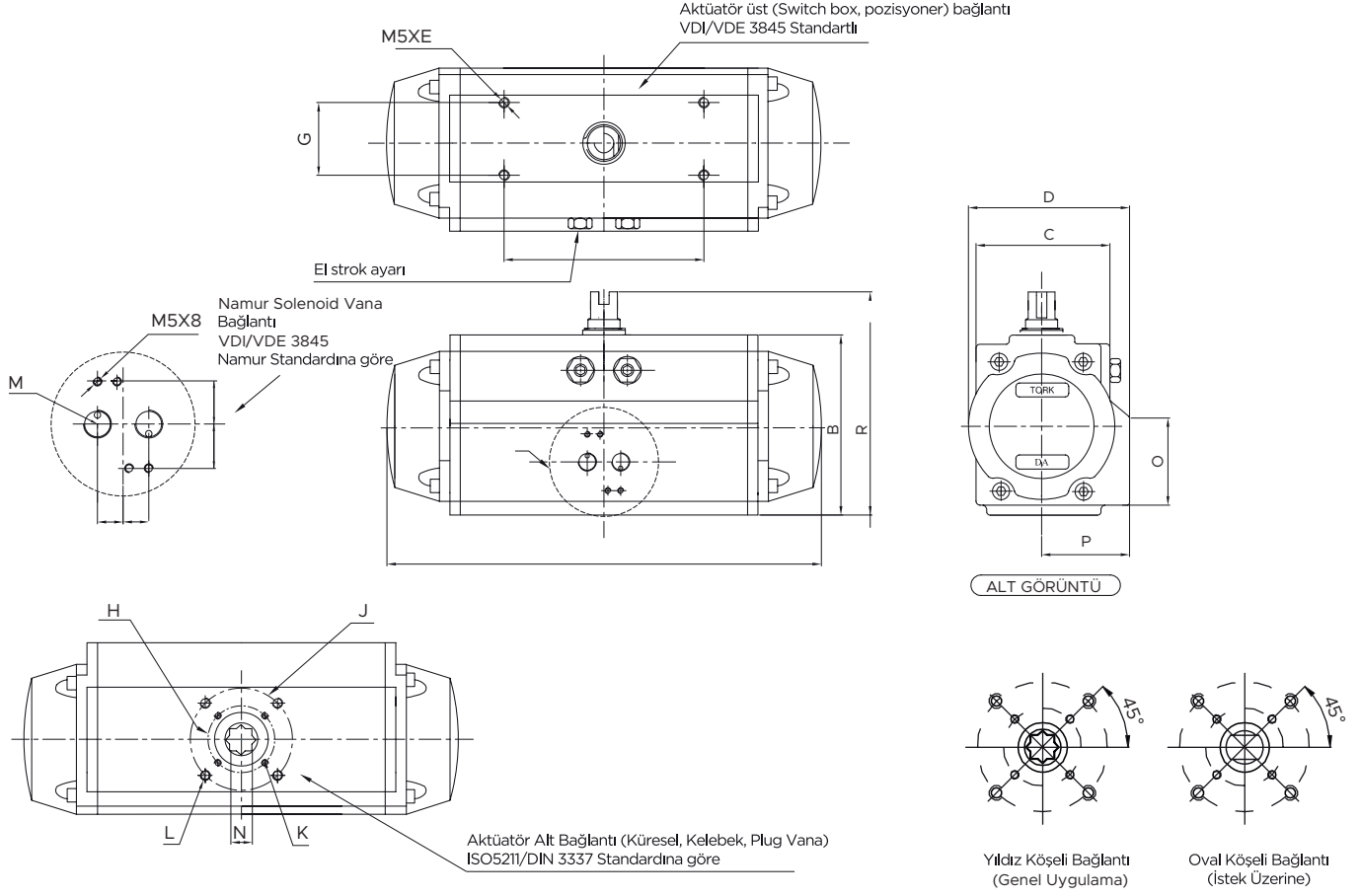
Tek Etkili Scotch Yoke Aktüatör Tork Değerleri (Nm)

MODEL	AÇI	Yay	3 bar	4 bar	5 bar	6 bar	7 bar	8 bar
RSY 40 SR	0°C	5	*	*	7	8	9	10
	45°C	4	*	*	3	4	5	6
	90°C	8	*	*	4	5	6	8
RSY 60 SR	0°C	70	*	*	40	90	108	123
	45°C	35	*	*	23	35	56	70
	90°C	90	*	*	28	70	81	103
RSY 80 SR	0°C	85	x	65	90	135	168	205
	45°C	75	x	27	52	75	101	125
	90°C	135	x	20	63	85	120	139
RSY 100 SR	0°C	130	80	130	160	240	270	360
	45°C	110	35	55	70	110	150	170
	90°C	240	75	90	110	130	170	195
RSY 120 SR	0°C	300	390	385	415	510	580	645
	45°C	260	100	115	170	260	290	330
	90°C	510	125	155	210	300	365	410

MODEL	Açma Hava Hacmi (L)	Kapama Hava Hacmi (L)	Açma Zamanı (Sn)	Kapama Zamanı (Sn)	Yaklaşık Ağırlık (kg)
RSY 032 DA	0,04	0,03	0,1	0,1	0,4
RSY 040 DA	0,01	0,2	0,25	0,3	0,9
RSY 060 DA	0,2	0,3	0,3	0,35	1,8
RSY 080 DA	0,6	0,9	0,4	0,5	4
RSY 100 DA	0,9	1,3	0,6	0,7	5
RSY 120 DA	1,9	3	1	1,2	10
RSY 040 DA	0,01	0	0,3	0,35	1,1
RSY 060 DA	0,2	0	0,35	0,4	1,9
RSY 080 DA	0,6	0	0,5	0,6	4,5
RSY 100 DA	0,9	0	0,7	1	6,5
RSY 120 DA	1,9	0	1,2	1,5	12

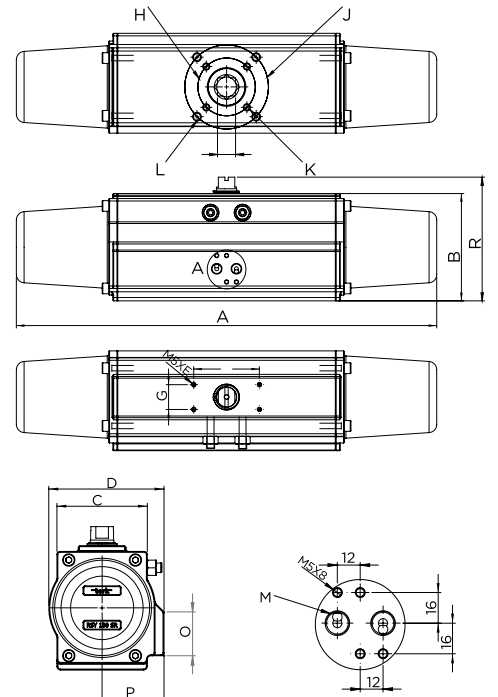
Scotch Yoke Pnömatik Aktüatör / Ölçüler

Çift Etkili Aktüatörlerin Ölçüleri



Tek Etkili Aktüatörlerin Ölçüleri

MODEL	A	B	C	D	F	G	H	J	K	L	M	N	O	ISO
RSY32DA	77	45	45	-	30	30	36	-	M5	-	1/8"	9	-	F03
RSY40DA	108	70	52	70.6	80	30	36	50	M5	M6	1/8"	9	39.7	F03/ F05
RSY40SR		70	52	70.6	80	30	36	50	M5	M6	1/8"	9	39.7	F03/ F05
RSY60DA	235	85	62	82.7	80	30	50	70	M6	M8	1/8"	14	47	F05/ F07
RSY60SR	320	85	62	82.7	80	30	50	70	M6	M8	1/8"	14	47	F05/ F07
RSY80DA	320	117	92	109.2	80	30	70	-	M8	-	1/8"	14/17	54.8	F07
RSY80SR	473	117	92	109.2	80	30	70	-	M8	-	1/8"	14/17	54.8	F07
RSY100DA	352	130	95	121	80	30	70	102	M8	M10	1/4"	17/22	65	F07/ F10
RSY100SR	512	130	95	121	80	30	70	102	M8	M10	1/4"	17/22	65	F07/ F10
RSY120DA	390	160	116	150	80	30	70	102	M8	M10	1/4"	22	87.2	F07/ F10
RSY120SR		160	116	150	80	30	70	102	M8	M10	1/4"	22	87.2	F07/ F10



RASYM...DA, RASYM...SR Serisi Scotch Yoke Soğuk Ortam Aktüatörü



Soğuk ortam (-50°C ... 80°C) aktüatör -50°C'ye kadar soğuk ortamlarda çalışabilen ve uzun ömürlü aktüatör çeşitleridir.

Basıncı hava ile döner valflerin açma kapama işlemlerini yapabilen otomatik kontrol cihazlarıdır.

- Scotch yoke soğuk ortam aktüatörleri, tek etkili (yay dönüşlü), çift etkili (hava/hava) iki tiptir.
- Uzun ömürlü ve yüksek performanslıdır.
- -50 °C'de çalışabilmesi için uygun tasarım yapılmıştır.
- Soğuk ortam aktüatörlerini -50°C'de sorunsuz çalıştırabilmek için kullanılan havada kesinlikle su olmamasıdır, kurutucu kullanılmalıdır.
- -50°C'de sızdırma ve güç kaybı olmaksızın uzun süre çalışabilmektedir.
- Hassas ve kaliteli çalışan yataklama sistemi ve o-ringler mevcuttur.
- Aktüatör gövdesi korozyona dayanıklı alüminyum ekstrüzyon gövdedir.
- -50°C'de çalışabilen yön kontrol valfi ile çalıştırılmaları gerekmektedir.

RASYM ... DA Serisi /RASYM ... SR Serisi

MODEL NO RASYM 32DA/SR, RASYM 40DA/SR, RASYM 60DA/SR, RASYM 80DA/SR, RASYM 100DA/SR, RASYM 120DA/SR

Çalışma Ortam Sıcaklığı : -50°C 80°C

Çalışma Akışkanı : Basıncı Hava

Çalışma Basıncı (bar) : 4 ...8

Koruma Sınıfı (İstek Üzerine) : II 2GD c T4

Sızdırmazlık Elemanları : Özel geliştirilmiş NBR

Aktüatör Gövdesi : Alüminyum

Hava Kalitesi : ISO 8573-1 : 7-1-4 (Partikül - Su - Yağ)



%100 YERLİ ÜRETİMLE DÜNYAYA AÇILDIK!

%100 yerli üretim olan **TORK** endüstriyel kontrol ekipmanlarımızla, sektöre 87 ülkede çözüm üretmekteyiz.

tork

valve & automation

MERKEZ OFİS Bostancı Yolu Cad, Kuru Sok, No16 Y. Dudullu, 34776 Ümraniye İstanbul - TÜRKİYE **T** +90 216 364 34 05 **F** +90 216 364 37 57
FABRİKA İMES O.S.B. 5. Cad, No6 Çerkeşli O.S.B. Mah, Dilovası Kocaeli - TÜRKİYE **T** +90 262 290 20 20 **F** +90 262 290 20 21
SMS-TORK Endüstriyel Otomasyon Ürünleri San. Tic. Ltd. Şti. **f**/SMSTORK **in**/sms-tork www.smstork.com

TORK271020