

## Patlamaya Dayanıklı Genel Amaçlı Solenoid Valf SX7130 Serisi (G3/4", G1", G1 1/4", G1 1/2", 2")

### GENEL ÖZELLİKLER

- Geniş basınç aralığı, akış hızı ve orifis seçenekleri vardır.
- Solenoid valfler filtre ile kullanılmalıdır.

### ÇİFT BOBİNLİ SOLENOİD VALF NEDİR?

Normalde kapalı, 2/2 yollu farklı debilerde akış sağlamak amacıyla tasarlanmış bir solenoid vana'dır.

Genellikle dolum tesislerinde başlangıçta yüksek debiyle doldurmak daha sonra düşük debiyle dolumu tamamlamak amacıyla kullanılan bir solenoid valf çeşididir.

### ELEKTRİK ÖZELLİKLERİ

Sürekli Enerjide Kalma :	ED %100
Bobin Yalıtım Sınıfı :	H (180°C)(IEC 85)
Bobin Kaplaması :	Güçlendirilmiş Fiber Glass
Ortam Sıcaklığı :	-10°C, +60°C
Koruma Sınıfı :	IP67
Soket Bağlantısı :	DIN 46340 3-kutuplu Soket (DIN 43650)
Soket Özellikleri :	ISO 4400 / EN 175301-803 Form A, Terminal (Kablo Ø6-8 mm)
Elektriksel Güvenlik :	IEC 335
Standard Voltaj :	AC 12V 15VA, 24V 15VA, 48V 15VA, 110V 15VA, 230V 15VA, 230V 24VA DC 12V 18W, 24V 18W, 48V 18W, 110V 18W
Atex koruma sınıfı :	Ex mb IIC T4 Gb
İstek üzerine diğer voltajlar	
Voltaj Toleransı :	AC -15% , +10% DC -5% , +10%
Frekans :	50 Hz (60 Hz...)

Siparişlerde bobin gerilimi veriniz.  
Detaylı bilgi için bobin bölümüne bakınız.

### ÜRÜN MALZEMELERİ

Gövde :	Pirinç
İç Parçalar :	Paslanmaz Çelik
Diyafram :	Viton İstek üzerine; EPDM, NBR
Yüzük :	Bakır (EN 12735-1)
Çekirdek, Kovan, Yay :	Paslanmaz Çelik

### SEÇENEKLER

Bağlantı dışı: BSP; İstek üzerine NPT

### TEKNİK ÖZELLİKLER

Max. Viskozite :	5°E (-37cST veya mm <sup>2</sup> /s)
Tepki zamanı :	Açma Zamanı : 400-1600 ms Kapama Zamanı : 1000-2000 ms

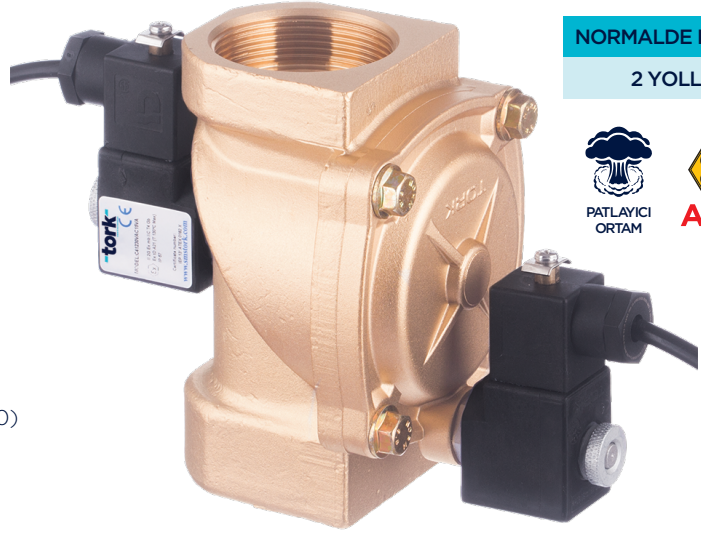
### DIYAFRAM ÖZELLİKLERİ

NBR :	-10°C...+80°C
EPDM :	-10°C...+130°C
VİTON :	-10°C...+160°C
PTFE :	-10°C...+160°C
RUBY :	-10°C...+160°C

### STANDARTLAR

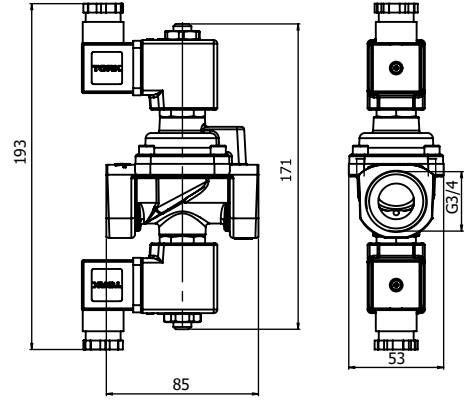
- Standard boru bağlantısı G (BSP) (ISO 228-1) ve istek üzerine diğer boru bağlantıları (NPT (ANSI 1.20.3)) uygundur.
- TORK solenoid valfler 97/23/EC, Basınçlı ekipmanlar yönetmeliği (PED) ve 2006/95/ECC Alçak voltaj yönetmeliği (LVD) uygundur.

**Not:** Ürün detayları için kullanma kılavuzuna bakınız.



NORMALDE KAPALI

2 YOLLU



Bobinler	Nominal Değerler	Soğuk/ Sıcak	Kalkış (Inrush)	Tutma (Holding)	Akım (A)	Yüzey Sıcaklığı (°C)
C41012VDC18W	12VDC 18W	SOĞUK	19,56	19,56	1,63	20
		SICAK	14,52	14,52	1,21	106
C41024VDC18W	24VDC 18W	SOĞUK	20,88	20,88	0,87	25
		SICAK	14,64	14,64	0,61	116
C41110VDC18W	110VDC 18W	SOĞUK	19,96	19,96	0,18	23
		SICAK	13,56	13,56	0,123	115
C41012VAC15VA	12VAC 15VA	SOĞUK	23,81	16,43	1,3	25
		SICAK	-	15,86	1,262	79
C41024VAC15VA	24VAC 15VA	SOĞUK	25,82	15,02	0,62	22
		SICAK	-	13,91	0,57	81
C41110VAC15VA	110VAC 15VA	SOĞUK	30,65	15,17	0,137	24
		SICAK	-	13,96	0,126	80
C41230VAC15VA	230VAC 15VA	SOĞUK	31,4	15,64	0,068	25
		SICAK	-	14,41	0,063	80
C41230VAC24VA	230VAC 24VA	SOĞUK	45,1	23,92	0,0154	23
		SICAK	-	21,62	0,0154	100

Valf Tipi/ Sipariş No	Bağlantı Ölçüsü	Orifis Ölçüsü	Küçük Orifis Ölçüsü	Basınç min/max		Kv	Diyafram	Opsiyon		Ağırlık kg
				Bar	Bar			Viton	NBR	
SX7130	G	mm	mm	Bar	Bar	Lt/dk	Viton	NBR	EPDM	kg
SX7130.04	3/4"	17	2.5	0	25	85/2.7	✓	✓	✓	0,8
SX7130.05	1"	17	2.5	0	25	90/2.7	✓	✓	✓	0,95
SX7130.06	1 1/4"	30	2.5	0.5	12	390/2.7	✓	✓	✓	2,8
SX7130.07	1 1/2"	39	2.5	0.5	12	460/2.7	✓	✓	✓	2,95
SX7130.08	2"	46	2.5	0.5	12	580/2.7	✓	✓	✓	3,2