

Patlamaya Dayanıklı Genel Amaçlı Solenoid Valf SX1021 Serisi (1/8", 1/4")

GENEL ÖZELLİKLER

- Geniş basınç aralığı, akış hızı ve orifis seçenekleri vardır.
- Solenoid valfler filtre ile kullanılmalıdır.
- Solenoid valfler çalışmasını etkilemeden herhangi bir pozisyonda monte edilebilir;
- Bobin dikey yukarı konumda tercih edilmelidir.
- SX1010 diyaframlı TORK serisi patlamaya dayanıklı solenoid vana 2/2 yollu normalde kapalı ve pilot kumandalıdır.
- ZONE1 ve ZONE2 patlamaya dayanıklı olarak kullanılır.
- Zararsız akışkanlar(su,yağ(2E) vb.),gaz akışkanlar(hava,iç gazlar vb.) için uygundur.
- Çalışma sıcaklığı:-10° C / +80°C



NORMALDE AÇIK

2 YOLLU

DİREKT ÇEKMELİ

$\Delta P=0$



ELEKTRİK ÖZELLİKLERİ

İstek üzerine diğer voltajlar

Voltaj Toleransı : AC -15%, +10% DC -5%, +10%

Frekans : 50 Hz (60 Hz...)

İstek Üzerine; LED'li Soket, PWM soket

Siparişlerde bobin gerilimi veriniz. Detaylı bilgi için bobin bölümüne bakınız.

ÜRÜN MALZEMELERİ

Gövde : Pirinç
İç Parçalar : Paslanmaz Çelik ve Pirinç
Diyafram : NBR,istek üzerine;VITON,
Yüzük : Bakır (EN 12735-1)
Çekirdek, Kovan, Yay : Paslanmaz Çelik

SEÇENEKLER

Bağlantı dişi: BSP; İstek üzerine NPT

- İstek üzerine manüel kullanım eklenebilir.
- İstek üzerine CR-Ni kaplama,
- PTFE kaplama yapılabilir.
- İstek üzerine Atex (exproof) bobinli.

TEKNİK ÖZELLİKLER

Max. Viskozite : 5°E (-37cST veya mm²/s)

Tepki zamanı : Açma Zamanı : 30 ms
Kapama Zamanı : 30 ms

DİYAFRAM ÖZELLİKLERİ

NBR : -10°C...+80°C

EPDM : -10°C...+130°C

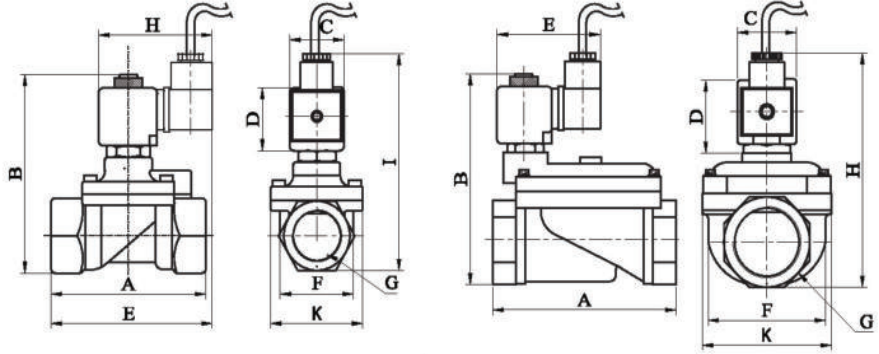
VİTON : -10°C...+160°C

PTFE : -10°C...+160°C

RUBY : -10°C...+160°C

Ölçüler (mm)								
G	A	B	C	D	E	F	K	H
3/8"	75	97	32	45	91.3	37.5	52	76
1/2"	79	100	32	45	92	39.5	52	76
3/4"	80	107.5	32	45	94	41.5	52	76
1"	85	115	32	45	101	42.5	52	76

Ölçüler (mm)								
G	A	B	C	D	E	F	K	H
1 1/4"	141	143	32	45	73.4	96.5	110.7	156
1 1/2"	139	143	32	45	73.4	96.5	110.7	156
2"	145.6	153	32	45	73.4	96.5	110.7	165.5



Bobinler	Nominal Değerler	Soğuk/Sıcak	Kalkış (Inrush)	Tutma (Holding)	Akım (A)	Yüzey Sıcaklığı (°C)
C41012VDC18W	12VDC 18W	SOĞUK	19,56	19,56	1,63	20
		SICAK	14,52	14,52	1,21	106
C41024VDC18W	24VDC 18W	SOĞUK	20,88	20,88	0,87	25
		SICAK	14,64	14,64	0,61	116
C41110VDC18W	110VDC 18W	SOĞUK	19,96	19,96	0,18	23
		SICAK	13,56	13,56	0,123	115
C41012VAC15VA	12VAC 15VA	SOĞUK	23,81	16,43	1,3	25
		SICAK	-	15,86	1,262	79
C41024VAC15VA	24VAC 15VA	SOĞUK	25,82	15,02	0,62	22
		SICAK	-	13,91	0,57	81
C41110VAC15VA	110VAC 15VA	SOĞUK	30,65	15,17	0,137	24
		SICAK	-	13,96	0,126	80
C41230VAC15VA	230VAC 15VA	SOĞUK	31,4	15,64	0,068	25
		SICAK	-	14,41	0,063	80
C41230VAC15VA	230VAC 24VA	SOĞUK	45,1	23,92	0,0154	23
		SICAK	-	21,62	0,0154	100

Solenoid Valf Sembolü	Valf Tipi/ Sipariş No	Bağlantı Ölçüsü	Orifis Ölçüsü	Basınç min/max	Kv	Diyafram	Ağırlık
	SX1021	G	mm	Bar	Bar	Lt/dk	kg
	SX1021.00	1/8"	1,8	0	16	1,6	0,36
	SX1021.00	1/8"	2,5	0	12	3,2	0,36
	SX1021.00	1/8"	3	0	10	4,6	0,36
	SX1021.01	1/8"	1,8	0	16	1,6	0,35
	SX1021.01	1/4"	2,5	0	12	3,2	0,35
SX1021.01	1/4"	3	0	10	4,6	0,35	

Not: Ürün detayları için kullanma kılavuzuna bakınız.

STANDARTLAR

• Standard boru bağlantısı G (BSP) (ISO 228-1) ve istek üzerine diğer boru bağlantıları (NPT (ANSI 1.20.3)) uygundur.

• TORK solenoid valfler 97/23/EC, Basınçlı ekipmanlar yönetmeliği (PED) ve 2006/95/ECC Alçak voltaj yönetmeliği (LVD) uygundur.

Patlamaya Dayanıklı Genel Amaçlı Solenoid Valf SX1021 Serisi (G3/8", G1/2", G3/4", G1")

GENEL ÖZELLİKLER

- Geniş basınç aralığı, akış hızı ve orifis seçenekleri vardır.
- Solenoid valfler filtre ile kullanılmalıdır.
- Solenoid valfler çalışmasını etkilemeden herhangi bir pozisyonda monte edilebilir;
- Bobin dikey yukarı konumda tercih edilmelidir.
- SX1010 diyaframlı TORK serisi patlamaya dayanıklı solenoid vana 2/2 yollu normalde kapalı ve pilot kumandalıdır.
- ZONE1 ve ZONE2 patlamaya dayanıklı olarak kullanılır.
- Zararsız akışkanlar(su,yağ(2E) vb.),gaz akışkanlar(hava,iç gazlar vb.) için uygundur.
- Çalışma sıcaklığı:-10° C / +80 °C
- Minimum basınç farkı 0,5 bar'dır.

ELEKTRİK ÖZELLİKLERİ

İstek üzerine diğer voltajlar

Voltaj Toleransı : AC -15%, +10% DC -5%, +10%

Frekans : 50 Hz (60 Hz..)

İstek Üzerine; LED'li Soket, PWM soket

Siparişlerde bobin gerilimi veriniz. Detaylı bilgi için bobin bölümüne bakınız.

ÜRÜN MALZEMELERİ

Gövde : Pirinç
İç Parçalar : Paslanmaz Çelik ve Pirinç
Diyafram : NBR,İstek üzerine;VITON,EPDM
Yüzük : Bakır (EN 12735-1)
Çekirdek, Kovan, Yay : Paslanmaz Çelik

SEÇENEKLER

Bağlantı dişi: BSP; İstek üzerine NPT

- İstek üzerine manüel kullanım eklenebilir.
- İstek üzerine CR-Ni kaplama,
- PTFE kaplama yapılabilir.
- İstek üzerine ATEX (exproof) bobinli.

TEKNİK ÖZELLİKLER

Max Viskoziite : 5°E (+37cST veya mm²/s)
Tepki zamanı : Açma Zamanı : 400-1600 ms
Kapama Zamanı: 1000-2000 nr

DIYAFRAM ÖZELLİKLERİ

NBR : -10°C...+80°C
EPDM : -10°C...+130°C
VİTON : -10°C...+160°C
PTFE : -10°C...+160°C
RUBY : -10°C...+160°C

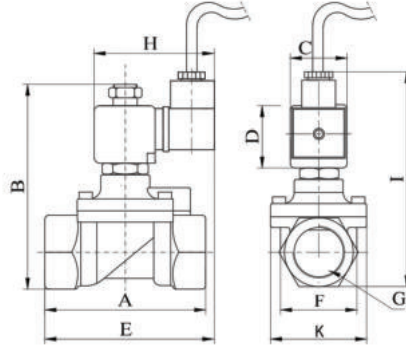


NORMALDE AÇIK

2 YOLLU

PİLOT KUMANDALI

ΔP=0,15



Ölçüler (mm)

	G	A	B	C	D	E	F	K	H	I
3/8"	74	97	32	45	91,3	37,5	52	76	108	
1/2"	79	100	32	45	92	39,5	52	76	110	
3/4"	79	107,3	32	45	94	41,5	52	76	118	
1"	85	115	32	45	96	42,5	52	76	124	

Bobinler	Nominal Değerler	Soğuk/ Sıcak	Kalkış (Inrush)	Tutma (Holding)	Akım (A)	Yüzey Sıcaklığı (°C)
C41012VDC18W	12VDC 18W	SOĞUK	19,56	19,56	1,63	20
		SICAK	14,52	14,52	1,21	106
C41024VDC18W	24VDC 18W	SOĞUK	20,88	20,88	0,87	25
		SICAK	14,64	14,64	0,61	116
C41110VDC18W	110VDC 18W	SOĞUK	19,96	19,96	0,18	23
		SICAK	13,56	13,56	0,123	115
C41012VAC15VA	12VAC 15VA	SOĞUK	23,81	16,43	1,3	25
		SICAK	-	15,86	1,262	79
C41024VAC15VA	24VAC 15VA	SOĞUK	25,82	15,02	0,62	22
		SICAK	-	13,91	0,57	81
C41110VAC15VA	110VAC 15VA	SOĞUK	30,65	15,17	0,137	24
		SICAK	-	13,96	0,126	80
C41230VAC15VA	230VAC 15VA	SOĞUK	31,4	15,64	0,068	25
		SICAK	-	14,41	0,063	80
C41230VAC15VA	230VAC 24VA	SOĞUK	45,1	23,92	0,0154	23
		SICAK	-	21,62	0,0154	100

Solenoid Valf Sembolü	Valf Tipi/ Sipariş No	Bağlantı Ölçüsü	Orifis Ölçüsü	Basınç	min/max	Kv	Diyafram			Ağırlık
							NBR	VITON	EPDM	
	SX1021	G	mm	Bar	Bar	Lt/dk		Opsion	kg	
	SX1021.02	3/8"	12,5	0,15	12	38	✓	✓	✓	0,92
	SX1021.03	1/2"	14,5	0,15	12	62	✓	✓	✓	0,95
	SX1021.04	3/4"	17	0,15	12	85	✓	✓	✓	1,03
	SX1021.05	1"	17	0,15	12	100	✓	✓	✓	1,21

Not: Ürün detayları için kullanma kılavuzuna bakınız.

STANDARTLAR

- Standard boru bağlantısı G (BSP) (ISO 228-1) ve istek üzerine diğer boru bağlantıları (NPT (ANSI 120.3)) uygundur.
- TORK solenoid valfler 97/23/EC, Basınçlı ekipmanlar yönetmeliği (PED) ve 2006/95/ECC Alçak voltaj yönetmeliği (LVD) uygundur.