

Genel Maksat Solenoid Valf S9183 Serisi (G1/8", G1/4", G3/8", G1/2", G3/4", G1")

GENEL ÖZELLİKLER

- TORK serisi S9183 (NK) pilot kumandalı solenoid valfler 2/2 yollu
- Agresif olmayan akışkanlar için (su, yağ vs...) gaz akışkanlar için (hava, atıl gaz vs...) uygundur.
- Minimum çalışma fark basıncı 2 bar'dır.
- Geniş basınç aralığı, akış hızı ve orifis seçenekleri vardır.
- TORK solenoid valfler 97/23/EC, Basıncılı ekipmanlar yönetmeliği (PED) ve 2006/95/ECC Alçak voltaj yönetmeliği (LVD) uygundur.
- Solenoid valfler filtre ile kullanılmalıdır.
- Solenoid valfler çalışmasını etkilemeden herhangi bir pozisyonda monte edilebilir; Bobin dikey yukarı konumda tercih edilmelidir.
- Standard boru bağlantısı G (BSP) (ISO 228-1) ve istek üzerine diğer boru bağlantıları (NPT (ANSI 1.20.3)) uygundur.

ELEKTRİK ÖZELLİKLERİ

| | |
|------------------------|---|
| Sürekli Enerjide Kalma | : ED %100 |
| Bobin Yalıtım Sınıfı | : H (180°C)(IEC 85) |
| Bobin Kaplaması | : Güçlendirilmiş Fiber Glass |
| Ortam Sıcaklığı | : -10°C, +60°C |
| Koruma Sınıfı | : IP65 (ISO 60529) İstek Üzerine; IP68 |
| Soket Bağlantısı | : DIN 46340 3-kutuplu Soket (DIN43650) |
| Soket Özellikleri | : ISO 4400 / EN 175301-803 Form A, Terminal (Kablo Ø6-8 mm) |
| Elektriksel Güvenlik | : IEC 335 |
| Standard Voltaj | : AC 12V 15VA, 24V 15VA, 48V 15VA, 110V 15VA, 230V 15VA, 230V 24VA DC 12V 18W, 24V 18W, 48V 18W, 110V 18W 18W |

İstek üzerine diğer voltajlar

| | |
|------------------|------------------------------|
| Voltaj Toleransı | : AC -15%, +10% DC -5%, +10% |
| Frekans | : 50 Hz (60 Hz...) |

İstek Üzerine; LED'li Soket, PWM soket

Siparişlerde bobin gerilimi veriniz. Detaylı bilgi için bobin bölümüne bakınız.

ÜRÜN MALZEMELERİ

| | |
|----------------------|---------------------------------------|
| Gövde | : Pirinç |
| İç Parçalar | : Paslanmaz Çelik ve Pirinç |
| Diyafram | : NBR+PTFE İstek üzerine; EPDM, VİTON |
| Yüzük | : Bakır (EN 12735-1) |
| Çekirdek, Kovan, Yay | : Paslanmaz Çelik |

TEKNİK ÖZELLİKLER

| | |
|----------------|---|
| Max. Viskozite | : 5°E (-37cST veya mm ² /s) |
| Tepki zamanı | : Açma Zamanı :400 ms - 1600 ms Kapama Zamanı :30 ms - 2000 ms |

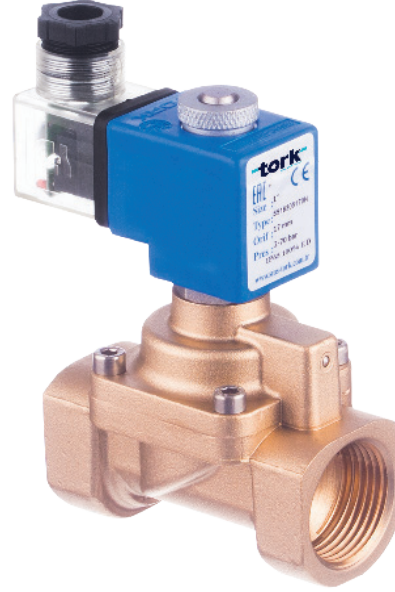
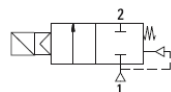
DIYAFRAM ÖZELLİKLERİ

| | |
|-------|------------------|
| NBR | : -10°C...+80°C |
| EPDM | : -10°C...+130°C |
| VİTON | : -10°C...+160°C |
| PTFE | : -10°C...+180°C |

STANDARTLAR

- Standard boru bağlantısı G (BSP) (ISO 228-1) ve istek üzerine diğer boru bağlantıları (NPT (ANSI 1.20.3)) uygundur.
- TORK solenoid valfler 97/23/EC, Basıncılı ekipmanlar yönetmeliği (PED) ve 2006/95/ECC Alçak voltaj yönetmeliği (LVD) uygundur.

Not: Ürün detayları için kullanma kılavuzuna bakınız.



NORMALDE KAPALI

2/2 YOLLU

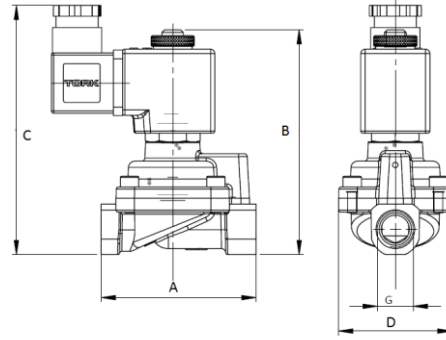
PİLOT KUMANDALI



GAZ



SIVI



Ölçüler (mm)

| G | A | B | C | D |
|------|----|-------|-------|------|
| 1/8" | 75 | 104.4 | 115.7 | 52.5 |
| 1/4" | 75 | 104.4 | 115.7 | 52.5 |
| 3/8" | 72 | 104.4 | 115.7 | 52.5 |
| 1/2" | 80 | 105.9 | 117.2 | 52.5 |
| 3/4" | 78 | 112.7 | 124 | 52.5 |
| 1" | 85 | 119.2 | 130.5 | 52.5 |
| 1" | 98 | 132 | 143 | 62 |

| Bobinler | Nominal Değerler | Soğuk/ Sıcak | Kalkış (Inrush) | Tutma (Holding) | Akım (A) | Yüzey Sıcaklığı (°C) |
|---------------|------------------|--------------|-----------------|-----------------|----------|----------------------|
| C40012VDC18W | 12VDC 18W | SOĞUK | 19,56 | 19,56 | 1,63 | 20 |
| | | SICAK | 14,52 | 14,52 | 1,21 | 106 |
| C40024VDC18W | 24VDC 18W | SOĞUK | 20,88 | 20,88 | 0,87 | 25 |
| | | SICAK | 14,64 | 14,64 | 0,61 | 116 |
| C40110VDC18W | 110VDC 18W | SOĞUK | 19,96 | 19,96 | 0,18 | 23 |
| | | SICAK | 13,56 | 13,56 | 0,123 | 115 |
| C40012VAC15VA | 12VAC 15VA | SOĞUK | 23,81 | 16,43 | 1,3 | 25 |
| | | SICAK | - | 15,86 | 1,262 | 79 |
| C40024VAC15VA | 24VAC 15VA | SOĞUK | 25,82 | 15,02 | 0,62 | 22 |
| | | SICAK | - | 13,91 | 0,57 | 81 |
| C40110VAC15VA | 110VAC 15VA | SOĞUK | 30,65 | 15,17 | 0,137 | 24 |
| | | SICAK | - | 13,96 | 0,126 | 80 |
| C40230VAC15VA | 230VAC 15VA | SOĞUK | 31,4 | 15,64 | 0,068 | 25 |
| | | SICAK | - | 14,41 | 0,063 | 80 |
| C40230VAC15VA | 230VAC 24VA | SOĞUK | 45,1 | 23,92 | 0,0154 | 23 |
| | | SICAK | - | 21,62 | 0,0154 | 100 |

| Solenoid Valf Sembolü | Valf Tipi/ Sipariş No | Bağlantı Ölçüsü | Orifis Ölçüsü | Basınç min/max | Kv | Akışkan Sıcaklığı °C | Diyafram | Ağırlık | | |
|-----------------------|-----------------------|-----------------|---------------|----------------|-----|----------------------|----------|---------|---------------|------|
| | S9183 | G | mm | Bar | Bar | Lt/min | min | max | kg | |
| | S9183.00 | 1/8" | 12.5 | 2 | 70 | 25 | -10 | +80 | NBR + PTFE | 0.68 |
| | S9183.01 | 1/4" | 12.5 | 2 | 70 | 30 | -10 | +80 | NBR + PTFE | 0.71 |
| | S9183.02 | 3/8" | 12.5 | 2 | 70 | 48 | -10 | +80 | NBR + PTFE | 0.8 |
| | S9183.03 | 1/2" | 14.5 | 2 | 70 | 70 | -10 | +80 | NBR + PTFE | 0.97 |
| | S9183.04 | 3/4" | 17 | 2 | 70 | 90 | -10 | +80 | NBR + PTFE | 2.65 |
| | S9183.05 | 1" | 17 | 2 | 70 | 90 | -10 | +80 | NBR + PTFE | 2.55 |
| | S9183.05 | 1" | 25 | 2 | 40 | 150 | -10 | +80 | Viton + Viton | 1.5 |