

Genel Maksat Solenoid Vana S9113 Serisi (G1/2")

GENEL ÖZELLİKLER

- Geniş basınç aralığı, akış hızı ve orifis seçenekleri vardır.
- Solenoid valfler filtre ile kullanılmalıdır.
- Solenoid valfler çalışmasını etkilemeden herhangi bir pozisyonda monte edilebilir.
- Bobin dikey yukarı konumda tercih edilmelidir.

ELEKTRİKSEL ÖZELLİKLER

Sürekli Enerjide Kalma	: ED %100
Bobin Yalıtım Sınıfı	: H (180°C)(IEC 85)
Bobin Kaplaması	: Poliester Fiber Cam
Ortam Sıcaklığı	: -10°C, +60°C
Koruma Sınıfı	: IP65 (ISO 60529) İstek Üzerine; IP68
Soket Bağlantısı	: DIN 46340 3- Kutuplu Soket (DIN43650)
Soket Özellikleri	: ISO 4400 / EN 175301-803 Form A, Terminal (Cable Ø6-8 mm)
Elektriksel Güvenlik	: IEC 335
Standard Voltaj	: AC 12V 15VA, 24V 15VA, 48V, 15VA, 110V 15VA, 230V 15VA, DC 12V 18W, 24V 18W, 48V 18W, 110V 18W

İstek Üzerine diğer voltajlar

Voltaj Toleransı : AC -15% , +10% DC -18% , +10%

Frekans : 50 Hz (60 Hz...)

İstek Üzerine; LED'li Soket, PWM Soket Siparişlerde bobin gerilimi veriniz
Detaylı bilgi için bobin bölümüne bakınız.

ÜRÜN MALZEMELERİ

Gövde	: Pinc
İç Parçalar	: Paslanmaz Çelik
Diyafram	: Polipropilen
Yüzük	: Bakır (EN 12735-1)

SEÇENEKLER

- Bağlantı Dişi : BSP; İstek Üzerine NPT
- İstek Üzerine CR-Ni plated, PTFE Kaplama Yapılabilir .
- İstek Üzerine Atex (exproof) Bobinli.

Teknik Özellikler

Max. Viskozite	: 5°E (-37cST or mm2/s)
Tepki Zamanı	: Açma Zamanı : 400-1600 ms Kapama Zamanı : 1000-2000 ms

DIYAFRAM ÖZELLİKLERİ

Polipropilen : -12°C to +100°C



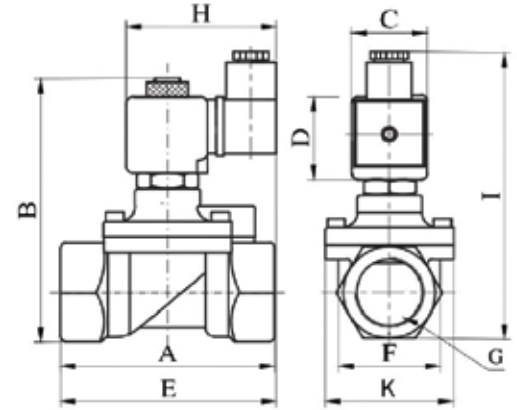
YÜKSEK BASINÇ

NORMALDE KAPALI

2/2 YOLLU

PİLOT KUMANDALI

ΔP=0.5



Ölçüler (mm)

G	A	B	C	D	E	F	K	H	I
3/8"	75	106	32	45	89	22	52	76	118
1/2"	75	106	32	45	89	22	52	76	118

Bobinler	Normal Değerler	Soğuk/ Sıcak	Kalkış (Inrush)	Tutma (Holding)	Akım (A)	Yüzey Sıcaklığı (°C)
C40012VDC18W	12VDC 18W	SOĞUK	19,56	19,56	1,63	20
		SICAK	14,52	14,52	1,21	106
C40024VDC18W	24VDC 18W	SOĞUK	20,88	20,88	0,87	25
		SICAK	14,64	14,64	0,61	116
C40110VDC18W	110VDC 18W	SOĞUK	19,96	19,96	0,18	23
		SICAK	13,56	13,56	0,123	115
C40012VAC15VA	12VAC 15VA	SOĞUK	23,81	16,43	1,3	25
		SICAK	-	15,86	1,262	79
C40024VAC15VA	24VAC 15VA	SOĞUK	25,82	15,02	0,62	22
		SICAK	-	13,91	0,57	81
C40110VAC15VA	110VAC 15VA	SOĞUK	30,65	15,17	0,137	24
		SICAK	-	13,96	0,126	80
C40230VAC15VA	230VAC 15VA	SOĞUK	31,4	15,64	0,068	25
		SICAK	-	14,41	0,063	80
C40230VAC24VA	230VAC 24VA	SOĞUK	45,1	23,92	0,0154	23
		SICAK	-	21,62	0,0154	100

Solenoid Valf Sembolü	Valf Tipi/ Sipariş No	Bağlantı Ölçüsü	Orifis Ölçüsü	Basınç min/max	Kv	Diyafram	Ağırlık
	S9113	G	mm	Bar Bar	lt/dk		kg
	S9113.02	3/8"	12.5	0.5 100	48	Polipropilen	0,71
	S9113.03	1/2"	12.5	0.5 100	48	Polipropilen	0,7