

## DOĞAL GAZ MANUEL KUMANDALI SOLENOİD VANA S8018 SERİSİ

NORMALDE AÇIK

2 YOLLU

$\Delta P=0$



### GENEL ÖZELLİKLER

- Geniş basınç aralığı, akış hızı ve orifis seçenekleri vardır.
- Solenoid valfler filtre ile kullanılmalıdır.
- Solenoid valfler çalışmasını etkilemeden herhangi bir pozisyonda monte edilebilir; bobin dikey yukarı konumda tercih edilmelidir.
- S8018 Serisi Doğalgaz Manuel Kumandalı Solenoid Vana normal açıktır.
- Doğal gaz, lpg, metan, butan, propan, şehir gazı, hava, korrozif olmayan gazlar için uygundur ki bunlar valfin kullanım yapısıyla uyumludur.
- Çalışma sıcaklığı -10°C / +80°C
- Herhangibir basınç farkı gerekli değildir..

### TEKNİK ÖZELLİKLER

Uygulama	: Doğalgaz, lpg
Kullanım Alanları	: Doğal gaz hatlarında bina, iş yeri, atölye, fabrika girişine bağlanır.
Ölçü	: 1/2", 3/4"
Çalışma Basıncı	: 0 bar .... 6 bar
Kovan Çekirdek	: Paslanmaz Çelik, Pirinç
Gövde	: Pirinç
Diyafram	: NBR
Çalışma Sıcaklığı	: -15° C....60° C
Pozisyon	: Normalde Açık
Bobin Voltajı	: 230V AC, 110 V, 24 V, 12V AC/DC, (IP 65 ve Ex-proof)

### ELEKTRİK ÖZELLİKLERİ

Sürekli Enerjide kalma	: %100
Bobin yalıtım sınıfı	: H (180°C)(IEC 85)
Bobin Kaplaması	: Güçlendirilmiş Fiber Glass
Ortam Sıcaklığı	: -10°C, +60°C
Koruma Sınıfı	: IP65 (ISO 60529)
Soket Bağlantısı	: DIN 46340 3-kutuplu Soket (DIN 43650)
Elektriksel Güvenlik	: IEC 335
Standard Voltaj	: AC 7,1 VA 12V, 24V, 48V, 110V, 230V, 230V DC 5W 12V, 24V, 48V, 110V
Voltaj Toleransı	: AC -10%, +10% DC -5%, +10%
Frekans	: 50 Hz (60 Hz...)

İstek Üzerine; LED'li Soket.  
Siparişlerde bobin gerilimi veriniz.  
Detaylı bilgi için bobin bölümüne bakınız.

### ÜRÜN MALZEMELERİ

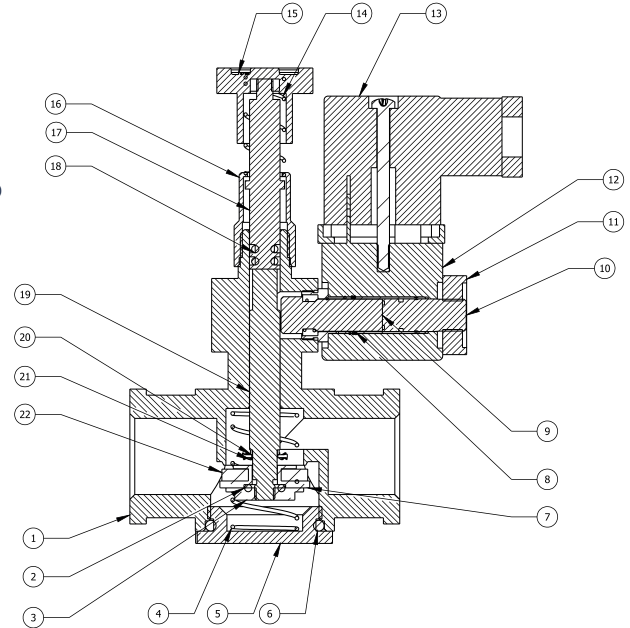
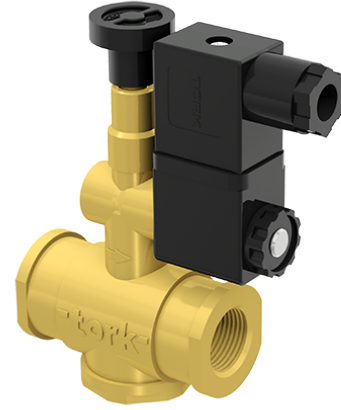
Gövde	: Pirinç
İç Parçalar	: Pirinç
Diyafram	: NBR
Yüzük	: Bakır (EN 12735-1)
Çekirdek, Kovan, Yay	: Paslanmaz Çelik, Pirinç

### SEÇENEKLER

Bağlantı Dişi	: İstek üzerine NPT
• İstek üzerine Atex (exproof) bobinli.	

### TEKNİK ÖZELLİKLER

Max. Viskozite	: 5°E (-37cST veya mm <sup>2</sup> /s)
Tepki zamanı	: Açma Zamanı : 30 ms
Kapama Zamanı	: 30 ms



Öğe No	Parça Adı	Adet
1	Gövde	1
2	Orfis Altı O-ring	1
3	Somun	1
4	Alt Kapak Yayı	1
5	Alt Kapak	1
6	Kapak O-ringi	1
7	Orfis Conta Tutucu	1
8	Çekirdek Yayı	1
9	Çekirdek	1
10	Kovan	1
11	Bobin Somunu	1

Öğe No	Parça Adı	Adet
12	Bobin	1
13	Soket	1
14	Kumanda Yayı	1
15	Tutamak	1
16	Mil Stoperi	1
17	Kurma Mili	1
18	Kurma Mili O-ring	2
19	Diyafram Taş. Mil	1
20	Yüzük	1
21	Tırtıl Pul	1
22	Diyafram	1

## DOĞAL GAZ MANUEL KUMANDALI SOLENOİD VANA S8018 SERİSİ

NORMALDE AÇIK

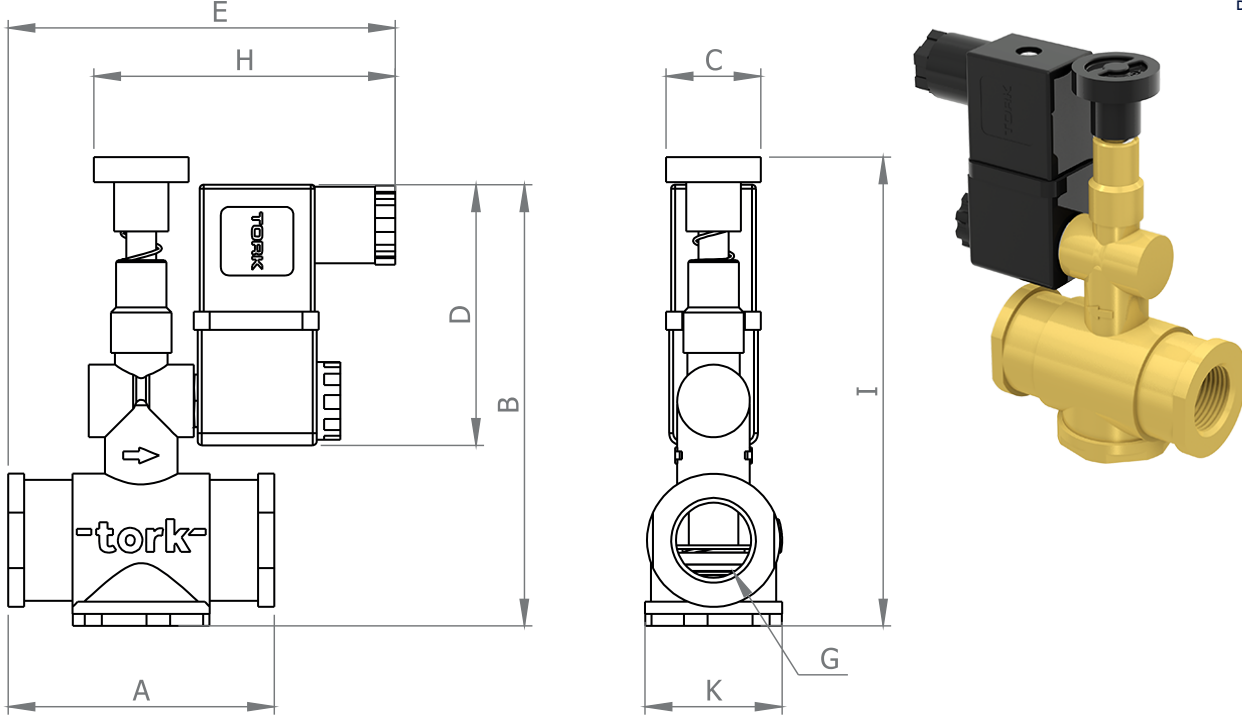
2 YOLLU

$\Delta P=0$



DOĞALGAZ LPG

### TEKNİK ÖZELLİKLER



#### Ölçüler (mm)

G	A	B	C	D	E	H	I	K
1/2"	66	109.40	Ø23,50	64,60	96	74,75	116,3	Ø34
3/4"	66	109.40	Ø23,50	64,60	96	74,75	116,3	Ø34

Solenoid Valf Sembolü	Valf Tipi/ Sipariş No	Bağlantı Ölçüsü	Orifis Ölçüsü	Basınç		Kv	Diyafram	Ağırlık
				min/max	Bar			
	S8018	G	mm	Bar	Bar	lt/dk	Opsiyon Viton	kg
	S8018.03	1/2"	19	0	6	110	NBR	0,49
	S8018.04	3/4"	19	0	6	110	EPDM	0,49