

## Yüksek Basınç Doğalgaz Solenoid Vana S8013 Serisi (G3/8", G1/2", G3/4", G1")

### GENEL ÖZELLİKLER

- Geniş basınç aralığı, akış hızı ve orifis seçenekleri vardır.
- Solenoid valfler filtre ile kullanılmalıdır.
- Solenoid valfler çalışmasını etkilemeden herhangi bir pozisyonda monte edilebilir; bobin dikey yukarı konumda tercih edilmelidir.

### ELEKTRİK ÖZELLİKLERİ

Sürekli Enerjide Kalma	: ED %100
Bobin Yalıtım Sınıfı	: H (180°C)(IEC 85)
Bobin Kaplaması	: Güçlendirilmiş Fiber Glass
Ortam Sıcaklığı	: -10°C, +60°C
Koruma Sınıfı	: IP65 (ISO 60529) İstek Üzerine; IP68
Soket Bağlantısı	: DIN 46340 3-kutuplu Soket (DIN43650)
Soket Özellikleri	: ISO 4400 / EN 175301-803 Form A, Terminal (Kablo Ø6-8 mm)
Elektriksel Güvenlik	: IEC 335
Standard Voltaj	: AC 12V 15VA, 24V 15VA, 48V 15VA, 110V 15VA, 230V 15VA, 230V 24VA DC 12V 18W, 24V 18W, 48V 18W, 110V 18W 18W

İstek üzerine diğer voltajlar

Voltaj Toleransı : AC -15%, +10% DC -5%, +10%

Frekans : 50 Hz (60 Hz...)

İstek Üzerine; LED'li Soket, PWM soket

Siparişlerde bobin gerilimi veriniz. Detaylı bilgi için bobin bölümüne bakınız.

### ÜRÜN MALZEMELERİ

Gövde	: Pirinç
İç Parçalar	: Paslanmaz Çelik, Pirinç
Diyafram	: NBR İstek üzerine; EPDM, VİTON
Yüzük	: Bakır (EN 12735-1)
Çekirdek, Kovan, Yay	: Paslanmaz Çelik

### SEÇENEKLER

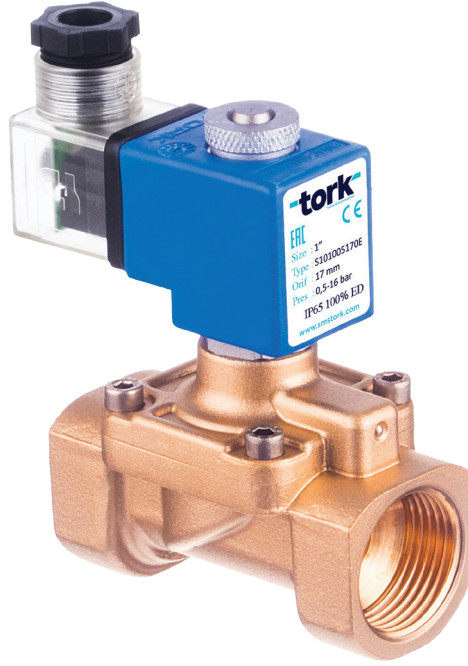
- Bağlantı dişi: BSP; İstek üzerine NPT
- İstek üzerine CR-Ni kaplama, PTFE kaplama yapılabilir.
- İstek üzerine Atex (exproof) bobinli.
- İstek üzerine; nikel kaplama olabilir.

### TEKNİK ÖZELLİKLER

Max. Viskozite	: 5°E (-37cST veya mm <sup>2</sup> /s)
Tepki zamanı	: Açma Zamanı : 400 ms - 1600 ms Kapama Zamanı : 1000 ms - 2000 ms

### DIYAFRAM ÖZELLİKLERİ

NBR	: -10°C...+80°C
EPDM	: -10°C...+130°C
VİTON	: -10°C...+160°C
PTFE	: -10°C...+160°C
RUBY	: -10°C...+160°C



NORMALDE KAPALI

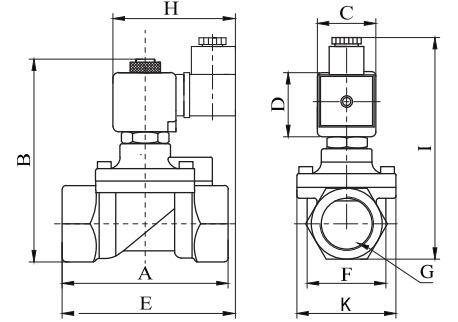
2 YOLLU

PILOT KUMANDALI

ΔP=0,5



DOĞALGAZ



Ölçüler (mm)

	G	A	B	C	D	E	F	K	H	I
3/8"	75	97	32	45	91,3	37,5	52	76	108	
1/2"	79	100	32	45	92	39,5	52	76	110	
3/4"	79	107,5	32	45	94	41,5	52	76	118	
1"	85	115	32	45	101	42,5	52	76	124	

Bobinler	Nominal Değerler	Soğuk/ Sıcak	Kalkış (Inrush)	Tutma (Holding)	Akım (A)	Yüzey Sıcaklığı (°C)
C40012VDC18W	12VDC 18W	SOĞUK	19,56	19,56	1,63	20
		SICAK	14,52	14,52	1,21	106
C40024VDC18W	24VDC 18W	SOĞUK	20,88	20,88	0,87	25
		SICAK	14,64	14,64	0,61	116
C40110VDC18W	110VDC 18W	SOĞUK	19,96	19,96	0,18	23
		SICAK	13,56	13,56	0,123	115
C40012VAC15VA	12VAC 15VA	SOĞUK	23,81	16,43	1,3	25
		SICAK	-	15,86	1,262	79
C40024VAC15VA	24VAC 15VA	SOĞUK	25,82	15,02	0,62	22
		SICAK	-	13,91	0,57	81
C40110VAC15VA	110VAC 15VA	SOĞUK	30,65	15,17	0,137	24
		SICAK	-	13,96	0,126	80
C40230VAC15VA	230VAC 15VA	SOĞUK	31,4	15,64	0,068	25
		SICAK	-	14,41	0,063	80
C40230VAC15VA	230VAC 24VA	SOĞUK	45,1	23,92	0,0154	23
		SICAK	-	21,62	0,0154	100

Solenoid Valf Sembolü	Valf Tipi/ Sipariş No	Bağlantı Ölçüsü	Orifis Ölçüsü	Basınç min/max	Kv	Diyafram	Ağırlık	
	S8013	G	mm	Bar	Bar	Lt/dk		
	S8013.02	3/8"	12,5	0,5	40	48	✓	0,69
	S8013.03	1/2"	14,5	0,5	40	65	✓	0,73
	S8013.04	3/4"	17	0,5	40	72	✓	0,81
S8013.05	1"	17	0,5	40	76	✓	0,98	

Not: Ürün detayları için kullanma kılavuzuna bakınız.

### STANDARTLAR

- Standard boru bağlantısı G (BSP) (ISO 228-1) ve istek üzerine diğer boru bağlantıları (NPT (ANSI 1.20.3)) uygundur.
- TORK solenoid valfler 97/23/EC, Basıncı ekipmanlar yönetmeliği (PED) ve 2006/95/ECC Alçak voltaj yönetmeliği (LVD) uygundur.

## Yüksek Basınç Doğalgaz Solenoid Vana S8013 Serisi (1/8", 1/4")

### GENEL ÖZELLİKLER

- Geniş basınç aralığı, akış hızı ve orifis seçenekleri vardır.
- Solenoid valfler filtre ile kullanılmalıdır.
- Solenoid valfler çalışmasını etkilemeden herhangi bir pozisyonda monte edilebilir; bobin dikey yukarı konumda tercih edilmelidir.

### ELEKTRİK ÖZELLİKLERİ

Sürekli Enerjide Kalma	: ED %100
Bobin Yalıtım Sınıfı	: H (180°C)(IEC 85)
Bobin Kaplaması	: Güçlendirilmiş Fiber Glass
Ortam Sıcaklığı	: -10°C, +60°C
Koruma Sınıfı	: IP65 (ISO 60529) İstek Üzerine; IP68
Soket Bağlantısı	: DIN 46340 3-kutuplu Soket (DIN43650)
Soket Özellikleri	: ISO 4400 / EN 175301-803 Form A, Terminal (Kablo Ø6-8 mm)
Elektriksel Güvenlik	: IEC 335
Standard Voltaj	: AC 12V 15VA, 24V 15VA, 48V 15VA, 110V 15VA, 230V 15VA, 230V 24VA DC 12V 18W, 24V 18W, 48V 18W, 110V 18W 18W

İstek üzerine diğer voltajlar

Voltaj Toleransı : AC -15%, +10% DC -5%, +10%

Frekans : 50 Hz (60 Hz...)

İstek Üzerine; LED'li Soket, PWM soket

Siparişlerde bobin gerilimi veriniz. Detaylı bilgi için bobin bölümüne bakınız.

### ÜRÜN MALZEMELERİ

Gövde	: Pirinç
İç Parçalar	: Paslanmaz Çelik
Diyafram	: NBR
Yüzük	: Bakır (EN 12735-1)
Çekirdek, Kovan, Yay	: Paslanmaz Çelik

### SEÇENEKLER

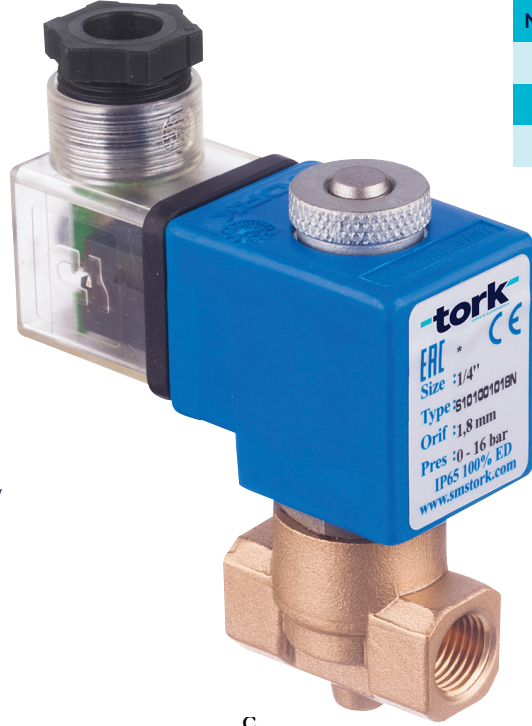
- Bağlantı dişi: BSP; İstek üzerine NPT
- İstek üzerine CR-Ni kaplama, PTFE kaplama yapılabilir.
- İstek üzerine Atex (exproof) bobinli.
- İstek üzerine; nikel kaplama olabilir.

### TEKNİK ÖZELLİKLER

Max. Viskozite	: 5°E (-37cST veya mm <sup>2</sup> /s)
Tepki zamanı	: Açma Zamanı : 30 ms Kapama Zamanı : 30 ms

### DİYAFRAM ÖZELLİKLERİ

NBR	: -10°C...+80°C
EPDM	: -10°C...+130°C
VİTON	: -10°C...+160°C
PTFE	: -10°C...+160°C
RUBY	: -10°C...+160°C

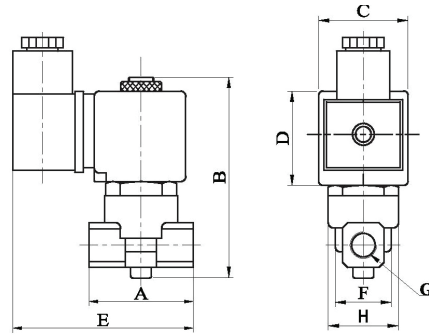


NORMALDE KAPALI

2 YOLLU

DİREKT ÇEKMELİ

ΔP=0



### Ölçüler (mm)

	G	A	B	C	D	E	F	H
1/8"	40	90	32	39	78	22,3	25,6	
1/4"	40	90	32	39	78	22,3	25,6	

Bobinler	Nominal Değerler	Soğuk/ Sıcak	Kalkış (Inrush)	Tutma (Holding)	Akım (A)	Yüzey Sıcaklığı (°C)
C40012VDC18W	12VDC 18W	SOĞUK	19,56	19,56	1,63	20
		SICAK	14,52	14,52	1,21	106
C40024VDC18W	24VDC 18W	SOĞUK	20,88	20,88	0,87	25
		SICAK	14,64	14,64	0,61	116
C40110VDC18W	110VDC 18W	SOĞUK	19,96	19,96	0,18	23
		SICAK	13,56	13,56	0,123	115
C40012VAC15VA	12VAC 15VA	SOĞUK	23,81	16,43	1,3	25
		SICAK	-	15,86	1,262	79
C40024VAC15VA	24VAC 15VA	SOĞUK	25,82	15,02	0,62	22
		SICAK	-	13,91	0,57	81
C40110VAC15VA	110VAC 15VA	SOĞUK	30,65	15,17	0,137	24
		SICAK	-	13,96	0,126	80
C40230VAC15VA	230VAC 15VA	SOĞUK	31,4	15,64	0,068	25
		SICAK	-	14,41	0,063	80
C40230VAC15VA	230VAC 24VA	SOĞUK	45,1	23,92	0,0154	23
		SICAK	-	21,62	0,0154	100

Solenoid Valf Sembolü	Valf Tipi/ Sipariş No	Bağlantı Ölçüsü	Orifis Ölçüsü	Basınç min/max	Kv	Diyafram	Ağırlık	
	S8013.00.010	G	mm	Bar	Bar	Lt/dk	NBR	kg
	S8013.00.010	1/8"	1	1	100	48	✓	0,39
	S8013.00.018	1/8"	1,8	1	50	65	✓	0,36
	S8013.00.025	1/8"	2,5	1	20	72	✓	0,36
	S8013.01.010	1/4"	1	1	100	76	✓	0,35
	S8013.01.018	1/4"	1,8	1	50	72	✓	0,35
	S8013.01.025	1/4"	2,5	1	20	76	✓	0,35

Not: Ürün detayları için kullanma kılavuzuna bakınız.

### STANDARTLAR

- Standard boru bağlantısı G (BSP) (ISO 228-1) ve istek üzerine diğer boru bağlantıları (NPT (ANSI 1.20.3)) uygundur.
- TORK solenoid valfler 97/23/EC, Basıncı ekipmanlar yönetmeliği (PED) ve 2006/95/ECC Alçak voltaj yönetmeliği (LVD) uygundur.