

## Elektrikli Genleşme Vanası S6130 Serisi

### GENEL ÖZELLİKLER

- Bu solenoid valf, soğutma tesisi için tasarlanmış, elektrikle çalışan bir genleşme valfidir.
- Geniş basınç aralığı, akış hızı ve orifis seçenekleri vardır.
- Solenoid valfler filtre ile kullanılmalıdır.
- Solenoid valfler çalışmasını etkilemeden herhangi bir pozisyonda monte edilebilir;
- Bobin dikey yukarı konumda tercih edilmelidir.
- Solenoid vana otomatik kontrol elemanından oluşur ve soğutucu sistemlerde soğuk akışkanın geçişinde, geniş ölçüde basınç gruplarında, merkezi klimalarda,soğuk hava depolarında ve otobüs klima sistemlerinde kullanılır.
- Kendi iç filtresi vardır.

### ELEKTRİK ÖZELLİKLERİ

Sürekli Enerjide Kalma	: ED %100
Bobin Yalıtım Sınıfı	: H (180°C)(IEC 85)
Bobin Kaplaması	: Polyester Fiber Glass
Ortam Sıcaklığı	: -10°C, +60°C
Koruma Sınıfı	: IP68
Soket Bağlantısı	: 3-kutuplu Soket (DIN43650)
Elektriksel Güvenlik	: IEC 335
Standard Voltaj	: AC 230V 20VA
Voltaj Toleransı	: +-10%
İstek Üzerine; LED'li Soket	
Siparişlerde bobin gerilimi veriniz.	

### ÜRÜN MALZEMELERİ

Gövde	: Pirinç
İç Parçalar	: Paslanmaz Çelik
Diyafram	: NBR,istek üzerine;VITON,EPDM
Yüzük	: Bakır (EN 12735-1)
Çekirdek, Kovan, Yay	: Paslanmaz Çelik

### SEÇENEKLER

Bağlantı dişi: İstek üzerine Atex (exproof) bobinli.

### TEKNİK ÖZELLİKLER

Soğutucu	: CFC, HCFC, HFC
Akışkan sıcaklığı	: R744, R22/R407C, R404A/R507, R410A, R134a, R407A, R23, R407F, R422B, R422D, R448A, R449A, R449B, R450A, R452A, R513A.
Sıvı Sıcaklığı	: -60°C to +160°C
Ortam sıcaklığı	: -50°C to +50°C
Bağlantı	: Lehim

NORMALDE KAPALI

2 YOLLU

DİREKT ÇEKMELİ



## Bakır Tüp Kaynaklı Elektrik Genleşme Vanası / S6130 Serisi

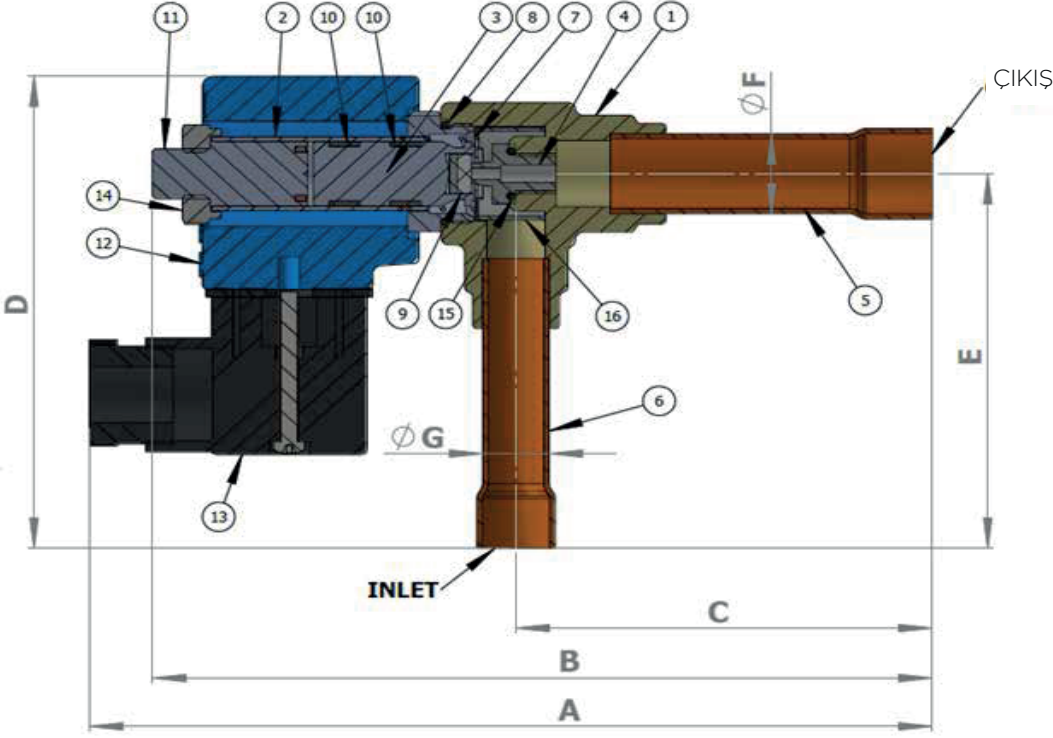
### DİYAFRAM ÖZELLİKLERİ

Viton: -60°C / +160°C

NORMALDE KAPALI

2 YOLLU

DİREKT ÇEKMELİ



No	Parça Adı	Adet
1	Gövde	1
2	Çekirdek tüpü	1
3	Çekirdek	1
4	Orifis	1
5	Çıkış Tüpü	1
6	Giriş Tüpü	1
7	Çekirdek Yayı	1
8	O-ring	1
9	Conta	2
10	Bağlantı Elemanları	1
11	Sabit Çekirdek	1
12	Bobin	1
13	Soket	1
14	Bobin Somunu	1
15	O-ring	1
16	Filtre	1

### Ölçüler

Ürün Kodu	A	B	C	D	E	F	G
S613002-002	152	140	75	86,5	67	12	10
S613002-001	141	131	64	83,5	64	10	10
S613003-001	152	140,5	75	94,5	75	16	12

Solenoid Valf Sembolü	Valf Tipi / Sipariş No	Bağlantı Ölçüsü ODF x ODF	Orifis Ölçüsü	Basınç		Maximum Çalışma Basınç Farkı MOPD	"Buharlaşma Sıcaklığı"	Kv	Diyafram	Ağırlık
				Min	Max					
	<b>S6170</b>	<b>mm</b>	<b>mm</b>	<b>bar</b>	<b>bar</b>	<b>bar</b>	<b>°C</b>	<b>m3/h</b>	<b>VITON</b>	<b>kg</b>
	S613002-002	10x12	0,6	0	90	35	-60 to +60	0.016	✓	0,375
	S613002-001	10x10	0,8	0	28	18	-50 to +60	0.025	✓	0,375
	S613003-001	12x16	2,3	0	90	18	-60 to +60	0.185	✓	0,45

### STANDARTLAR

- Standard boru bağlantısı G (BSP) (ISO 228-1) ve istek üzerine diğer boru bağlantıları (NPT (ANSI 1.20.3)) uygundur.
- TORK solenoid valfler 97/23/EC, Basıncılı ekipmanlar yönetmeliği (PED) ve 2006/95/ECC Alçak voltaj yönetmeliği (LVD) uygundur.