

2/2 Yollu Direkt Çekmeli Normalde Kapalı Solenoid Vana S5093 Serisi (G3/8", G1/2", G3/4", G1")

GENEL ÖZELLİKLER

- TORK serisi S2083 (NK) pilot kumandalı solenoid valfler 2/2 yollu
- Agresif olmayan akışkanlar için (su, yağ vs..) gaz akışkanlar için (hava, atıl gaz vs..) uygundur.
- Minimum çalışma fark basıncı 1 bar'dır.
- Geniş basınç aralığı, akış hızı ve orifis seçenekleri vardır.
- TORK solenoid valfler 97/23/EC, Basıncılı ekipmanlar yönetmeliği (PED) ve 2006/95/ECC Alçak voltaj yönetmeliği (LVD) uygundur.
- Solenoid valfler filtre ile kullanılmalıdır.
- Solenoid valfler çalışmasını etkilemeden herhangi bir pozisyonda monte edilebilir; Bobin dikey yukarı konumda tercih edilmelidir.
- Standard boru bağlantısı G (BSP) (ISO 228-1) ve istek üzerine diğer boru bağlantıları (NPT (ANSI 1.20.3)) uygundur.

ELEKTRİK ÖZELLİKLERİ

Sürekli Enerjide Kalma	: ED %100
Bobin Yalıtım Sınıfı	: H (180°C)(IEC 85)
Bobin Kaplaması	: Güçlendirilmiş Fiber Glass
Ortam Sıcaklığı	: -10°C, +60°C
Koruma Sınıfı	: IP65 (ISO 60529) İstek Üzerine; IP68
Soket Bağlantısı	: DIN 46340 3-kutuplu Soket (DIN43650)
Soket Özellikleri	: ISO 4400 / EN 175301-803 Form A, Terminal (Kablo Ø6-8 mm)
Elektriksel Güvenlik	: IEC 335
Standard Voltaj	: AC 12V 15VA, 24V 15VA, 48V 15VA, 110V 15VA, 230V 15VA DC 12V 18W, 24V 18W, 48V 18W, 110V 18W

İstek üzerine diğer voltajlar

Voltaj Toleransı	: AC -15%, +10% DC -5%, +10%
Frekans	: 50 Hz (60 Hz..)

Siparişlerde bobin gerilimi veriniz. Detaylı bilgi için bobin bölümüne bakınız.

ÜRÜN MALZEMELERİ

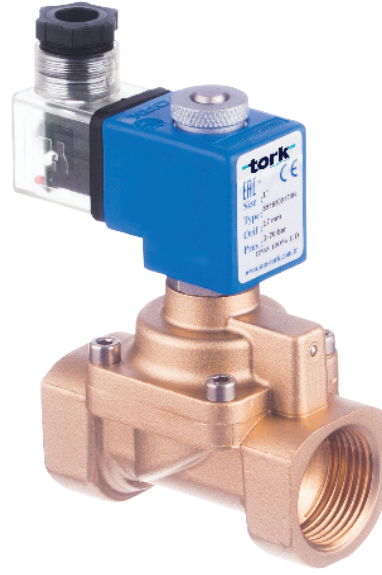
Gövde	: Pirinç
İç Parçalar	: Paslanmaz Çelik ve Pirinç
Diyafram	: PTFE
Yüzük	: Bakır (EN 12735-1)
Çekirdek, Kovan, Yay	: Paslanmaz Çelik

TEKNİK ÖZELLİKLER

Max. Viskozite	: 5°E (~37cST veya mm ² /s)
Tepki zamanı	: Açma Zamanı :4000 ms ~ 1600 ms Kapama Zamanı :30 ms ~ 2000 ms

DIYAFRAM ÖZELLİKLERİ

PTFE	: -10°C...+180°C
------	------------------

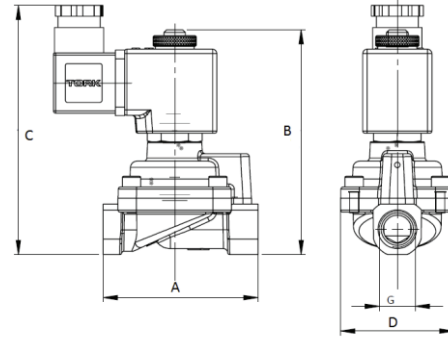


NORMALDE KAPALI

2/2 YOLLU

DİREKT ÇEKMELİ

ΔP=0



Ölçüler (mm)

G	A	B	C	D
3/8"	72	104.4	115.7	52.5
1/2"	80	105.9	117.2	52.5
3/4"	78	112.7	124	52.5
1"	85	119.2	130.5	52.5

Bobinler	Nominal Değerler	Soğuk/ Sıcak	Kalkış (Inrush)	Tutma (Holding)	Akım (A)	Yüzey Sıcaklığı (°C)
C40012VDC18W	12VDC 18W	SOĞUK	19,56	19,56	1,63	20
		SICAK	14,52	14,52	1,21	106
C40024VDC18W	24VDC 18W	SOĞUK	20,88	20,88	0,87	25
		SICAK	14,64	14,64	0,61	116
C40110VDC18W	110VDC 18W	SOĞUK	19,96	19,96	0,18	23
		SICAK	13,56	13,56	0,123	115
C40012VAC15VA	12VAC 15VA	SOĞUK	23,81	16,43	1,3	25
		SICAK	-	15,86	1,262	79
C40024VAC15VA	24VAC 15VA	SOĞUK	25,82	15,02	0,62	22
		SICAK	-	13,91	0,57	81
C40110VAC15VA	110VAC 15VA	SOĞUK	30,65	15,17	0,137	24
		SICAK	-	13,96	0,126	80
C40230VAC15VA	230VAC 15VA	SOĞUK	31,4	15,64	0,068	25
		SICAK	-	14,41	0,063	80
C40230VAC15VA	230VAC 24VA	SOĞUK	45,1	23,92	0,0154	23
		SICAK	-	21,62	0,0154	100

Solenoid Valf Sembolü	Valf Tipi/ Sipariş No	Bağlantı Ölçüsü	Orifis Ölçüsü	Basınç min/max	Kv	Akışkan Sıcaklığı °C	Diyafram	Ağırlık	Sıcaklık		
	S2083	G	mm	Bar	Bar	Lt/min	min	max	kg	°C	
	S5093.02	3/8"	12.5	1	40	48	-10	+180	PTFE	0.75	180
	S5093.03	1/2"	14.5	1	40	70	-10	+180	PTFE	0.8	180
	S5093.04	3/4"	17	1	40	90	-10	+180	PTFE	0.9	180
	S5093.05	1"	17	1	40	90	-10	+180	PTFE	1	180

Not: Ürün detayları için kullanma kılavuzuna bakınız.

STANDARTLAR

- Standard boru bağlantısı G (BSP) (ISO 228-1) ve istek üzerine diğer boru bağlantıları (NPT (ANSI 1.20.3)) uygundur.
- TORK solenoid valfler 97/23/EC, Basıncılı ekipmanlar yönetmeliği (PED) ve 2006/95/ECC Alçak voltaj yönetmeliği (LVD) uygundur.