

Kompresör Solenoid Valf S5077 Serisi Plate Tip

GENEL ÖZELLİKLER

- TORK serisi S5077 solenoid valfler 3/2 yollu, direkt çekmelidir
- Yüksek güvenilirlik, kalite ve performans; uzun ömür, korozyon direnci
- TORK solenoid valfleri ilgili 97/23/EC, Basıncı Ekipman Direktifi (PED) ve 2006/95/EEC Alçak Gerilim Direktifini (LVD) karşılar
- Bobinler değiştirilebilir.
- Valfin akış faktörü Kv belirtilmiştir, böylece akış Q, basıncın bir fonksiyonu olarak hesaplanabilir.
- Solenoid valfler filtrelenmiş akışkanlar ile kullanılmalıdır.
- Solenoid valf, çalışmayı etkilemeden herhangi bir pozisyonda monte edilebilir; bobin yukarı konumda tercih edilmelidir.
- Standart boru bağlantısı G (BSP) (ISO 228-1) ve diğer boru bağlantıları
- Alüminyum alaşımlı veya pirinç pleyt opsiyoneldir.

ELEKTRİK ÖZELLİKLERİ

Sürekli Enerjide Kalma	: ED %100
Bobin Yalıtım Sınıfı	: H (180°C)(IEC 85)
Bobin Kaplaması	: Polyester Fiber Glass
Bobin Dış Gövde Malzemesi	: Güçlendirilmiş Fiber Glass
Ortam Sıcaklığı	: -10°C, +60°C
Koruma Sınıfı	: IP65, İstek Üzerine; IP68
Soket Bağlantısı	: DIN 46340 3-kutuplu Soket (DIN43650)
Soket Özellikleri	: ISO 4400 / EN 175301-803 Form A, Terminal (Kablo Ø6-8 mm)
Elektriksel Güvenlik	: IEC 335
Standard Voltaj	: DC 24V, 48V, 72V
Voltaj Toleransı	: DC -5%; +10%
İstek Üzerine; LED'li Soket, PWM Soket	

ÜRÜN MALZEMELERİ

Gövde	: Pirinç
İç Parçalar	: Paslanmaz Çelik
Diyafram	: PTFE

TEKNİK ÖZELLİKLER

Max. Viskozite	: 5°E (-37cST veya mm ² /s)
Tepki zamanı	: Açma ve Kapama Zamanı 30 ms
Max. Basınç	: 40 bar
Akışkan Sıcaklığı	: -10 C...160C

NORMALDE KAPALI

3 YOLLU

DİREKT ÇEKME Lİ

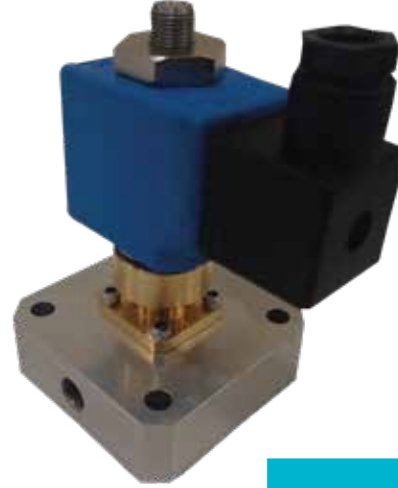
ΔP=0



HAVA

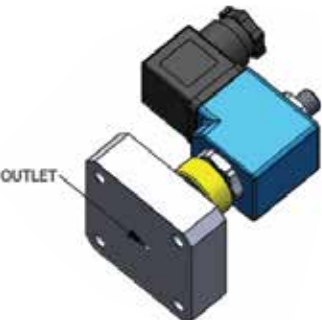
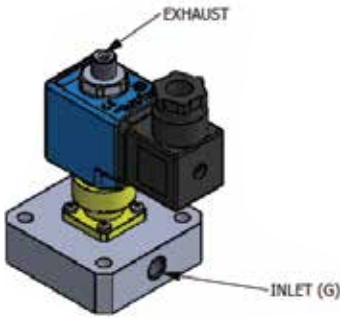
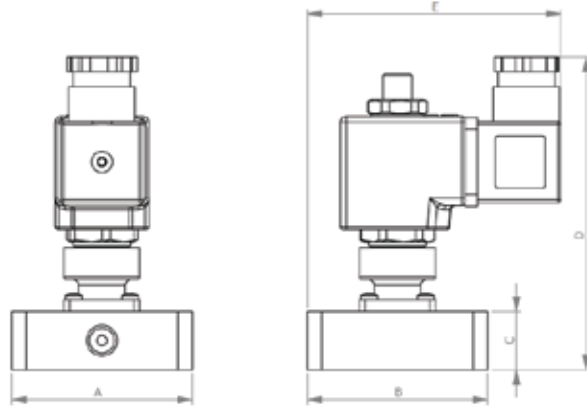


GAZ



Ölçüler (mm)

G	A	B	C	D	E
1/4"	62	62	20	103	84



Bobinler	Nominal Değerler	Soğuk/ Sıcak	Kalkış	Tutma	Akım (A)	Yüzey Sıcaklığı (°C)
C40024VDC18W	24VDC 18W	SOĞUK	19,56	19,56	1,63	20
		SICAK	14,52	14,52	1,21	106
C40048VDC18W	48VDC 18W	SOĞUK	19,6	19,6	0,408	20
		SICAK	14,06	14,06	0,293	119
C40072VDC18W	72VDC 18W	SOĞUK	17,65	17,65	0,245	20
		SICAK	14,2	14,2	0,179	120

Solenoid Valf Sembolü	Valf Tip/ Sipariş No	Bağlantı Ölçüsü	Orifis Ölçüsü	Basınç		Kv	Diyafram	Pleyt		Ağırlık (kg)	
				min	max			Opsiyonel	Alüminyum Pleyt ile	Pirinç Pleyt ile	
	S5077010T	1/4"	1	0	40	0,5	PTFE + NBR	Alüminyum	Pirinç	0,35	0,42