

Yüksek Sıcaklık Buhar Solenoid Vana S2092 Serisi (G3/8", G1/2") Nikel Kaplam

GENEL ÖZELLİKLER

- Geniş basınç aralığı, debi ve orifis seçenekleri.
- Solenoid valfler filtrelenmiş akışkanlarda kullanılmalıdır.
- Solenoid valfler, çalışmasını etkilemeden herhangi bir pozisyonda monte edilebilir; bobin dikey konumda önerilir.
- Özellikle aşırı ısınmış su ve buhar için
- Soğutma boynu ile akışkan sıcaklığının bobin üzerindeki etkisi azaltılır.
- Sıvılar ve gazlı sıvılar için uygundur
- Herhangi bir fark basıncı gerektirmez

ELEKTRİK ÖZELLİKLERİ

Sürekli Enerjide Kalma	: ED %100
Bobin Yalıtım Sınıfı	: H (180°C)(IEC 85)
Bobin Kaplaması	: Polyester Fiber Glass
Ortam Sıcaklığı	: -10°C, +60°C
Koruma Sınıfı	: IP65 (ISO 60529) istek üzerine IP68
Soket Bağlantısı	: DIN 46340 3 Kutuplu Soket (DIN 43650)
Soket Özellikleri	: ISO 4400 / EN 175301-803 Form A, Terminal (Kablo Ø6-8 mm)
Elektriksel Güvenlik	: IEC 335
Standard Voltaj	: IEC 335 Standard Voltages : AC...
Istek üzerine diğer voltajlar	
Voltaj Toleransı	: AC -15%, +10% DC..
Frekans	: 50 Hz (60 Hz...)
Istek üzerine LED'li soket, PWM Soket. Bobin voltajını siparişlerde belirtiniz.	

ÜRÜN MALZEMELERİ

Gövde	: Pirinç
İç Parçalar	: Paslanmaz Çelik
Diyafram	: Viton İstek üzerine; EPDM
Yüzük	: Bakır (EN 12735-1)
Çekirdek, Kovan, Yay	: Paslanmaz Çelik

SEÇENEKLER

- Bağlantı dişi: BSP; İstek üzerine NPT
- İstek üzerine ATEX (exproof) bobinli.

TEKNİK ÖZELLİKLER

Max. Viskozite	: 5°E (-37cST veya mm2/s)
Tepki Zamanı	: Açma Zamanı : 30 ms Kapama Zamanı : 30 ms



NORMALDE KAPALI

2 YOLLU

DİREKT ÇEKMELİ

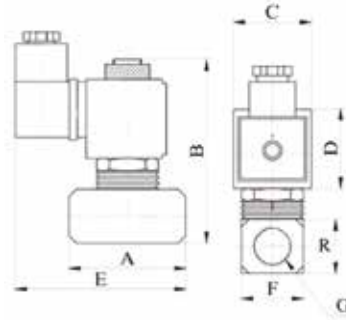
ΔP=0



+160°C



BUHAR



Ölçüler (mm)

G	A	B	C	D	E	F	G
3/8"	50	87	32	38,9	79,5	25	25
1/2"	50	87	32	38,9	79,5	25	25

Bobinler	Nominal Degerler	Soguk/ Sıcak	Kalkış	Tutma	Akım (A)	Yüzey Sıcaklığı (°C)
C40012VDC18W	12VDC 18W	COLD	19,56	19,56	1,63	20
		HOT	14,52	14,52	1,21	106
C40024VDC18W	24VDC 18W	COLD	20,88	20,88	0,87	25
		HOT	14,64	14,64	0,61	116
C40110VDC18W	110VDC 18W	COLD	19,96	19,96	0,18	23
		HOT	13,56	13,56	0,123	115
C40012VAC15VA	12VAC 15VA	COLD	23,81	16,43	1,3	25
		HOT	-	15,86	1,262	79
C40024VAC15VA	24VAC 15VA	COLD	25,82	15,02	0,62	22
		HOT	-	13,91	0,57	81
C40110VAC15VA	110VAC 15VA	COLD	30,65	15,17	0,137	24
		HOT	-	13,96	0,126	80
C40230VAC15VA	230VAC 15VA	COLD	31,4	15,64	0,068	25
		HOT	-	14,41	0,063	80
C40230VAC24VA	230VAC 24VA	COLD	45,1	23,92	0,0154	23
		HOT	-	21,62	0,0154	100

Solenoid Vana Sembolü	Valf Tip/ Sipariş No	Bağlantı / ölçüsü	Orifis Ölçüsü	Basınç min/max	Kv	Diyafram	Ağırlık	Sıcaklık
	S2092	G	mm	Bar	Bar	lt/dk	Viton	°C
	S2092.01.025	3/8"	2,5	0	6	3,2	EPDM	kg
	S2092.03.025	1/2"	2,5	0	6	3,2	EPDM	kg
	S2092.03.040	1/2"	4	0	6	6,4	EPDM	kg

Not: Ürün detayları için kullanma kılavuzuna bakınız.

STANDARTLAR

- Standard boru bağlantısı G (BSP) (ISO 228-1) ve istek üzerine diğer boru bağlantıları (NPT (ANSI.1.20.3)) uygundur.
- TORX solenoid valfler 97/23/EC, Basıncı ekipmanlar yönetmeliği (PED) ve 2006/95/ECC Alçak voltaj yönetmeliği (LVD) uygundur.