

## Genel Maksat Flanşlı Solenoid Vanalar S1072 / S1082 Serisi

### GENEL ÖZELLİKLER

- Yeni tasarım
- Full orifis flanşlı solenoid vana
- 3", 4", 6" ve 8" bağlantılı
- TORK S1072 (N.K) serisi ve S1082 (N.K) diyafram solenoid vanalar 2/2 yollu normalde kapalı ve pilot kumandalıdır.
- Su ve hava için uygundur.
- Çalışma sıcaklığı: -10°C / +80°C
- Grup 1'de listelenmiş tehlikeli akışkanlarla kullanıma uygun değildir.
- Minimum fark basıncı 1 ve 1.5 bar'dır.
- Yüksek güvenilirlik, kalite ve performans; uzun yaşam ömrü, korozyona karşı dayanım
- Geniş basınç aralığı, akış aralığı ve orifis seçenekleri
- Değiştirilebilir bobin
- Her vana için Kv akış faktörü belirtilmiştir, bu yüzden Q akışkanı basınç faktörü olarak hesaplanabilir.
- Solenoid vanalar filtrelenmiş akışkanlarla kullanılmalıdır.
- Solenoid vanalar prosesi engellemeden herhangi bir pozisyonda kurulabilir; bobin yukarı bakacak şekilde dikey pozisyon önerilir.
- Standart boru bağlantısı G (BSP) (ISO 228-1). İstek üzerine diğer boru bağlantı seçenekleri mevcuttur. (NPT (ANSI 1.20.3))

### ELEKTRİK ÖZELLİKLERİ

- Sürekli Enerjide Kalma : ED %100  
 Bobin Yalıtım Sınıfı : H (180°C)(IEC 85)  
 Bobin Kaplaması : Güçlendirilmiş Fiber Glass  
 Ortam Sıcaklığı : -10°C, +60°C  
 Koruma Sınıfı : IP65 (ISO 60529) usulüne uygun olarak takılmış soketli bobin
- Soket Bağlantısı : DIN 46340 3-kutuplu Soket (DIN43650)  
 Soket Özellikleri : ISO 4400 / EN 175301-803 Form A, Terminal (Kablo Ø6-8 mm)
- Elektriksel Güvenlik : IEC 335  
 Standard Voltaj : AC 12V, 24V, 48V, 110V, 230V  
 DC 12V, 24V, 48V, 110V, 230V
- İstek üzerine diğer voltajlar  
 Voltaj Toleransı : AC -15% , +10% DC -5% , +10%  
 Frekans : 50 Hz (60 Hz...)  
 İstek Üzerine; LED'li Soket. Siparişlerde bobin gerilimi veriniz.

### ÜRÜN MALZEMELERİ

- Gövde : Döküm  
 İç Parçalar : Paslanmaz Çelik, Pirinç  
 Diyafram : NBR  
 Yüzük : Bakır  
 Çekirdek : Pirinç  
 Kovan : Paslanmaz Çelik  
 Yay : Paslanmaz Çelik

### OPTIONS

- Female connection: BSP; (On request NPT)  
 • On request Atex (exproof) coil.

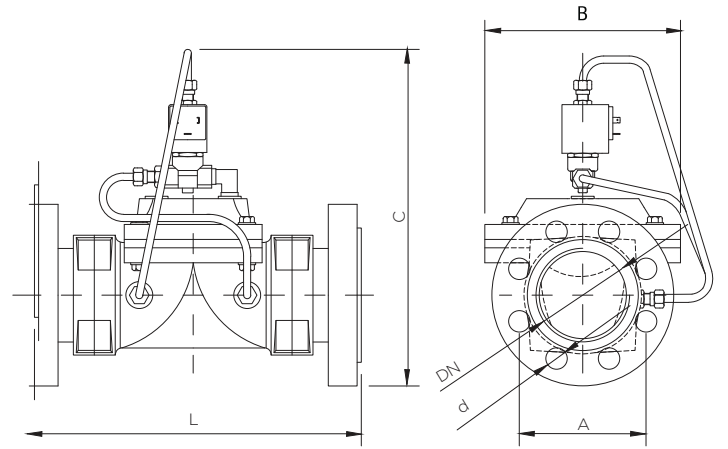
### TECHNICAL FEATURES

- Max. Viskozite : 5°E (-37cST veya mm<sup>2</sup>/s)  
 Tepki zamanı :  
 Açma Zamanı : 400 ms- 1600 ms  
 Kapama Zamanı : 1000 ms- 2000 ms  
 Max. Basınç: 25 bar  
 (S1081 için) 10 bar (for S1079 için)

NORMALDE AÇIK

2 YOLLU

PILOT KUMANDALI



DN	L	C	B	A	d
80	300	340	208	160	18
100	305	365	208	180	18
150	390	450	300	240	22
200	475	550	385	295	22

Solenoid Valf Sembolü	Valf Tipi/ Sipariş No	Orifis Ölçüsü	Basınç min/max		Kv	Akışkan Sıcaklığı		Diyafram	Ağırlık
			Bar	Bar		°C			
	S1072 / S1082	DN	Bar	Bar	Lt/dk	min	max		kg
	S1072.10	80	1	6	3380	-10	80	NBR	20.7
	S1072.12	100	1	6	3610	-10	80	NBR	22.3
	S1072.18	150	1	6	7450	-10	80	NBR	54.2
	S1072.20	200	1	6	14600	-10	80	NBR	84.9
	S1082.10	80	1.5	16	3380	-10	80	NBR	20.7
	S1082.12	100	1.5	16	3610	-10	80	NBR	22.3
	S1082.18	150	1.5	16	7450	-10	80	NBR	54.2
	S1082.20	200	1.5	16	14600	-10	80	NBR	84.9