

## Genel Maksat Flanşlı Solenoid Vanalar S1070 / S1080 Serisi

### GENEL ÖZELLİKLER

- Yeni tasarım
- Full orifis flanşlı solenoid vana
- 3", 4", 6" ve 8" bağlantılı
- TORK S1070 (N.K) serisi ve S1080 (N.K) diyafram solenoid vanalar 2/2 yollu normalde kapalı ve pilot kumandalıdır.
- Su için uygundur.
- Çalışma sıcaklığı: -10°C / +80°C
- Grup 1'de listelenmiş tehlikeli akışkanlarla kullanıma uygun değildir.
- Minimum fark basıncı 1 ve 1.5 bar'dır.
- Yüksek güvenilirlik, kalite ve performans; uzun yaşam ömrü, korozyona karşı dayanım
- Geniş basınç aralığı, akış aralığı ve orifis seçenekleri
- Değiştirilebilir bobin
- Her vana için Kv akış faktörü belirtilmiştir, bu yüzden Q akışkanı basınç faktörü olarak hesaplanabilir.
- Solenoid vanalar filtrelenmiş akışkanlarla kullanılmalıdır.
- Solenoid vanalar prosesi engellemeden herhangi bir pozisyonda kurulabilir; bobin yukarı bakacak şekilde dikey pozisyon önerilir.
- Standart boru bağlantısı G (BSP) (ISO 228-1). İstek üzerine diğer boru bağlantı seçenekleri mevcuttur. (NPT (ANSI 1.20.3))

### ELEKTRİK ÖZELLİKLERİ

Sürekli Enerjide Kalma	: ED %100
Bobin Yalıtım Sınıfı	: H (180°C)(IEC 85)
Bobin Kaplaması	: Güçlendirilmiş Fiber Glass
Ortam Sıcaklığı	: -10°C, +60°C
Koruma Sınıfı	: IP65 (ISO 60529) usulüne uygun olarak takılmış soketli bobin
Soket Bağlantısı	: DIN 46340 3-kutuplu Soket (DIN43650)
Soket Özellikleri	: ISO 4400 / EN 175301-803 Form A, Terminal (Kablo Ø6-8 mm)
Elektriksel Güvenlik	: IEC 335
Standard Voltaj	: AC 12V, 24V, 48V, 110V, 230V DC 12V, 24V, 48V, 110V, 230V

İstek üzerine diğer voltajlar  
 Voltaj Toleransı : AC -15% , +10% DC -5% , +10%  
 Frekans : 50 Hz (60 Hz...)  
 İstek Üzerine; LED'li Soket. Siparişlerde bobin gerilimini veriniz.

### ÜRÜN MALZEMELERİ

Gövde : Döküm

### SOLENOİD VAL MALZEMELERİ

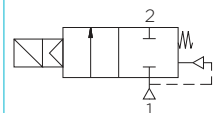
İç Parçalar	: Paslanmaz Çelik, Pirinç
Diyafram	: NBR
Yüzük	: Bakır
Çekirdek	: Pirinç
Kovan	: Paslanmaz Çelik
Yay	: Paslanmaz Çelik

### SEÇENEKLER

Bağlantı dişi: BSP; İstek üzerine NPT  
 • İstek üzerine Atex (exproof) bobinli.

### TEKNİK ÖZELLİKLER

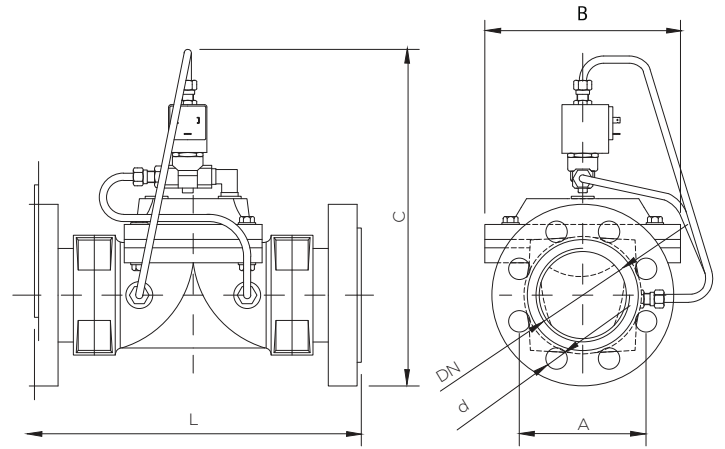
Max. Viskozite	: 5°E (-37cST veya mm <sup>2</sup> /s)
Tepki zamanı	:
Açma Zamanı	: 400 ms - 1600 ms
Kapama Zamanı	: 1000 ms - 2000 ms



NORMALDE KAPALI

2 YOLLU

PİLOT KUMANDALI



DN	L	C	B	A	d
65	214	340	208	145	18
80	300	340	208	160	18
100	305	365	208	180	18
150	390	450	300	240	22
200	475	550	385	295	22

Solenoid Valf Sembolü	Valf Tipi/ Sipariş No	Orifis Ölçüsü	Basınç min/max		Kv	Akışkan Sıcaklığı		Diyafram	Ağırlık
			Bar	Bar		°C			
	S1070 / S1080	DN	Bar	Bar	Lt/dk	min	max		
	S1070.10	80	1	6	3380	-10	80	NBR	20.7
	S1070.12	100	1	6	3610	-10	80	NBR	22.3
	S1070.18	150	1	6	7450	-10	80	NBR	54.2
	S1070.20	200	1	6	14600	-10	80	NBR	84.9
	S1080.09	65	1.5	16	3000	-10	80	NBR	9.5
	S1080.10	80	1.5	16	3380	-10	80	NBR	20.7
	S1080.12	100	1.5	16	3610	-10	80	NBR	22.3
	S1080.18	150	1.5	16	7450	-10	80	NBR	54.2
	S1080.20	200	1.5	16	14600	-10	80	NBR	84.9