

Genel Maksat Solenoid Valf S1060 Serisi ("G1/8", G1/4")

GENEL ÖZELLİKLER

- Geniş basınç aralığı, akış hızı ve orifis seçenekleri vardır.
- Solenoid valfler filtre ile kullanılmalıdır.
- Solenoid valfler çalışmasını etkilemeden herhangi bir pozisyonda monte edilebilir;
- Bobin dikey yukarı konumda tercih edilmelidir.

ELEKTRİK ÖZELLİKLERİ

Sürekli Enerjide Kalma	: ED %100
Bobin Yalıtım Sınıfı	: H (180°C)(IEC 85)
Bobin Kaplaması	: Güçlendirilmiş Fiber Glass
Ortam Sıcaklığı	: -10°C, +60°C
Koruma Sınıfı	: IP65 (ISO 60529)
Soket Bağlantısı	: DIN 46340 3-kutuplu Soket (DIN 43650)
Elektriksel Güvenlik	: IEC 335
Standard Voltaj	: AC 7,1 VA 12V, 24V, 48V, 110V, 230V, 230V DC 5W 12V, 24V, 48V, 110V
Voltaj Toleransı	: AC -15%, +10% DC -5%, +10%
Frekans	: 50 Hz (60 Hz...)
İstek Üzerine; LED'li Soket.	
Siparişlerde bobin gerilimi veriniz. Detaylı bilgi için bobin bölümüne bakınız.	

ÜRÜN MALZEMELERİ

Gövde	: Pirinç
İç Parçalar	: Paslanmaz Çelik, Pirinç
Diyafram	: Viton istek üzerine; EPDM, NBR
Yüzük	: Bakır (EN 12735-1)
Çekirdek, Kovan, Yay	: Paslanmaz Çelik, Pirinç

SEÇENEKLER

Bağlantı dişi: BSP; İstek üzerine NPT
İstek üzerine CR-Ni kaplama, PTFE kaplama yapılabilir.
İstek üzerine Atex (exproof) bobinli.
İstek üzerine manüel kullanım eklenebilir.

TEKNİK ÖZELLİKLER

Max. Viskozite	: 5°E (-37cST veya mm ² /s)
Tepki zamanı	: Açma Zamanı : 30 ms Kapama Zamanı : 30 ms

DIYAFRAM ÖZELLİKLERİ

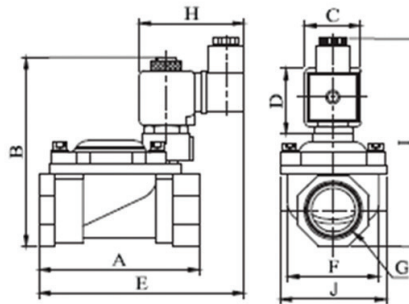
NBR	: -10°C...+80°C
EPDM	: -10°C...+130°C
VİTON	: -10°C...+160°C
PTFE	: -10°C...+160°C
RUBY	: -10°C...+160°C

NORMALDE KAPALI

2 YOLLU

DİREKT ÇEKMELİ

ΔP=0



Ölçüler (mm)

	G	A	B	C	D	E	F	H
1/8"	35	56	22	29.4	66.7	18.9	19.9	
1/4"	36	56	22	29.4	66.7	18.9	19.9	

STANDARTLAR

- Standard boru bağlantısı G (BSP) (ISO 228-1) ve istek üzerine diğer boru bağlantıları (NPT (ANSI 1.20.3)) uygundur.
- TORK solenoid valfler 97/23/EC, Basınçlı ekipmanlar yönetmeliği (PED) ve 2006/95/ECC Alçak voltaj yönetmeliği (LVD) uygundur.

Not: Ürün detayları için kullanma kılavuzuna bakınız.

Solenoid Valf Sembolü	Valf Tipi/ Sipariş No	Bağlantı Ölçüsü	Orifis Ölçüsü	Basınç min/max		Kv	Diyafram			Ağırlık kg
				Bar	Bar		Viton	NBR	EPDM	
	S1060	G	mm	Bar	Bar	Lt/dk				
	S1060.00.018	1/8"	1.8	0	16	1.6	✓	✓	✓	0,2
	S1060.00.025	1/8"	2.5	0	12	3.2	✓	✓	✓	0,19
	S1060.01.018	1/4"	1.8	0	16	1.6	✓	✓	✓	0,19
	S1060.01.025	1/4"	2.5	0	12	3.2	✓	✓	✓	0,19
S1060.01.030	1/4"	3	0	10	4.6	✓	✓	✓	0,19	

Genel Maksat Solenoid Valf S1060 Serisi (G3/8", G1/2", G3/4", G1")

GENEL ÖZELLİKLER

- Geniş basınç aralığı, akış hızı ve orifis seçenekleri vardır.
- Solenoid valfler filtre ile kullanılmalıdır.
- Solenoid valfler çalışmasını etkilemeden herhangi bir pozisyonda monte edilebilir;
- Bobin dikey yukarı konumda tercih edilmelidir.

ELEKTRİK ÖZELLİKLERİ

Sürekli Enerjide Kalma : ED %100
 Bobin Yalıtım Sınıfı : H (180°C)(IEC 85)
 Bobin Kaplaması : Güçlendirilmiş Fiber Glass
 Ortam Sıcaklığı : -10°C, +60°C
 Koruma Sınıfı : IP65 (ISO 60529) İstek Üzerine; IP68
 Soket Bağlantısı : DIN 46340 3-kutuplu Soket (DIN 43650)
 Elektriksel Güvenlik : IEC 335
 Standard Voltaj : AC 7.1VA 12V, 24V, 48V, 110V, 230V, 230V
 DC 12V, 24V, 48V, 110V
 Voltaj Toleransı : AC -15%, +10%
 DC -5%, +10%
 Frekans : 50 Hz (60 Hz...)
 İstek Üzerine; LED'li Soket.
 Siparişlerde bobin gerilimi veriniz. Detaylı bilgi için bobin bölümüne bakınız.

ÜRÜN MALZEMELERİ

Gövde : Pirinç
 İç Parçalar : Paslanmaz Çelik, Pirinç
 Diyafram : NBR İstek üzerine; EPDM, VİTON
 Yüzük : Bakır (EN 12735-1)
 Çekirdek, Kovan, Yay : Paslanmaz Çelik, Pirinç

SEÇENEKLER

Bağlantı dişi: BSP; İstek üzerine NPT
 İstek üzerine CR-Ni kaplama, PTFE kaplama yapılabilir.
 İstek üzerine Atex (exproof) bobinli.
 İstek üzerine manüel kullanım eklenebilir.

TEKNİK ÖZELLİKLER

Max. Viskozite : 5°E (-37cST veya mm²/s)
 Tepki zamanı : Açma Zamanı : 400 ms
 Kapama Zamanı : 1000 ms

DİYAFRAM ÖZELLİKLERİ

NBR : -10°C...+80°C
 EPDM : -10°C...+130°C
 VİTON : -10°C...+160°C
 PTFE : -10°C...+160°C
 RUBY : -10°C...+160°C

NORMALDE KAPALI

2 YOLLU

PİLOT KUMANDALI

ΔP=0.5



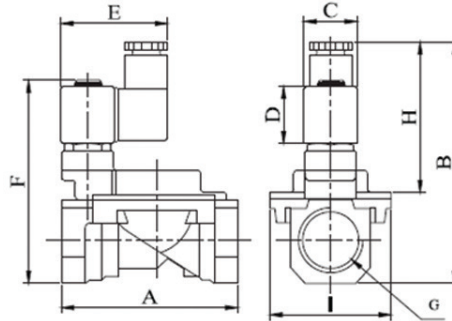
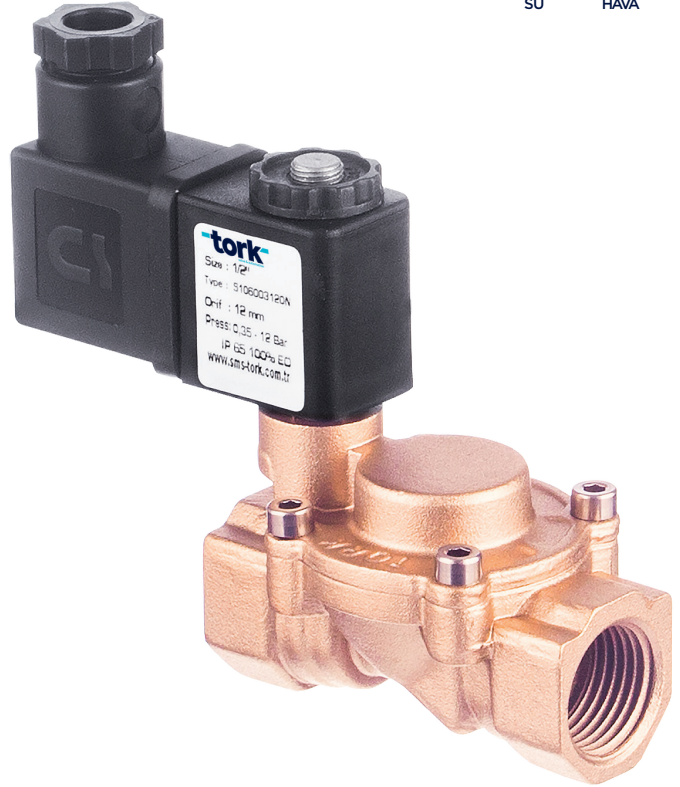
SU



HAVA



GAZ



Ölçüler (mm)

G	A	B	C	D	E	F	I	H
3/8"	58	98	20.9	29	60	83	43	64.1
1/2"	58	98	20.9	29	60	83	43	64.1
3/4"	63	105	20.9	29	60	83	43	64.1
1"	69	112	20.9	29	60	83	43	64.1

Solenoid Valf Sembolü	Valf Tipi/ Sipariş No	Bağlantı Ölçüsü	Orifis Ölçüsü	Basınç min/max		Kv	Diyafram			Ağırlık kg
				Bar	Bar		NBR	Opsiyon	EPDM	
	S1060	G	mm	Bar	Bar	Lt/dk	NBR	Opsiyon		kg
	S1060.02.120	3/8"	12	0.35	12	48	✓	Viton	✓	0,68
	S1060.03.120	1/2"	12	0.35	12	48	✓	EPDM	✓	0,71
	S1060.04.120	3/4"	15	0.35	12	70	✓		✓	0,8

STANDARTLAR

- Standard boru bağlantısı G (BSP) (ISO 228-1) ve istek üzerine diğer boru bağlantıları (NPT (ANSI 1.20.3)) uygundur.
- TORK solenoid valfler 97/23/EC, Basınçlı ekipmanlar yönetmeliği (PED) ve 2006/95/ECC Alçak voltaj yönetmeliği (LVD) uygundur.

Not: Ürün detayları için kullanma kılavuzuna bakınız.