

S1010-F / S1011-F SERİSİ G1 1/4", G1 1/2", G2"

Genel Özellikler

- Geniş basınç aralığı, akış hızı ve orifis seçenekleri vardır.
- Solenoid valfler filtre ile kullanılmalıdır.
- Solenoid valfler çalışmasını etkilemeden herhangi bir pozisyonda monte edilebilir; bobin dikey yukarı konumda tercih edilmelidir.

Elektrik Özellikleri

Sürekli Enerjide Kalma	: ED %100
Bobin Yalıtım Sınıfı	: H (180°C)(IEC 85)
Bobin Kaplaması	: Güçlendirilmiş Fiber Glass
Ortam Sıcaklığı	: -10°C, +60°C
Koruma Sınıfı	: IP65 (ISO 60529) İstek Üzerine;IP68
Soket Bağlantısı	: DIN 46340 3-kutuplu Soket (DIN43650)
Soket Özellikleri	: ISO 4400 / EN 175301-803 Form A, Terminal (Kablo Ø6-8 mm)
Elektriksel Güvenlik	: IEC 335
Standard Voltaj	: AC 12V 15VA, 24V 15VA, 48V 15VA, 110V 15VA, 230V 15VA, 230V 24VA DC 12V 18W, 24V 18W, 48V 18W, 110V 18W 18W

İstek üzerine diğer voltajlar

Voltaj Toleransı : AC -15%, +10% DC -5%, +10%

Frekans : 50 Hz (60 Hz...)

İstek Üzerine; LED'li Soket, PWM soket

Siparişlerde bobin gerilimi veriniz. Detaylı bilgi için bobin bölümüne bakınız.

Ürün Malzemeleri

Gövde	: Pirinç
İç Parçalar	: Paslanmaz Çelik
Diyafram	: NBR İstek üzerine; EPDM, VİTON
Yüzük	: Bakır (EN 12735-1)
Çekirdek, Kovan, Yay	: Paslanmaz Çelik

Seçenekler

Bağlantı dişi: BSP; İstek üzerine NPT

- İstek üzerine CR-Ni kaplama, PTFE kaplama yapılabilir.
- İstek üzerine Atex (exproof) bobinli.

Teknik Özellikler

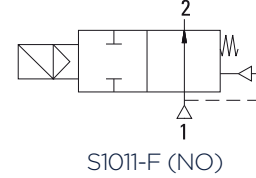
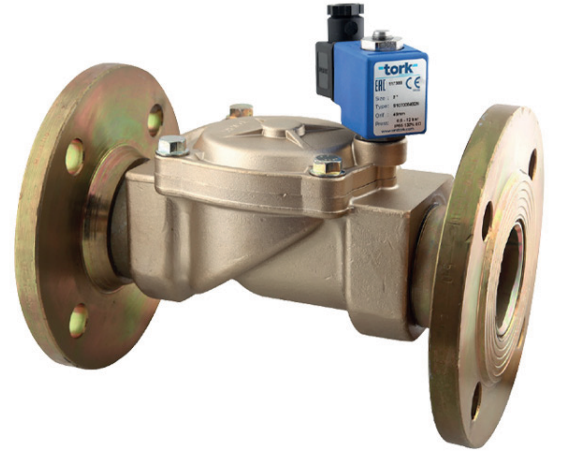
Max. Viskozite	: 5°E (-37cST veya mm ² /s)
Tepki zamanı	: Açma Zamanı : 400 ms - 1600 ms Kapama Zamanı : 1000 ms - 2000 ms

Diyafram Özellikleri

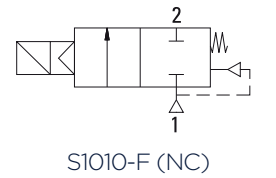
NBR	: -10°C...+80°C
EPDM	: -10°C...+130°C
VİTON	: -10°C...+160°C

Ölçüler (mm)

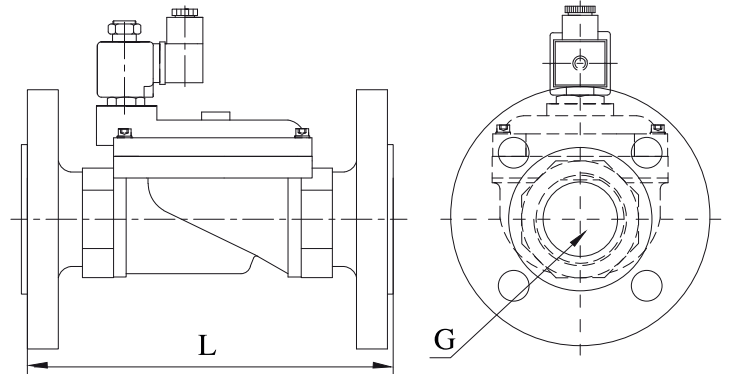
DN	32	40	50
L	180	200	230

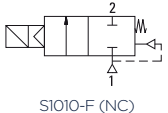


S1011-F (NO)



S1010-F (NC)



Solenoid Valf Sembolü	Valf Tipi/ Sipariş No	Bağlantı Ölçüsü	Orifis Ölçüsü	Basınç min/max	Kv	Diyafram			Ağırlık	
						NBR	Viton	EPDM		
 S1010-F (NC)	S1010-F	G	mm	Bar	Bar	lt/dk	NBR	Opsiyon		kg
	S1011-F							Viton	EPDM	
 S1011-F (NO)	S1010.06-F	1 1/4"	30	0.5	12	250	✓	✓	✓	1,75
	S1010.07-F	1 1/2"	39	0.5	12	370	✓	✓	✓	2,47
	S1010.08-F	2"	46	0.5	12	450	✓	✓	✓	3,98
	S1011.06-F	1 1/4"	30	0.5	10	250	✓	✓	✓	1,75
	S1011.07-F	1 1/2"	39	0.5	10	370	✓	✓	✓	2,47
	S1011.08-F	2"	46	0.5	10	450	✓	✓	✓	3,98